

Hydrox™

Hydrox -hydraulinen toimilaite on turvallinen ja luotettava ratkaisu vaativiin toimintaympäristöihin. Se on suunniteltu erityisesti kaukolämpö- ja kaukokylmäsovelluksiin sekä toimimaan saumattomasti yhdessä Vexven venttiileiden kanssa. Hydrox -hydraulinen toimilaite on täydellinen ratkaisu maanalaisiin asennuksiin ja tunneleihin tarjoten helppoa ja luotettavaa operointia turvallisuudesta tinkimättä.

Materiaalit

Runko:	Hydrox 2: EN S355 Hydrox 4 - 64: EN-GJS-400-15
Laippa:	EN S355
Asennonosoitin:	AISI 316L
Ulostuloakseli:	42CrMo4
Tiivisteet:	NBR
Suosittelut hydrauline:	· Neste Hydraulii 46 SUPER · Neste Biohydraulii SE 46 tai vastaava

Ominaisuudet

Vääntömomentit:	2000–64 000 Nm
Suosittelu painealue:	30–200 bar
Ympäristön lämpötila-alue:	-25 °C – +80 °C
Kääntökulma:	91°
IP-luokitus:	IP68
Korroosioluokitus:	C4

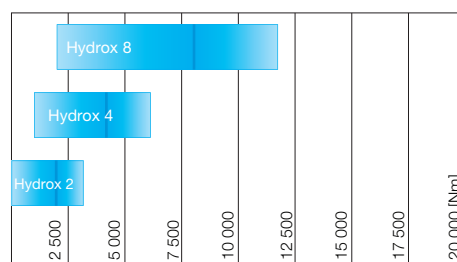
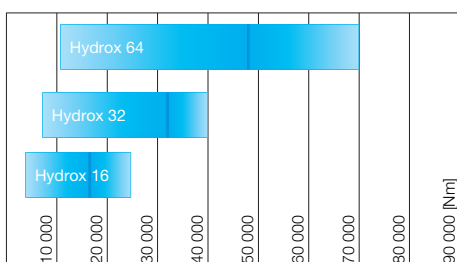
Lisävarusteet:

- Asentolähetin/asennonosoitin (matalajännite)
- Connection block



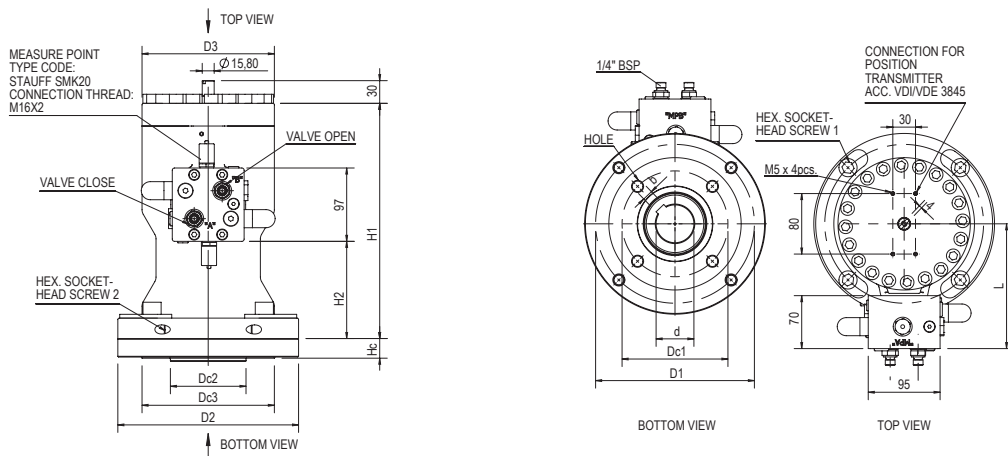
* Control block varmistaa hydraulisen paineen pysymisen toimilaitteen sisällä ja näin venttiilin pysymisen paikallaan hydraulijärjestelmän vahingoittuessa. Sen avulla voidaan myös säätää jokaisen toimilaitteen painetasoa itsenäisesti.

Suosittelu vääntömomenttialue



Vääntömomentti [Nm]

Toimilaitteen valintakriteeri: toimilaitteen nimellismomentti tulee olla mahdollisimman lähellä vaadittua venttiilin käyttömomenttia.



Malli	D1	D2	D3	H1	H2	L	Öljytilavuus [l]	Kuusiokoloruuvi 1	Kuusiokoloruuvi 2	Kuivapaino [kg]
Hydrox 2	180	209	150	270	140	141	0.35	4 x M16	2 x M12	43
Hydrox 4	210	239	175	311	129	165	0.8	4 x M16	2 x M12	65
Hydrox 8	298	350	220	312	116	184	1.45	6 x M20	2 x M12	115
Hydrox 16	375	415	300	406	179	224	3.1	7 x M20	2 x M12	240
Hydrox 32	450	510	355	462	220	251	4.9	7 x M30	2 x M16	395
Hydrox 64	515	580	420	520	242	284	8.75	6 x M36	2 x M16	590

Yhteensopivat venttiilit													
Malli	Tuotenumero	Läppäventtiilit	Palloventtiilit, supistettuaukkoinen	Palloventtiilit, täysaukkoinen	d	b	ISO 5211	Reikä	Dc1	Dc2	Dc3	Hc	Karan maksimikorkeus
Hydrox 2	80100210020		DN 125, DN 150	DN 100, DN 125	A20	-	F10	4 x M10	102	70	125	25	80
	80100212035		DN 200	DN 150	35	10	F12	4 x M12	125	85	150	25	80
	80100214035	DN 300, DN 350			35	10	F14	4 x M16	140	100	175	25	80
	80100214040		DN 250	DN 200	40	12	F14	4 x M16	140	100	175	25	80
Hydrox 4	80100414040	DN 400			40	12	F14	4 x M16	140	100	175	26	155
	80100416050		DN 300, DN 350	DN 250, DN 300	50	14	F16	4 x M20	165	130	210	32	95
Hydrox 8	80100816050	DN 450, DN 500			50	14	F16	4 x M20	165	130	210	32	145
	80100825060	DN 600			60	18	F25	8 x M16	254	200	300	32	145
	80100825070		DN 400	DN 350	70	20	F25	8 x M16	254	200	300	32	145
	80100830090		DN 500, DN 600	DN 400, DN 500	90	25	F30	8 x M20	298	230	350	32	145
Hydrox 16	80101625070	DN 700			70	20	F25	8 x M16	254	200	300	35	210
	80101630090	DN 750, DN 800			90	25	F30	8 x M20	298	230	415	35	210
	80101635100		DN 700	DN 600	100	28	F35	8 x M30	356	260	415	45	210
Hydrox 32	80103235100	DN 900			100	28	F35	8 x M30	356	260	415	47	260
	80103235120	DN 1000	DN 800	DN 700	120	32	F35	8 x M30	356	260	415	47	170
Hydrox 64	80106435120	DN 1200			120	32	F35	8 x M30	356	260	415	55	285
	80106440140	DN 1400		DN 800	140	36	F40	8 x M36	406	300	475	55	285