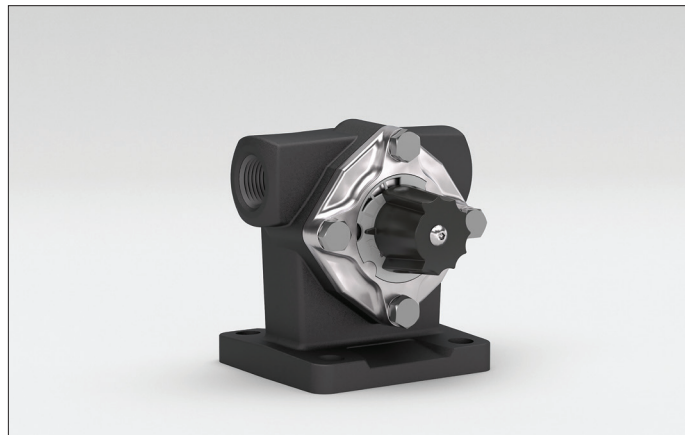


Vexve Termomix A

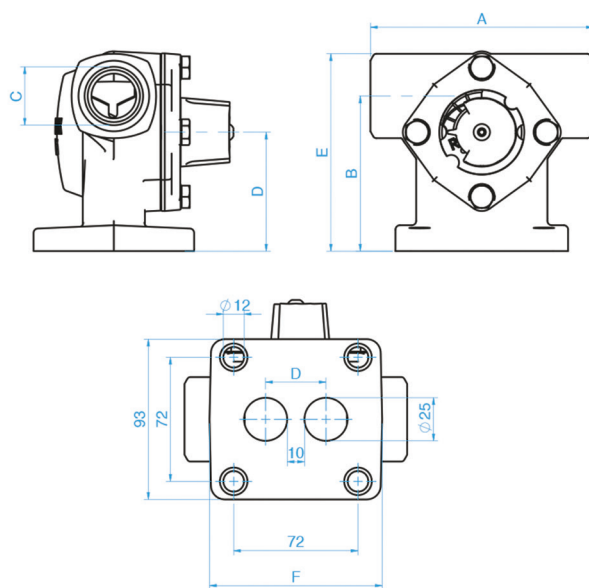
4-Wege-Mischventile aus Gusseisen auf Heizkessel

Funktion:	Anwendung als Mischventil in Heizsystemen
Drehrichtung:	Kann – auch unter Druck – ohne Werkzeuge geändert werden
Anschlüsse:	Innengewinde DN 20, 25 und 32
Motorisierung:	Standard 4-Punktbefestigung
Geeignete Stellantriebe:	Zum Beispiel Belimo, Ouman, Seltron, Evenes, Automix, Vexve, ESBE
Wartung:	Wartungsfrei - O-Ringe, Spindel, Deckel und Schieber austauschbar

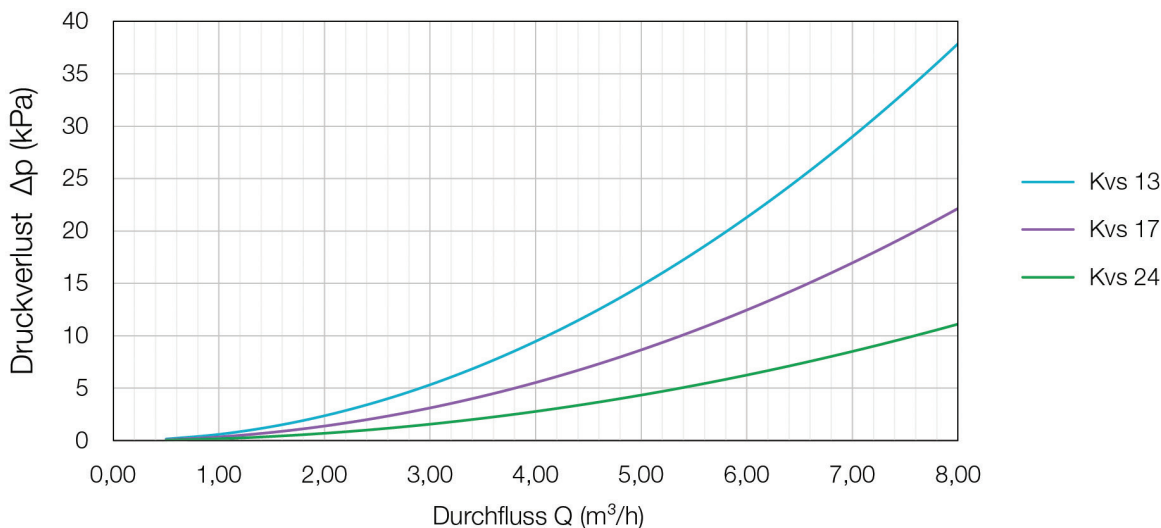


Technische Daten

Gehäuse:	Gusseisen
Schieber und Welle:	Messing
Abdeckung:	Aluminium
Griff:	POM
O-Ringe:	EPDM
Medium:	Wasser, Glykol
Maximaler Betriebsdruck:	10 bar
Betriebstemperatur:	0 °C – +120 °C
Drehmoment:	< 1 Nm
Drehwinkel:	90 Grad



Auswahldiagramm der Ventile



Vexve Termomix A

4-Wege-Mischventile aus Gusseisen auf Heizkessel

Innengewinde

Artikel	Produkt- nummer	SHK- Code	RSK- Code	EAN	Kvs	A	B mm	C mm	D mm	E mm	F mm	G mm	kg
TERMOMIX A 20 S R ¾"	1640012	4023142	4905072	6418733122205	13	112	90	20 Rp ¾"	25	116	100	69	2,4
TERMOMIX A 25 S R 1"	1640014	4023143	4905073	6418733122250	17	129	90	25 Rp 1"	25	116	100	69	2,5
TERMOMIX A 32 S R 1 ¼"	1640016	4023144	4905074	6418733122328	24	140	101,5	32 Rp 1 ¼"	42	132,5	120	81,5	3,5