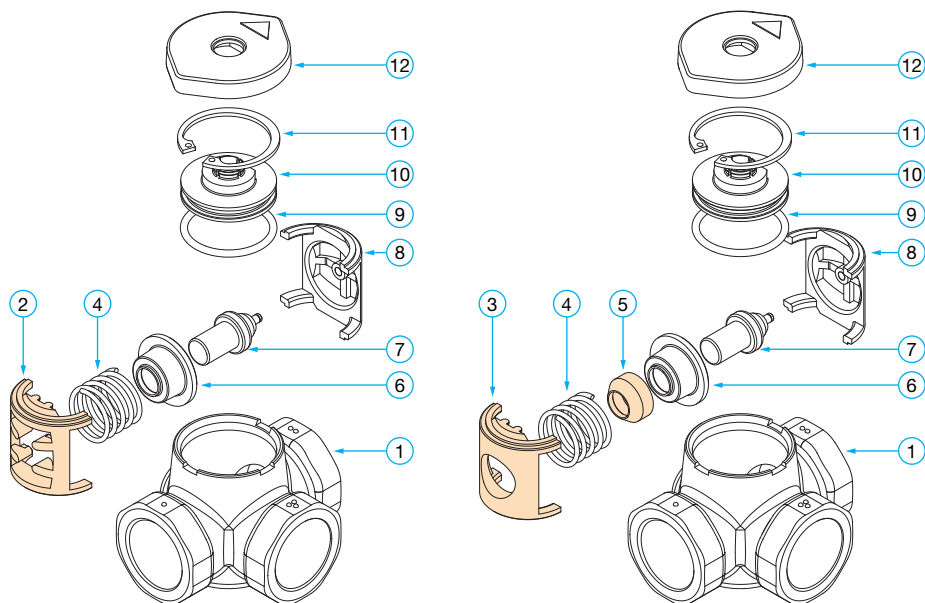


# Vexve ALV3 / ADV3

Anleitung für Thermische Lade- und Verteilerventile

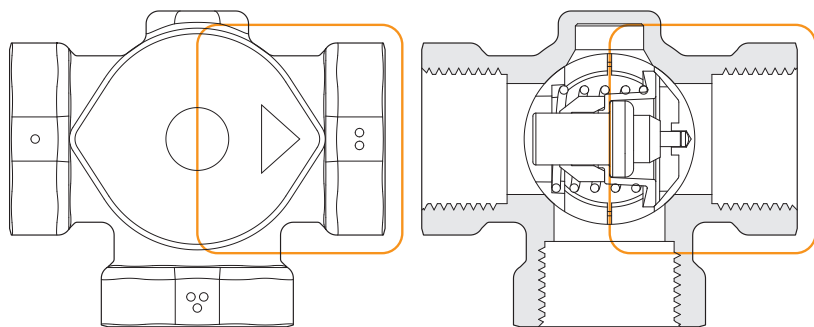


## Teilleiste

	Artikelnr.	Artikel
1	1910050- 1910056	Gehäuse ALV & ADV Ventile DN 25 Innengewinde, PN10
2	1920232	ALV Segment 2
3	1920238	ADV Segment 2
4	1920621	Feder 2x25x35
5	1920190	ADV Sperrteil
6	1920230	Thermisches Sperrteil
7	1920807	Einsatzpatrone
8	1920231	ALV & ADV Segment 1
9	1910060	O-Ring 34,2x3,0 EPDM
10	1910058	ALV & ADV Zwischendeckel
11	1910061	Dichtungsring DIN472 – 40x1,75
12	1910059	ALV & ADV Deckel

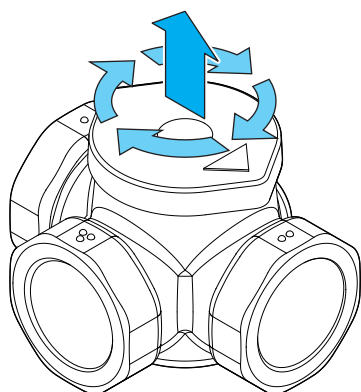
Thermoeinsatz (enthält Teile 6, 7 und 9), Öffnungstemperaturen und Artikelnummern.

Temperatur °C	45	55	61	72	83	87
Artikelnummer	1920061	1920062	1920063	1920064	1920065	1920071



## Konstruktion, Ansicht von oben und Querschnitt

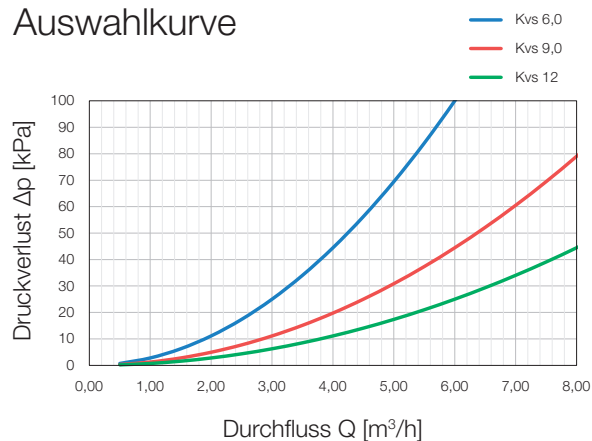
- Zeiger in Position 2
- Der Zeiger steht immer in Richtung des sich, durch die Wärme, öffnenden Zweiges.
- Bei Ventil ABV schliesst sich immer der entgegengesetzte Zweig, wenn das Thermostat komplett geöffnet ist. (Teile 5 und 3)



## Wechseln der Funktionsrichtung

Durch leichtes Anheben und Drehen des Deckels kann die Funktionsrichtung geändert werden. Dies kann auch unter Druck gemacht werden. Man benötigt keine Werkzeuge um die Funktionsrichtung zu ändern, aber gegebenenfalls kann man auch mit einem 19 mm Schrauben- oder Maulschlüssel arbeiten. Bitte keine Flachzange benutzen, da die Haftfläche durch die Zange beschädigt werden kann.

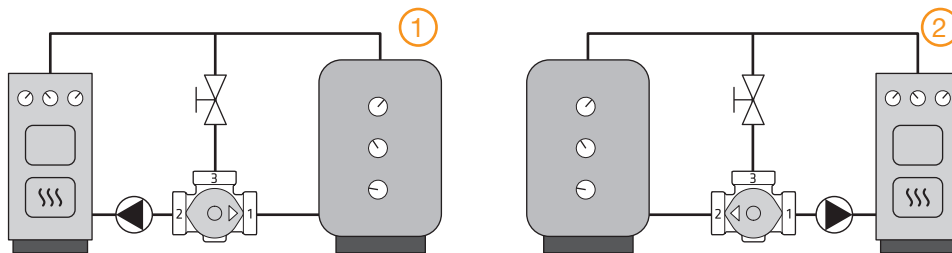
## Auswahlkurve



# Vexve ALV3 / ADV3

## Anleitung für Thermische Lade- und Verteilerventile

### A ALV3-Ventil



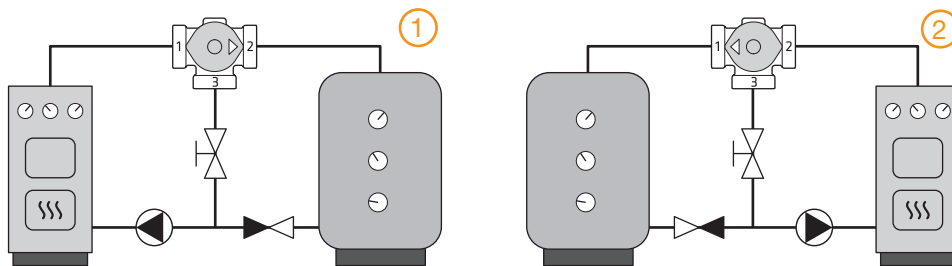
① Zeiger -> 1

② Zeiger -> 2

Sperr- & Mischventil

Pumpe

### B ALV3-Ventil



① Zeiger -> 2

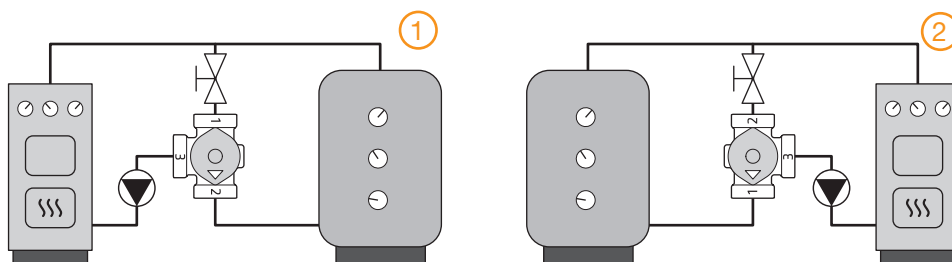
② Zeiger -> 1

Sperr- & Mischventil

Rückflussventil

Pumpe

### C ALV3-Ventil



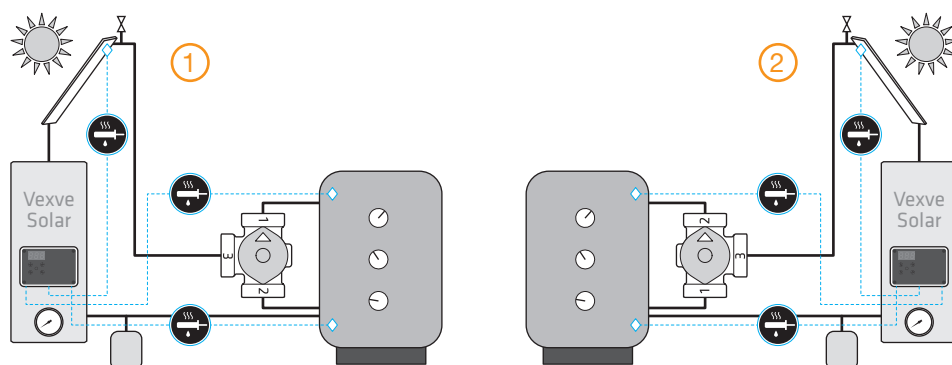
① Zeiger -> 2

② Zeiger -> 1

Sperr- & Mischventil

Pumpe

### D ADV3-Ventil



① Zeiger -> 1

② Zeiger -> 2

Entlüftungsventil

Vorlauffühler