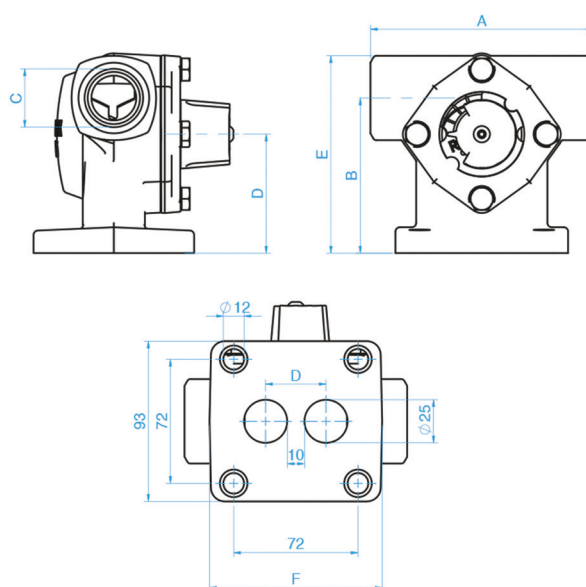
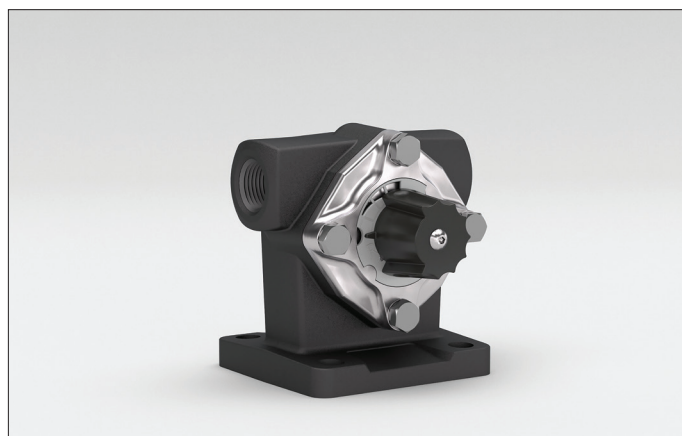


Vexve Termomix A

Żeliwny 4-kierunkowy zawór mieszający zamontowany na bojlerze z gwintem wewnętrznym.

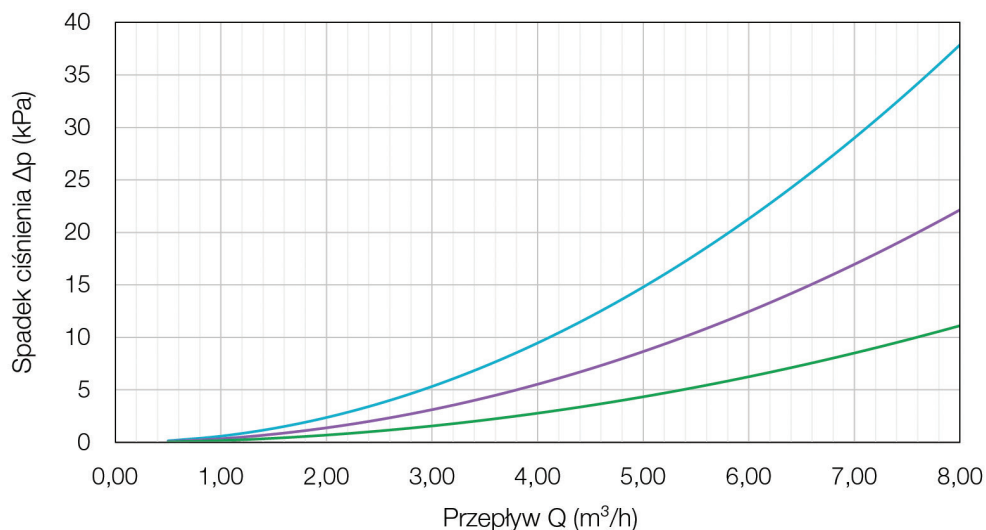
Funkcja:	Używany jako 4-kierunkowy zawór mieszający w instalacjach grzewczych (montaż na kotle)
Kierunek obrotu:	Zmiana bez użycia narzędzi — również pod ciśnieniem
Złącza:	Gwint wewnętrzny DN 20, 25 i 32
Motoryzacja:	Standardowe czteropunktowe mocowanie
Odpowiednie siłowniki:	Przykładowo: Belimo, Ouman, Seltron, Evenes, Automix, Vexve, ESBE
Konserwacja:	Bezobsługowy — wymienne pierścienie uszczelniające, trzpień, pokrywa i zamknięcie



Właściwości

Korpus:	Żeliwo
Tuleja i wał:	Mosiądz
Pokrywa:	Aluminium
Uchwyt:	POM
Pierścienie uszczelniające:	EPDM
Medium:	woda, glikol
Maksymalne ciśnienie robocze:	10 bary
Temperatura robocza:	0 °C – +120 °C
Moment obrotowy:	< 1 Nm
Kąt obrotu:	90 stopni

Tabela wyboru zaworów



Vexve Termomix A

Żeliwny 4-kierunkowy zawór mieszający zamontowany na bojlerze z gwintem wewnętrznym.

Gwint wewnętrzny

Pozycja	Numer produktu	Kod RSK	Kod RSK	EAN	Kvs	A	B mm	C mm	D mm	E mm	F mm	G mm	kg
TERMOMIX A 20 S R ¾"	1640012	4023142	4905072	6418733122205	13	112	90	20 Rp ¾"	25	116	100	69	2,4
TERMOMIX A 25 S R 1"	1640014	4023143	4905073	6418733122250	17	129	90	25 Rp 1"	25	116	100	69	2,5
TERMOMIX A 32 S R 1 ¼"	1640016	4023144	4905074	6418733122328	24	140	101,5	32 Rp 1 ¼"	42	132,5	120	81,5	3,5