

Vexve Termomix C

4-kierunkowy zawór mieszający z żeliwa

Funkcja:	Używany jako 4-kierunkowy zawór mieszający w instalacjach grzewczych
Kierunek obrotu:	Zmiana bez użycia narzędzi — również pod ciśnieniem
Złącza:	Gwint wewnętrzny DN 20, 25, 32 i 40
Motoryzacja:	Standardowe czteropunktowe mocowanie
Odpowiednie siłowniki:	Przykładowo: Belimo, Ouman, Seltron, Evenes, Automix, Vexve, ESBE
Konserwacja:	Bezobsługowy — wymienne pierścienie uszczelniające, trzpień, pokrywa i zamknięcie



Właściwości

Korpus:	Żeliwo
Tuleja i wał:	Mosiądz
Pokrywa:	Aluminium
Uchwyt:	POM
Pierścienie uszczelniające:	EPDM
Medium:	woda, glikol
Maksymalne ciśnienie robocze:	10 bary
Temperatura robocza:	Od 0 °C do +110 °C
Moment obrotowy:	< 1 Nm
Kąt obrotu:	90 stopni

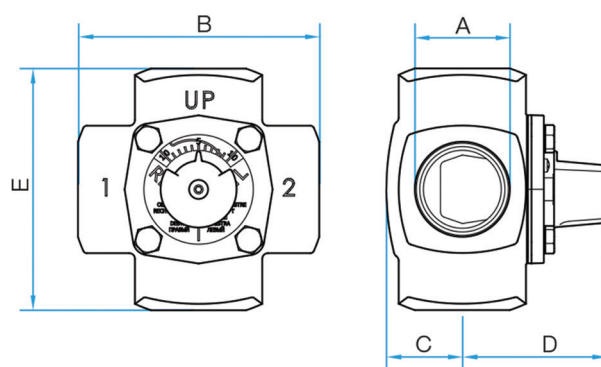
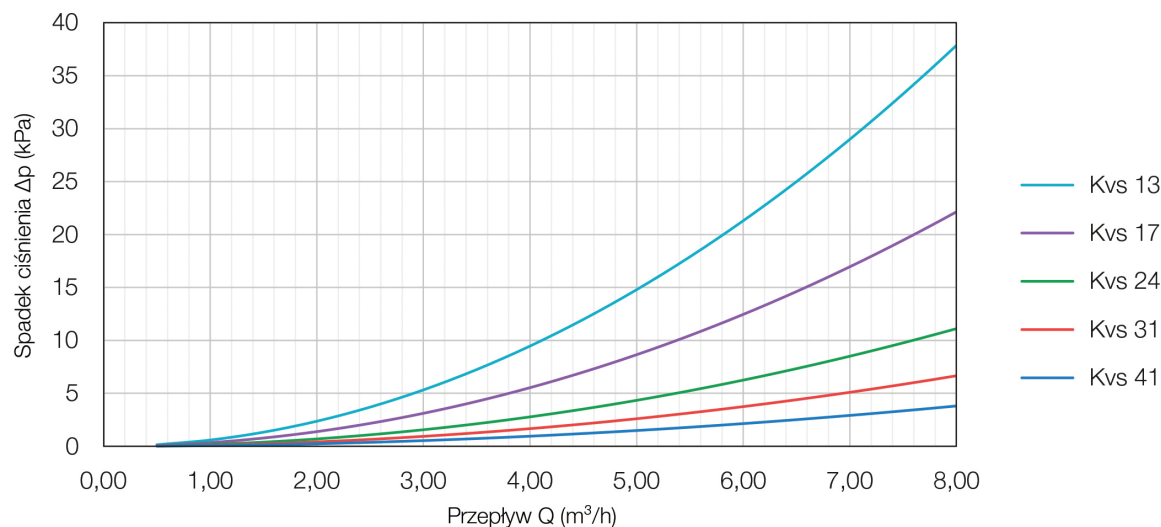


Tabela wyboru zaworów



Vexve Termomix C

4-kierunkowy zawór mieszający z żeliwa

Gwint wewnętrzny

Pozycja	Numer produktu	Kod HPAC	Kod RSK	EAN	Kvs	A	B mm	C mm	D mm	E mm	kg
Termomix C 20	1670000	4023082	4905080	641873 312420 9	13	20 - Rp ¾"	110	32	67	110	1,8
Termomix C 25	1670001	4023083	4905081	641873 312425 4	17	25 - Rp 1"	112	32	67	112	1,9
Termomix C 32	1670002	4023084	4905082	641873 312432 2	24	32 - Rp 1 ¼"	127	36	70	127	2,6
Termomix C 40	1670003	4023085	4905083	641873 312440 7	31	40 - Rp 1 ½"	127	40	73	127	3,1