

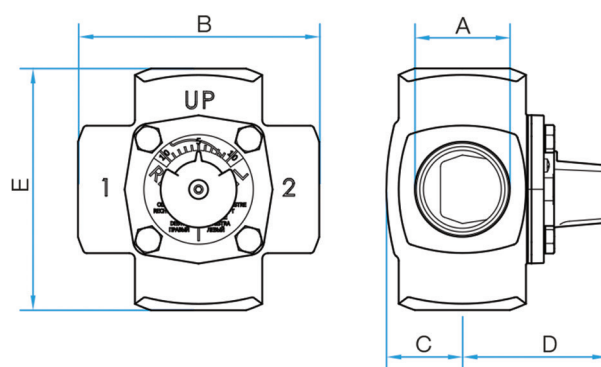
# Vexve Termomix C

## 4-Wege-Mischventile aus Gusseisen

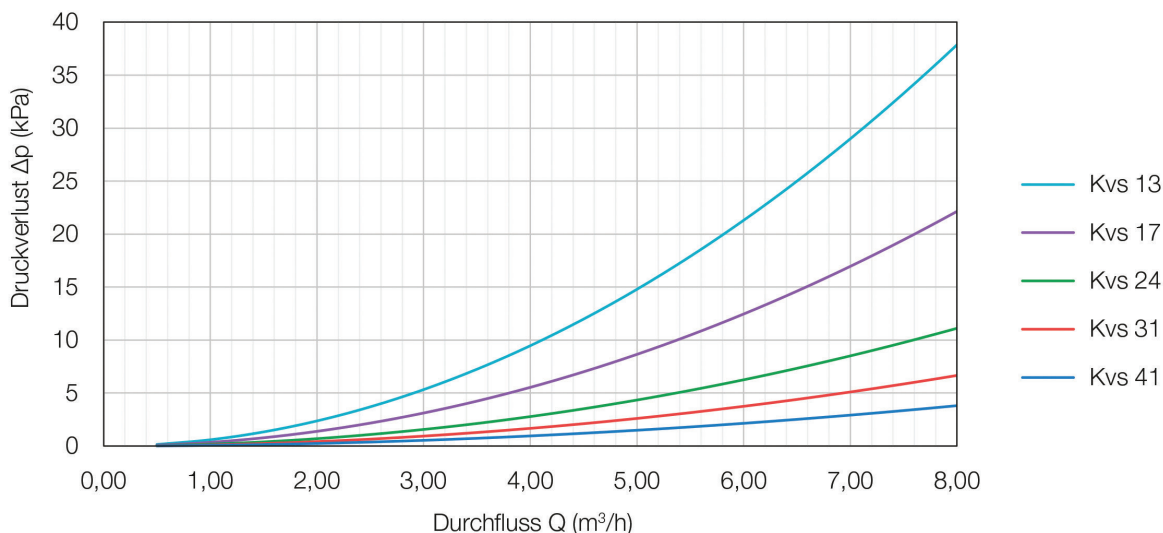
Funktion:	Anwendung als Mischventil in Heizsystemen
Drehrichtung:	Kann – auch unter Druck – ohne Werkzeuge geändert werden
Anschlüsse:	Innengewinde DN 20, 25, 32 und 40
Motorisierung:	Standard 4-Punktbefestigung
Geeignete Stellantriebe:	Zum Beispiel Belimo, Ouman, Seltron, Evenes, Automix, Vexve, ESBE
Wartung:	Wartungsfrei - O-Ringe, Spindel, Deckel und Schieber austauschbar

### Technische Daten

Gehäuse:	Gusseisen
Schieber und Welle:	Messing
Abdeckung:	Aluminium
Griff:	POM
O-Ringe:	EPDM
Medium:	Wasser, Glykol
Maximaler Betriebsdruck:	10 bar
Maximale Betriebstemperatur:	0 °C – +120 °C
Drehmoment:	< 1 Nm
Drehwinkel:	90 Grad



### Auswahldiagramm der Ventile



# Vexve Termomix C

4-Wege-Mischventile aus Gusseisen

## Innengewinde

Artikel	Produkt-nummer	SHK-Code	RSK-Code	EAN	Kvs	A	B mm	C mm	D mm	E mm	kg
Termomix C 20	1670000	4023082	4905080	641873 312420 9	13	20 - Rp ¾"	110	32	67	110	1,8
Termomix C 25	1670001	4023083	4905081	641873 312425 4	17	25 - Rp 1"	112	32	67	112	1,9
Termomix C 32	1670002	4023084	4905082	641873 312432 2	24	32 - Rp 1 ¼"	127	36	70	127	2,6
Termomix C 40	1670003	4023085	4905083	641873 312440 7	31	40 - Rp 1 ½"	127	40	73	127	3,1