

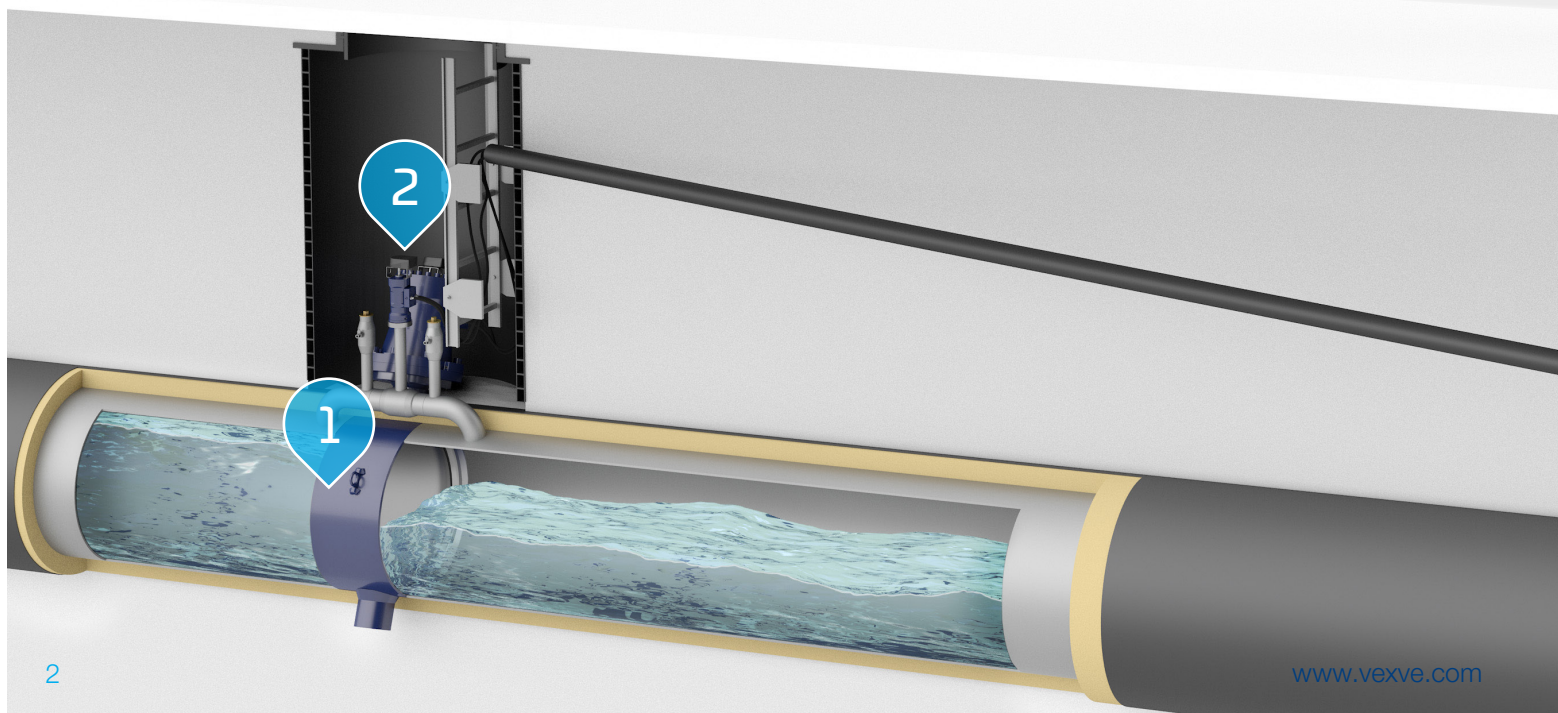
HYDROX™

Гидравлические системы управления



Гидравлические системы управления Hydrox Vexve подходят для установки и эксплуатации в самых сложных условиях. Они специально разработаны для систем централизованного теплоснабжения и охлаждения.

Надежные - экономичные - простые в использовании - безопасные





1

Шаровые краны и дисковые затворы



2

Гидравлические приводы



3

Шкафы управления



4

Пластиковый колодец

Лучшее комплексное решение, созданное на основе нашего ассортимента продукции.

Наилучшая совместимость с арматурой Vexve.

Hydrox™

Гидравлический привод Hydrox Vexve подходит для установки и эксплуатации в самых сложных условиях. Специально разработанный для систем централизованного теплоснабжения и охлаждения и наилучшей совместимости со всем ассортиментом шаровых кранов и дисковых затворов Vexve, гидравлический привод Hydrox является идеальным решением для подземной установки, обеспечивающим неизменно простое и надежное функционирование с максимальной безопасностью.

Материалы

Корпус:	Hydrox 2: EN S355 Hydrox 4 - 64: EN-GJS-400-15
Фланец	EN S355
Вал индикатора:	AISI 316L
Выходной вал:	42CrMo4
Уплотнения:	NBR
Рекомендуемая гидравлическая жидкость:	· Neste Hydraul 46 SUPER · Neste Biohydraul SE 46 или аналог

Свойства

Крутящий момент:	От 2000 Нм до 64 000 Нм
Рекомендуемый диапазон давления:	30-200 бар
Диапазон температуры окружающей среды:	от -25°C до +80°C
Угол поворота:	91°
Класс защиты IP:	IP68
Коррозионная стойкость:	C4

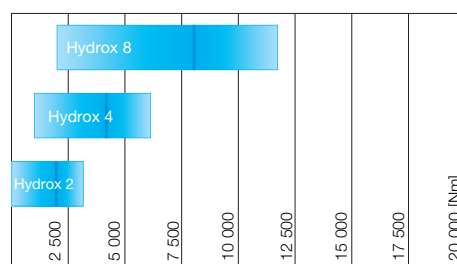
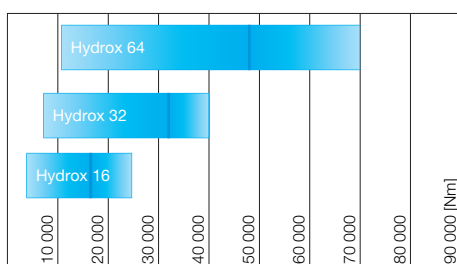
Дополнительное оборудование:

- Датчик/указатель положения (низкого напряжения)
- Блок подключения



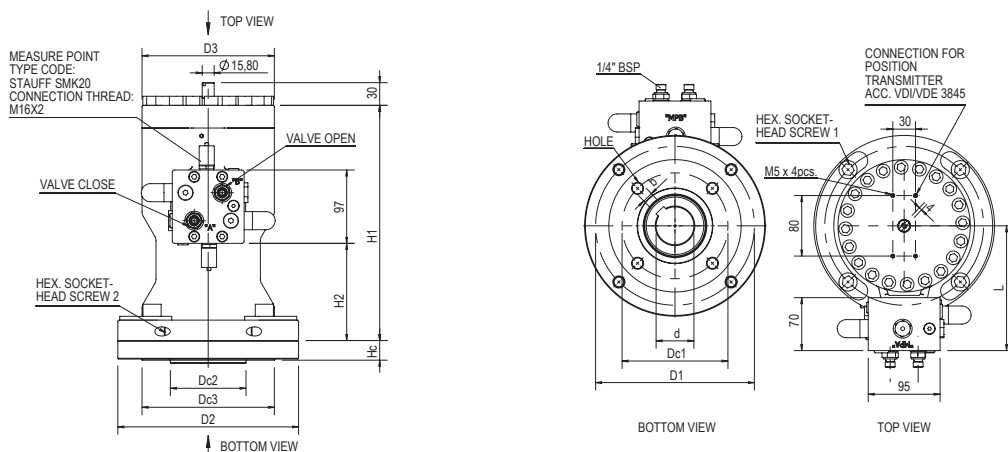
* Гидравлический блок управления поддерживает гидравлическое давление внутри привода в случае повреждения гидравлических шлангов и может использоваться для регулировки давления каждого отдельного привода

Рекомендуемый диапазон крутящих моментов



Крутящий момент [Нм]

Критерии выбора привода: номинальный крутящий момент привода максимально приближен к крутящему моменту для арматуры



Модель	D1	D2	D3	H1	H2	L	Рабочий объем жидкости [л]	Шестигранный винт с углублением под ключ 1	Шестигранный винт с углублением под ключ 2	Вес без жидкости [кг]
Hydrox 2	180	209	150	270	140	141	0.35	4 x M16	2 x M12	43
Hydrox 4	210	239	175	311	129	165	0.8	4 x M16	2 x M12	65
Hydrox 8	298	350	220	312	116	184	1.45	6 x M20	2 x M12	115
Hydrox 16	375	415	300	406	179	224	3.1	7 x M20	2 x M12	240
Hydrox 32	450	510	355	462	220	251	4.9	7 x M30	2 x M16	395
Hydrox 64	515	580	420	520	242	284	8.75	6 x M36	2 x M16	590

Модель	Артикул	Совместимая арматура				d	b	ISO 5211	Отверстие	Dc1	Dc2	Dc3	Hc	Макс. высота штока
		Дисковые затворы	Шаровые краны стандартнопроходные	Шаровые краны полнопроходные										
Hydrox 2	80100210020		DN 125, DN 150	DN 100, DN 125	A20	-	F10	4 x M10	102	70	125	25	80	
	80100212035		DN 200	DN 150	35	10	F12	4 x M12	125	85	150	25	80	
	80100214035	DN 300, DN 350			35	10	F14	4 x M16	140	100	175	25	80	
	80100214040		DN 250	DN 200	40	12	F14	4 x M16	140	100	175	25	80	
Hydrox 4	80100414040	DN 400			40	12	F14	4 x M16	140	100	175	26	155	
	80100416050		DN 300, DN 350	DN 250, DN 300	50	14	F16	4 x M20	165	130	210	32	95	
Hydrox 8	80100816050	DN 450, DN 500			50	14	F16	4 x M20	165	130	210	32	145	
	80100825060	DN 600			60	18	F25	8 x M16	254	200	300	32	145	
	80100825070		DN 400	DN 350	70	20	F25	8 x M16	254	200	300	32	145	
	80100830090		DN 500, DN 600	DN 400, DN 500	90	25	F30	8 x M20	298	230	350	32	145	
Hydrox 16	80101625070	DN 700			70	20	F25	8 x M16	254	200	300	35	210	
	80101630090	DN 750, DN 800			90	25	F30	8 x M20	298	230	415	35	210	
	80101635100		DN 700	DN 600	100	28	F35	8 x M30	356	260	415	45	210	
Hydrox 32	80103235100	DN 900			100	28	F35	8 x M30	356	260	415	47	260	
	80103235120	DN 1000	DN 800	DN 700	120	32	F35	8 x M30	356	260	415	47	170	
Hydrox 64	80106435120	DN 1200			120	32	F35	8 x M30	356	260	415	55	285	
	80106440140	DN 1400		DN 800	140	36	F40	8 x M36	406	300	475	55	285	

Hydrox™ by-pass

Hydrox by-pass - самый маленький привод из семейства Hydrox. Он предназначен преимущественно для использования на байпасных кранах в сложных условиях эксплуатации, где основная арматура оснащена приводами Hydrox большего размера. Hydrox by-pass выполняет те же функции, что и приводы Hydrox большего размера, и разработан для использования в самых требовательных условиях эксплуатации. Hydrox by-pass специально предназначен для систем централизованного теплоснабжения и охлаждения, и прекрасно подходит для использования с шаровыми кранами Vexve DN 40–100.

Материалы

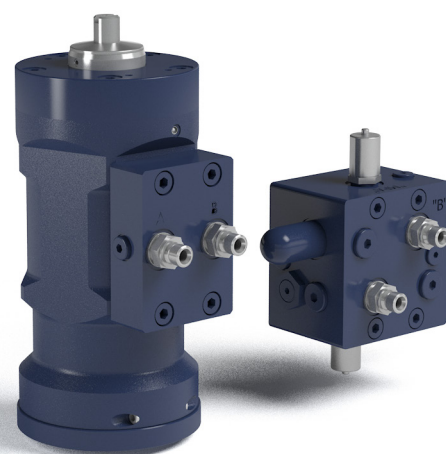
Корпус:	EN-GJS-400-15
Фланец	EN S355
Вал индикатора:	AISI 316L
Выходной вал:	42CrMo4
Уплотнения:	NBR
Рекомендуемая гидравлическая жидкость:	· Neste Hydraulil 46 SUPER · Neste Biohydraulil SE 46 или аналог

Свойства

Крутящие моменты:	До 350 Нм
Рекомендуемый диапазон давления:	30-200 бар
Диапазон температуры окружающей среды:	от -25°C до +80°C
Угол поворота:	91°
Класс защиты IP:	IP68
Коррозионная стойкость:	C3-L

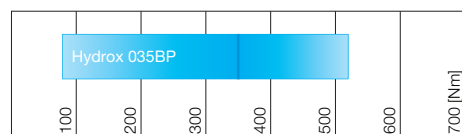
Дополнительное оборудование:

- Датчик/указатель положения (низкого напряжения)
- Блок управления



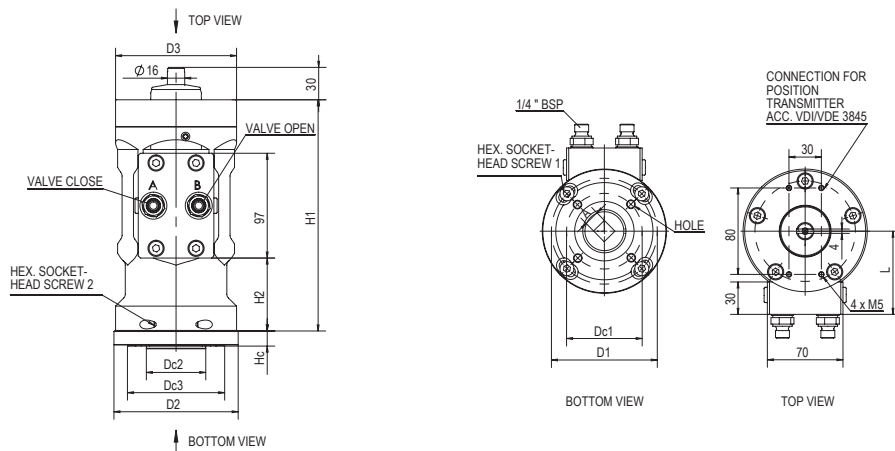
* Гидравлический блок управления поддерживает гидравлическое давление внутри привода в случае повреждения гидравлических шлангов и может использоваться для регулировки давления каждого отдельного привода

Рекомендуемый диапазон крутящих моментов



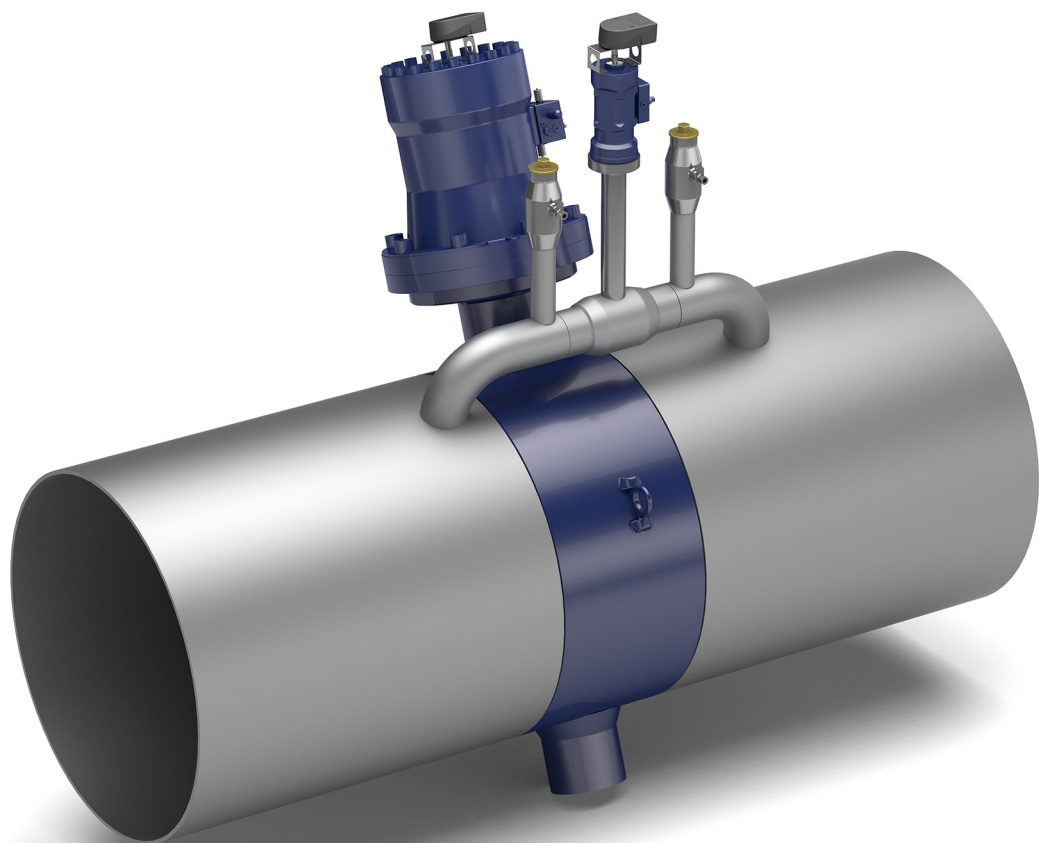
Крутящий момент [Nm]

Критерии выбора привода: номинальный крутящий момент максимально приближен к крутящему моменту для арматуры



Модель	D1	D2	D3	H1	H2	L	Рабочий объем жидкости [л]	Шестигранный винт с углублением под ключ 1	Шестигранный винт с углублением под ключ 2	Вес без жидкости [кг]
Hydrox 035BP	98	115	112	214	68	73	0,097	4 x M8	2 x M8	14

Модель	Артикул	Совместимая арматура									
		Шаровые краны стандартно-проходные	Шаровые краны полнопроходные	A - квадрат.	ISO 5211	Отверстие	Dc1	Dc2	Dc3	Hc	Высота штока
Hydrox 035BP	80203507011	DN 40, DN 50	DN 32, DN 40	11	F07	4 x M8	70	55	90	14	12,5
	80203507014	DN 65, DN 80	DN 50, DN 65	14	F07	4 x M8	70	55	90	14	12,5
	80203507016	DN 100	DN 80	16	F07	4 x M8	70	55	90	14	12,5



Продукция семейства Hydrox™
предлагает широкий ассортимент
систем управления, удовлетворяющих
требованиям клиентов и
условиям эксплуатации.



HCU Basic

HCU Basic представляет собой наиболее упрощенную версию шкафа управления из семейства Hydrox. Он предназначен для использования в случаях, когда необходим гибкий вариант управления.

Технические характеристики:

Шкаф управления

Шкаф управления на два или четыре крана/затвора, оснащенных гидравлическими приводами.

- Размеры шкафа управления для 4 кранов/затворов
- 682 x 895 x 312 мм (Ш x В x Г)
- Размеры шкафа управления для 2 кранов/затворов
- 350 x 1200 x 220 мм (Ш x В x Г)
Внимание! Включая цоколь
- Класс защиты IP34
- Температура жидкости: -20°C до $+80^{\circ}\text{C}$
- Температура окружающей среды: -20°C до $+50^{\circ}\text{C}$

Блок регулирующих клапанов

- Регулирующие клапаны: 4/8 шт. (2/4 крана/затвора)
- Макс. давление: 350 бар
- Положение рукоятки: 2 (открыто - закрыто)
- Одновременно можно управлять только одним краном/затвором с помощью одного электрогидравлического насоса

Индикаторная панель

- Индикация положения арматуры открыто/закрыто/промежуточное
- Низковольтное питание от батареек
- Подключение к датчику положения на приводе

Подключение к портативному насосу

- Быстроразъемные соединения типа flat face
- Насос с транспортировочным ящиком, гидравлическими шлангами и электрическим кабелем



Модель

Артикул

HCU Basic

814000

HCU Manual

HCU Manual представляет собой базовую версию шкафа управления гидравлическим приводом, который обеспечивает полный диапазон возможностей управления. Он подходит для использования в ситуациях, когда простота использования имеет ключевое значение, а также при необходимости постоянной безопасной работы.

Технические характеристики

Шкаф управления на 4 привода

- Размеры 800 x 600 x 300 мм (Ш x В x Г)
- Класс защиты IP65

Ручной насос

Ручной насос двойного действия с управляющими обратными клапанами

Вязкость жидкости:	10-500 мм ² /с
Фильтрация:	код ISO 16/13; класс SAE 4 или выше
Температура жидкости:	от -20°C до +80°C
Температура окружающей среды:	от -20°C до +50°C
Макс. давление:	380 бар
Ограничитель давления:	предустановленный на 200 бар (регулируется)

Маслобак

Емкость: 5 л.

Блок регулирующих клапанов

Регулирующие клапаны	4-6 шт.
Макс. давление	350 бар
Положение рукоятки:	3 (открыто-нейтральное положение-закрыто)

Одновременно можно управлять только одним краном/затвором.

Манометр

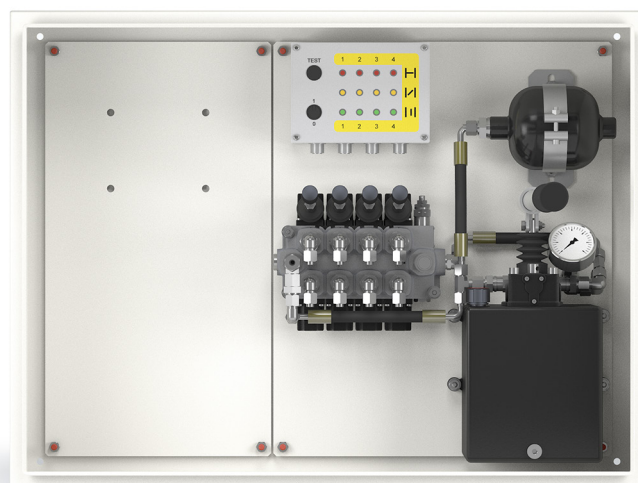
Диапазон: 0...315 бар

Индикаторная панель

- Индикация положения арматуры открыто/закрыто/промежуточное
- Низковольтное питание от батареек
- Подключение к датчику положения на приводе

Подключение к портативному насосу

- Быстроразъемные соединения типа flat face
- Насос (продается отдельно), включая транспортный контейнер, гидравлические шланги и электрический кабель



Модель	Артикул
Manual	810000

HCU Manual+

Это усовершенствованное исполнение шкафа управления HCU Manual. Шкаф управления HCU Manual+ оснащен электрогидравлическим насосом для удобства эксплуатации.

Технические характеристики

Кроме базовых характеристик шкафа HCU Manual добавляются следующие характеристики:

Шкаф управления с насосом HCU Manual+

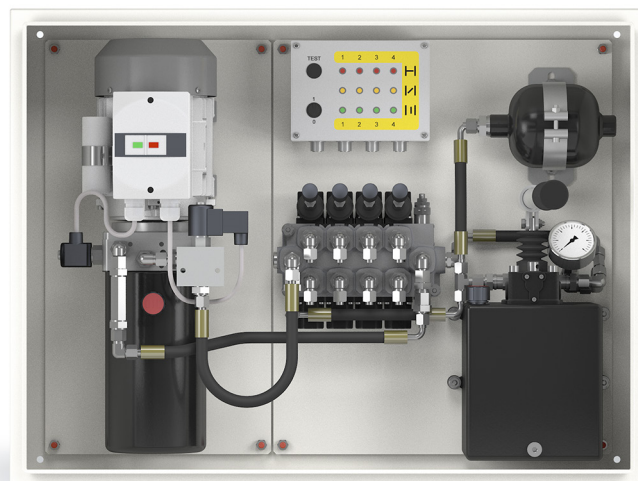
- Мощность двигателя 0,55 кВт
- Питание: 220В 50Гц 1 фаза
- Производительность насоса 0,57 или 1,35 л/мин
- Обратный клапан
- Диапазон давления от 35 до 200 бар
- Возвратный патрубок
- Фильтр
- Присоединительные шланги

Маслобак

Емкость: 2,5 л

Модель Hydrox	Рабочий цикл 0-100% (сек)	
	Расход насоса 0,57 л/мин	Расход насоса 1,35 л/мин
Hydrox 035BP	10	4
Hydrox 2	37	16
Hydrox 4	84	36
Hydrox 8	153	64
Hydrox 16	326	138
Hydrox 32	516	218
Hydrox 64	921	389

 Рекомендуется



Модель	Расход	Артикул
Manual+	0,57 л/мин	811000
Manual+	1,35 л/мин	811001

HCU Remote

Шкаф управления HCU Remote используется для дистанционного и местного управления трубопроводной арматурой, оснащенной гидравлическими приводами. Шкаф оснащен ручным насосом, что дает возможность управления арматурой даже в случае полного отсутствия электричества.

Описание

При изменении условий эксплуатации, а также в случае возникновения непредвиденных ситуаций, необходимо как можно быстрее привести арматуру в действие. Поэтому необходимо обеспечить возможность дистанционного управления арматурой с помощью центров управления. Шкаф HCU Remote предназначен для управления арматурой, расположенной в труднодоступных местах. Все элементы управления находятся в надежном металлическом ящике, а электрическая часть располагается в специальном электрическом шкафу с высоким классом защиты.



Принцип работы

HCU Remote содержит электрогидравлический насос, оснащенный частотным преобразователем. Насос подключен шлангами к приводу арматуры через блок регулирующих клапанов. Управление арматурой происходит с помощью аналогового сигнала от датчика положения. Положение арматуры контролируется с использованием индикаторов положения и электромагнитных клапанов. Время закрытия рассчитано таким образом, чтобы обеспечить медленное закрытие и свести к минимуму риск гидроудара в трубопроводе. Время закрытия и изменение скорости закрытия может быть откалибровано благодаря частотному преобразователю. Для управления гидравлическим насосом и электромагнитными клапанами используется программируемая система управления. Систему управления можно настроить в соответствии с существующими условиями и требованиями.

Дистанционное управление

Шкаф HCU Remote оснащен оборудованием для дистанционного управления. Для передачи сигналов на центр управления и обратно могут быть использованы распространенные способы передачи данных, как дистанционно так и по кабелю. Дистанционно - через сети 3G-/4G, посредством кабеля - в блоке управления на выбор протоколы Modbus TCP/IP и I/O SCADA. Возможны и другие протоколы.

Оборудование

В ассортимент продукции Hydrox входит шкаф управления со следующими компонентами:

- Компактный электро-/ручной насос с масляным баком и реле давления
- Блок управления с электромагнитными клапанами

- Электрошкаф с модулем питания, частотным преобразователем и обогревателем для защиты оборудования от влаги
- Панель управления на двери электрошкафа

Местное управление

- Кнопочное управление: открытие/закрытие и остановка, выбор арматуры на панели управления
- Светодиодная индикация положения на панели управления: 0-100 % открытие и конечное положение
- На панели управления отображаются действующие и старые аварийные сигнализации
- Аварийная остановка
- Переключение с местного на дистанционное управление
- В целях безопасности при выбранном местном управлении невозможно управление дистанционное

Дистанционное управление

- Входные сигналы: открыто и закрыто для каждого крана/затвора отдельно и общая остановка для всех кранов/затворов
- Аналоговые сигналы для индикации положения и цифровые сигналы для индикации конечных положений
- Сигнализация для процесса
- Сигнализация для оборудования

Датчик положения на приводе

- Привод Hydrox оснащен датчиком положения с аналоговым сигналом и цифровыми сигналами для индикации конечных положений
- Датчик положения и шкаф HCU Remote откалиброваны производителем вместе с арматурой и приводом
- При установке шкафа калибровка не требуется

Технические характеристики:

Шкаф

- Размеры 1310 x 895 x 312 мм (Ш x В x Г)
- Класс защиты корпуса шкафа IP34
- Класс защиты внутреннего оборудования электрошкафа IP65
- Вязкость жидкости: 10-500 мм²/с
- Степень фильтрации: ISO 16/13; класс SAE 4 или выше
- Температура жидкости: от -20°C до +80°C
- Температура окружающей среды: от -25°C до +35°C (подогрев, опционально охлаждение)

Насос

- Мощность двигателя: 0,75 кВт
- Питание: 400В 3-фазы, 50Гц
- Производительность 0,1-1,26 л/мин
- Рекомендуемое макс. давление 210 бар
- Ограничитель давления на 150 бар (регулируется)

Маслобак

Емкость: 2 л

Модель Hydrox	Рабочий цикл 0-100 % (сек)
Hydrox 035BP	23
Hydrox 2	65
Hydrox 4	150
Hydrox 8	271
Hydrox 16	504
Hydrox 32	579
Hydrox 64	608

Модель	Расход	Артикул
HCU Remote	0,1-1,26 л/мин	812100

Опция	Артикул
Шкаф управления HCU Remote - запирающийся	812010
Шкаф управления HCU Remote - аналоговый манометр	812011
Шкаф управления HCU Remote - дистанционное управление	812012
Шкаф управления HCU Remote - для шести кранов/затворов	812013
Шкаф управления HCU Remote - для двух кранов/затворов	812014
Шкаф управления HCU Remote - охлаждение	812015

Блок регулирующих клапанов

Управляющие клапаны 2-6 шт.

Макс. давление 210 бар

Положения рукоятки 3 (открыто/нейтральное/закрыто)

Манометр

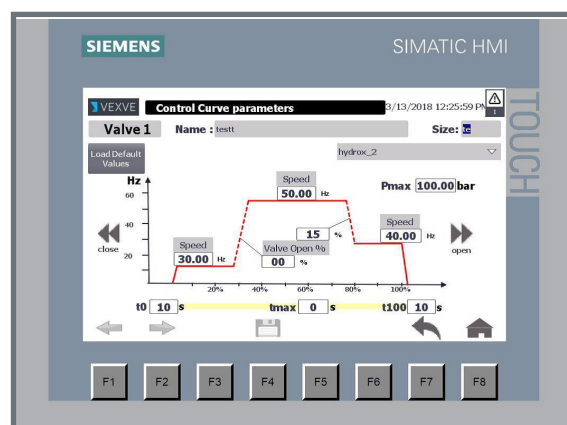
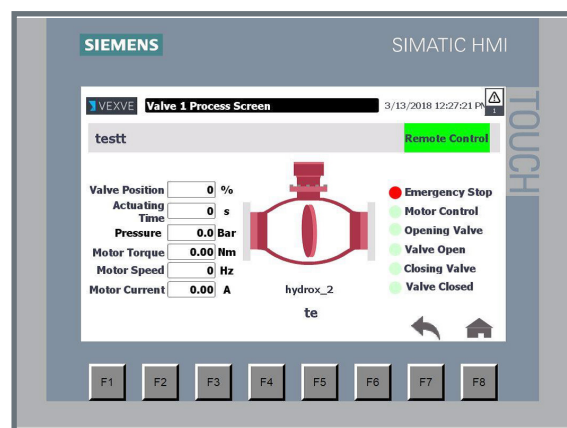
Шкала: 0...250 бар

Шкаф

- переключатель местное/дистанционное управление, аварийное выключение
- панель управления
- кнопочное управление: открытие/закрытие и остановка, аварийная остановка

Панель управления

- размер 7" Simatic
- окно калибровки работы арматуры
- Положение арматуры: открыто 0-100 % и конечные положения
- Аварийные сигналы: активные и старые
- Диагностика и пользовательские настройки



Комплектующие Hydrox

	Артикул	Деталь
	830002	Насос Hydrox Portable 0,57 л/мин с корпусом
	830003	Насос Hydrox Portable 1,35 л/мин с корпусом
	830004	Электрогидравлический насос для шкафа HCU Manual/Manual+, 0,57 л/мин.
	830005	Электрогидравлический насос для шкафа HCU Manual/Manual+, 1,35 л/мин.
	820000	Датчик положения Hydrox HCU Manual
	820001	Датчик положения Hydrox HCU Remote
	821000	Кабель датчика Hydrox HCU Manual
	821100	Кабель датчика HydroX HCU Remote
	840000	Гидравлический шланг Hydrox
	812500	Цоколь HCU Remote, монтаж на поверхности
	812501	Цоколь HCU Remote, монтаж вровень с землей
	812502	Цоколь HCU Manual, монтаж вровень с землей

Vexve – часть решения

Компания Vexve является ведущим мировым производителем запорной арматуры для систем теплоснабжения и охлаждения городов и промышленных предприятий. Разработанные для применения в сложных эксплуатационных условиях запорная арматура, терморегулирующее оборудование и гидравлические устройства управления от Vexve используются в сетях централизованного отопления и охлаждения, на электростанциях и во внутренних сетях теплоснабжения и охлаждения зданий. Компания Vexve является частью Vexve Armatury Group — ведущего европейского поставщика арматуры для энергетического сектора.

Наше видение - быть для наших клиентов преданным и надежным партнером в области технологий теплоснабжения и охлаждения. Вместе мы создаем инновационную, эффективную энергетическую инфраструктуру для умных городов, поддерживающих устойчивое развитие.

Основой нашего успеха уже более 50 лет являются высококвалифицированный персонал и продукция, отвечающая самым высоким стандартам качества. Мы предоставляем наши услуги по всему миру: от Хельсинки до Пекина, от Дохи до Москвы.

Квалифицированный персонал компании Vexve производит продукцию на высокоавтоматизированных производственных линиях с применением самого современного оборудования на наших заводах в городах Лайтила, Састамала и Санкт-Петербург. Процессы производства и продукция соответствуют необходимым стандартам, таким как EN 488, PED и ГОСТ. В вопросу качества обслуживания мы уделяем особое внимание

Наша коммерческая деятельность сертифицирована по стандартам ISO 9001:2015 и ISO 14001:2015. Являясь ответственной компанией, мы также работаем в соответствии со стандартом ISO 26000.

INSPIRED BY YOUR FLOW



ООО «Вексве»
Цветочная ул., д.18
Санкт-Петербург
Россия

Pajakatu 11
38200 Sastamala
Finland

Riihenkalliontie 10
23800 Laitila
Finland

Tel. +358 10 734 0800
vexve.customer@vexve.com

www.vexve.com