

Hydrox™ by-pass

Hydrox by-pass - самый маленький привод из семейства Hydrox. Он предназначен преимущественно для использования на байпасных кранах в сложных условиях эксплуатации, где основная арматура оснащена приводами Hydrox большего размера. Hydrox by-pass выполняет те же функции, что и приводы Hydrox большего размера, и разработан для использования в самых требовательных условиях эксплуатации. Hydrox by-pass специально предназначен для систем централизованного теплоснабжения и охлаждения, и прекрасно подходит для использования с шаровыми кранами Vexve DN 40–100.

Материалы

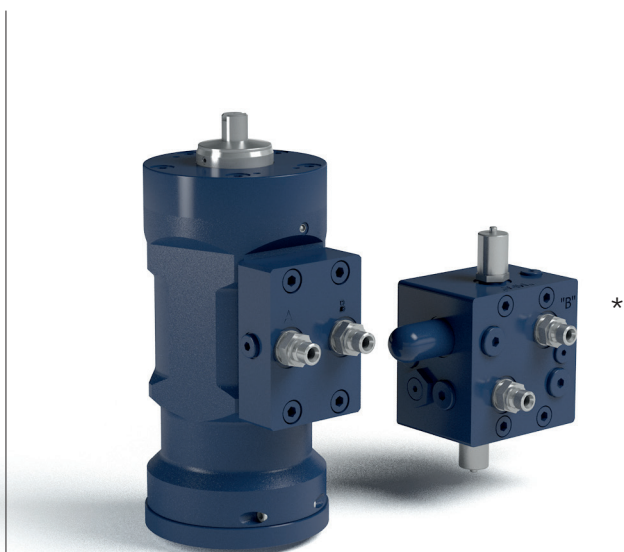
Корпус:	EN-GJS-400-15
Фланец	EN S355
Вал индикатора:	AISI 316L
Выходной вал:	42CrMo4
Уплотнения:	NBR
Рекомендуемая гидравлическая жидкость:	· Neste Hydraulil 46 SUPER · Neste Biohydraulil SE 46 или аналог

Свойства

Крутящие моменты:	До 350 Нм
Рекомендуемый диапазон давления:	30-200 бар
Диапазон температуры окружающей среды:	от -25°C до +80°C
Угол поворота:	91°
Класс защиты IP:	IP68
Коррозионная стойкость:	C3-L

Дополнительное оборудование:

- Датчик/указатель положения (низкого напряжения)
- Блок управления



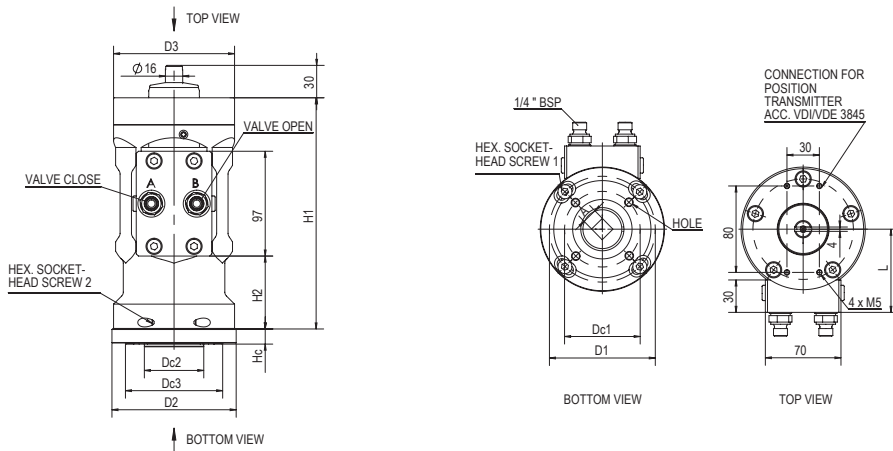
* Гидравлический блок управления поддерживает гидравлическое давление внутри привода в случае повреждения гидравлических шлангов и может использоваться для регулировки давления каждого отдельного привода

Рекомендуемый диапазон крутящих моментов



Крутящий момент [Нм]

Критерии выбора привода: номинальный крутящий момент максимально приближен к крутящему моменту для арматуры



Модель	D1	D2	D3	H1	H2	L	Рабочий объем жидкости [л]	Шестигранный винт с углублением под ключ 1	Шестигранный винт с углублением под ключ 2	Вес без жидкости [кг]
Hydrox 035BP	98	115	112	214	68	73	0,097	4 x M8	2 x M8	14

Модель	Артикул	Совместимая арматура			А - квадрат.	ISO 5211	Отверстие	Dc1	Dc2	Dc3	Hc	Высота штока
		Шаровые краны редуцированные	Шаровые краны полнопроходные									
Hydrox 035BP	80203507011	DN 40, DN 50	DN 32, DN 40	11	F07	4 x M8	70	55	90	14	12,5	
	80203507014	DN 65, DN 80	DN 50, DN 65	14	F07	4 x M8	70	55	90	14	12,5	
	80203507016	DN 100	DN 80	16	F07	4 x M8	70	55	90	14	12,5	

