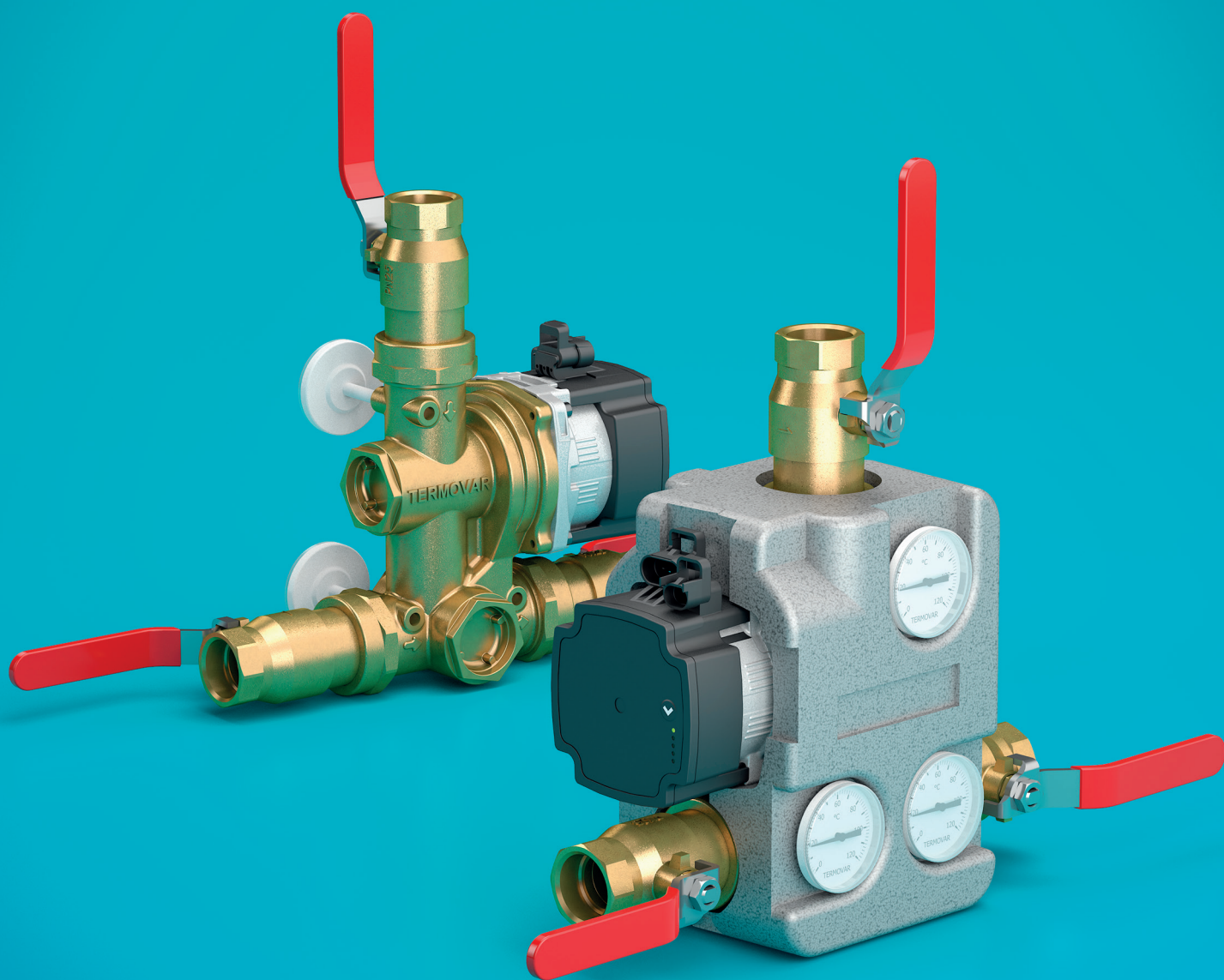


VEXVE

Новый термосмесительный узел TERMOVAR

Для подключения между биотопливным котлом и
теплоаккумулятором



Новый термосмесительный узел TERMOVAR

Для подключения между биотоплевым котлом и теплоаккумулятором

ТЕРМОСМЕСИТЕЛЬНЫЙ УЗЕЛ TERMOVAR представляет собой готовый узел для систем отопления, которые состоят из биотопливного котла и теплоаккумулятора, а тепловая энергия и горячая вода поступают из теплоаккумулятора.

ТЕРМОСМЕСИТЕЛЬНЫЙ УЗЕЛ TERMOVAR поддерживает минимальную температуру обратной воды в твердотоплевом котле, что повышает эффективность работы котла, предотвращает засмоление и значительно продлевает срок службы котла.

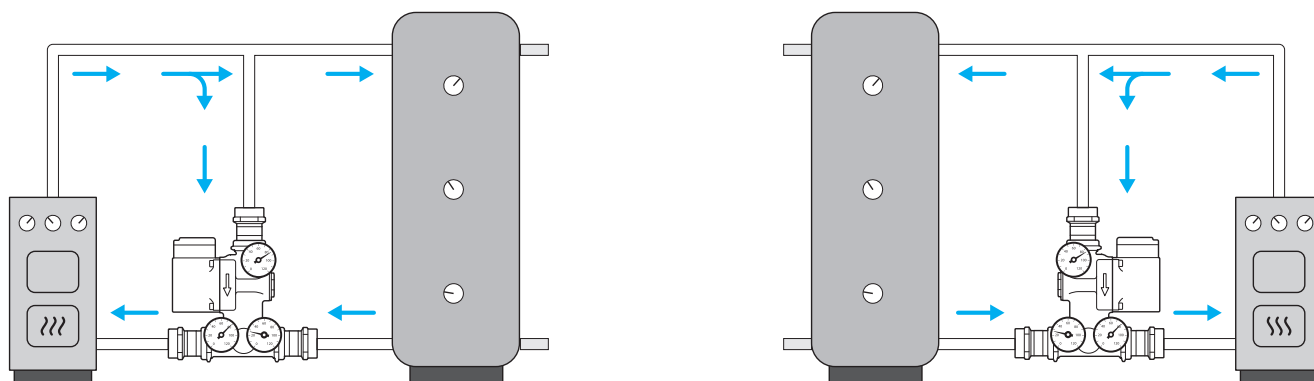
Узел TERMOVAR устраняет опасность резкого перепада температуры, вызываемого большими приливами холодной обратной воды, обеспечивает экономное управление горением и поэтому является неотъемлемой частью системы отопления, состоящей из твердотоплевого котла и теплоаккумулятора.



Преимущества термосмесительного узла TERMOVAR:

Термосмесительный узел позволяет сэкономить рабочее время, ускоряет установку, исключает возможность неправильного подключения при монтаже оборудования.

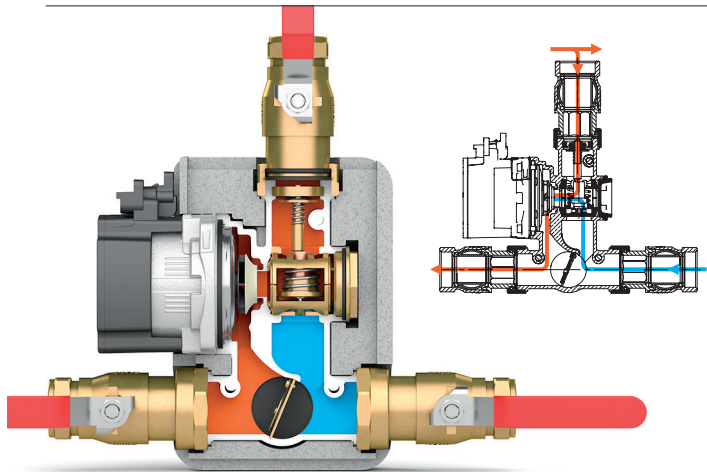
Единственное, что вам нужно сделать при выборе правой или левой установки, — это переместить термометры на противоположную сторону.





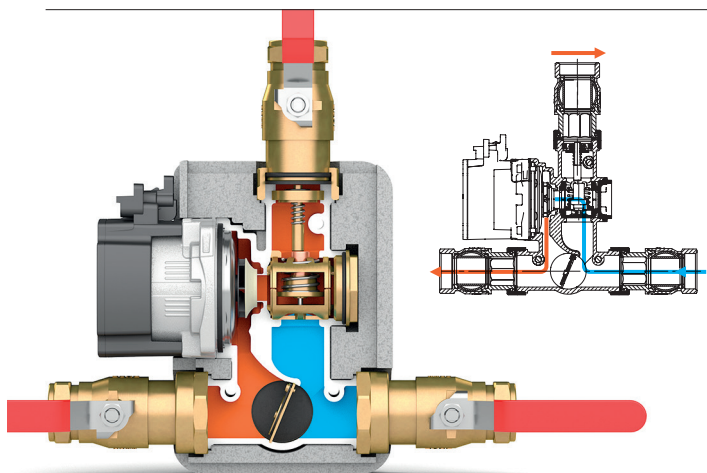
Узел начинает свою работу с «разогрева» перед зарядкой

Термостат закрыт, пока не достигнута его рабочая температура.



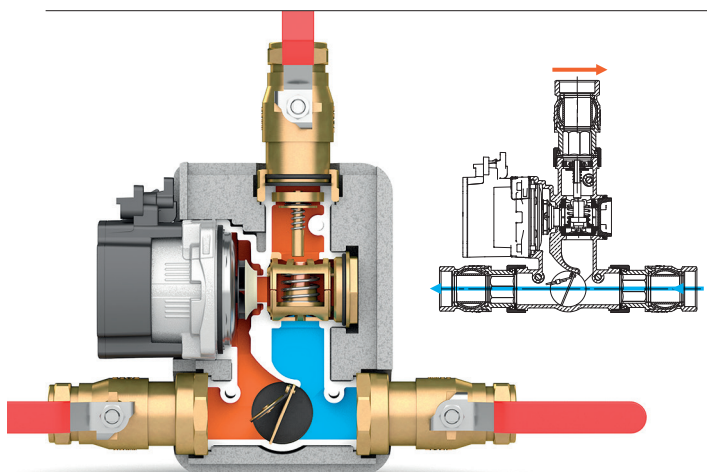
Узел обеспечивает постоянную температуру зарядки в теплоаккумуляторе

Термостат находится в точке воздействия котловой горячей воды на элемент термостата. Это означает, что открытое положение термостата регулируется мощностью котла и температурой воды теплоаккумулятора. Как правило, температура открытия термостата равна 72 °С. При мощности котла 25 кВт его рабочая температура составляет 78 °С, а температура обратной воды в котле 68 °С. При мощности 50 кВт рабочая температура равна 80 °С, а температура обратной воды - 60 °С.



Умный запорно-регулирующий клапан обеспечивает максимальную мощность зарядки в термоаккумуляторе

Термостат установлен в таком месте, в котором он сначала открывается на 50 %, не влияя на запорно-регулирующий клапан обводной циркуляции. По мере нагрева теплоаккумулятора температура увеличивается, и термостат открывается все больше, пока не достигнет полностью открытого положения. При открытии термостата от 50 до 100% его работу регулирует запорно-регулирующий клапан, с его помощью обводная циркуляция ограничивается и в конце полностью перекрывается. Таким образом мощность насоса полностью используется для зарядки теплоаккумулятора.



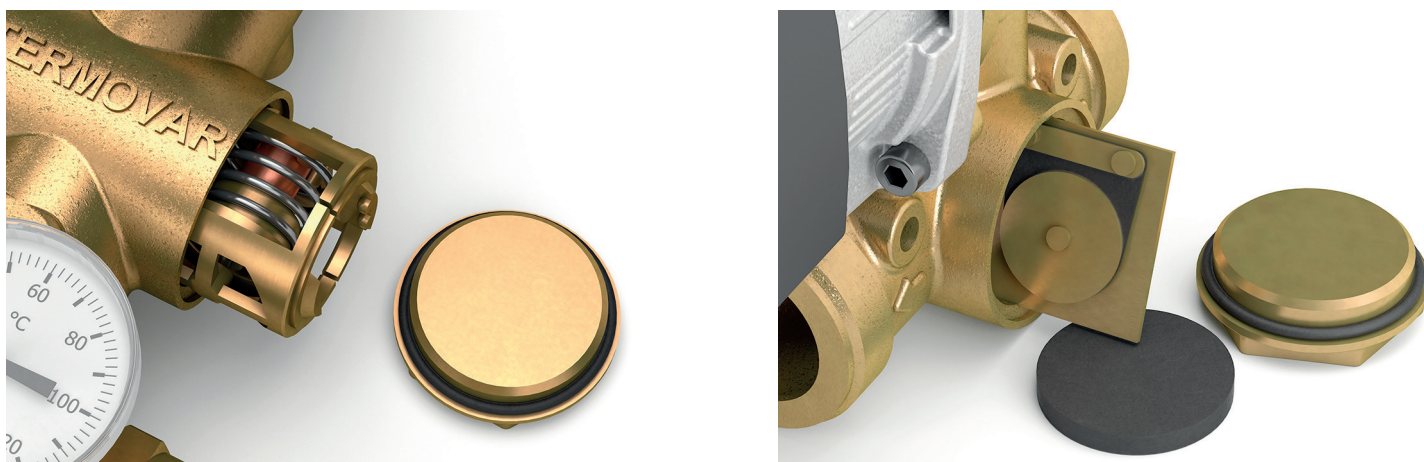
Автоматическая самоциркуляция при неактивном насосе

Обратный клапан изготовлен из прочной резины Viton, легко открывается для самоциркуляции, когда насос не работает, и имеет три важных функции:

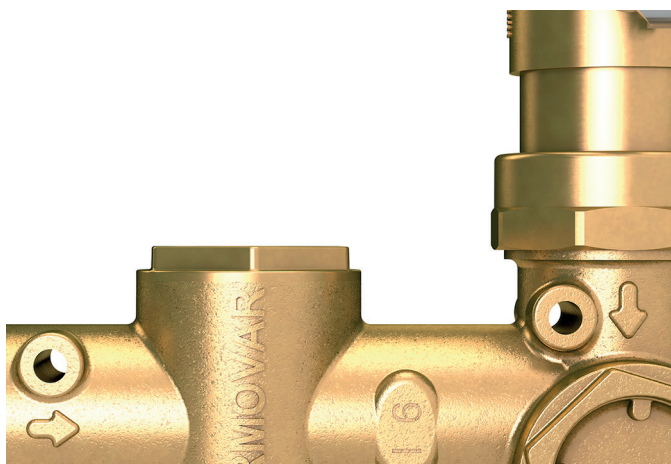
- При сбое питания или выхода насоса из строя горячая вода может самопроизвольно поступать в термоаккумулятор.
- Остаточное тепло котла будет использоваться после прекращения горения котла и остановки насоса.
- Предотвращает самоциркуляцию в обратном направлении, тем самым предотвращая остывание теплоаккумулятора через котел.

Очень удобный доступ ко всем деталям без слива системы

Термостат и обратный клапан устанавливаются в легкодоступном месте с двух сторон на всех установках.

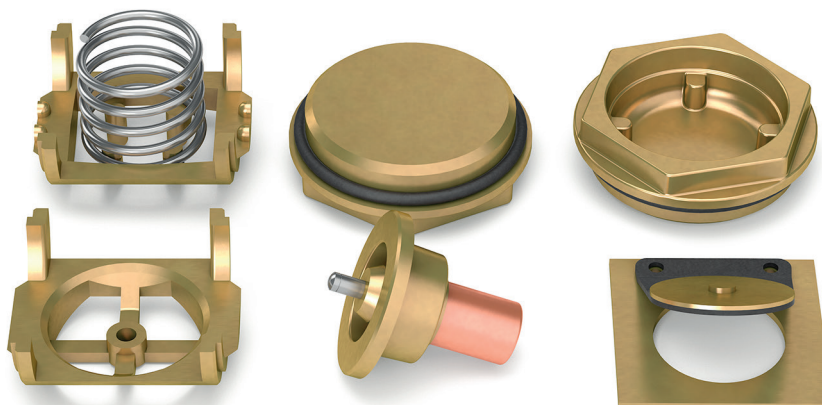


Латунный корпус с высококачественной конструкцией



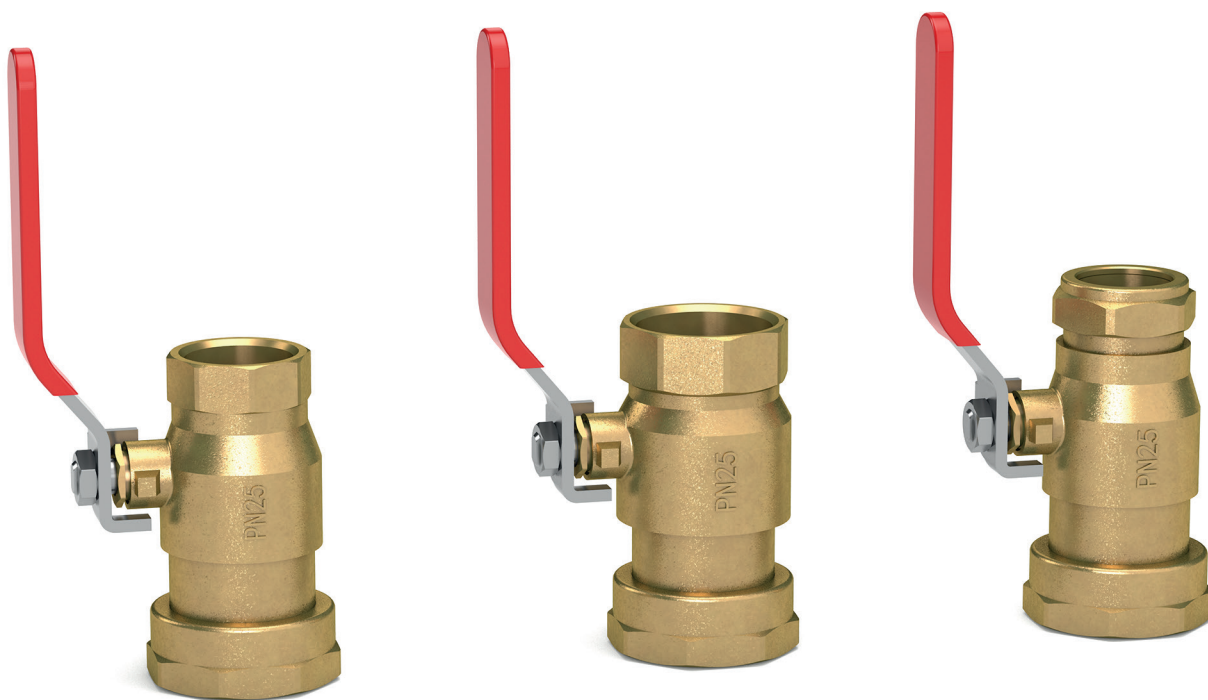
Высококачественные внутренние детали

Термосмесительный узел содержит высококачественные детали, изготовленные главным образом из латуни. Этиленпропиленовый каучук (EPDM) используется для уплотнения латунных заглушек. Обратный клапан изготавливается с уплотнением из резины Viton.



Соединительные шаровые клапаны в новой конструкции

В новую конструкцию термосмесительного узла входят соединительные шаровые краны с очень высоким уровнем расхода и конструктивной защитой от утечек. Доступные размеры: DN25, DN32 и CU28 мм.



Поставляется с современным высококачественным насосом GRUNDFOS UPM3

UPM3 AUTO L -50

- Соответствует директиве EuP2015
- Максимальное потребление электроэнергии 33 Вт при расходе 2450 л/ч



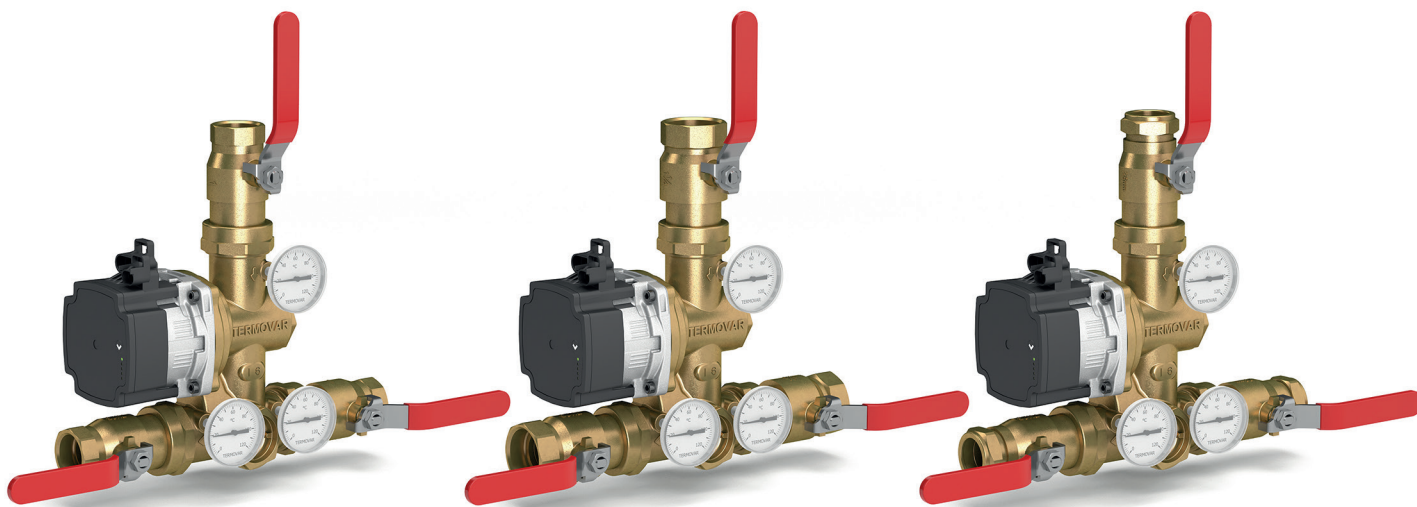
UPM3 AUTO L -70

- Соответствует директиве EuP2015
- Максимальное потребление электроэнергии 52 Вт при расходе 2900 л/ч



Размеры термосмесительного узла

В новую конструкцию термосмесительного узла входят соединительные шаровые краны с очень высоким уровнем расхода и конструктивной защитой от утечек. Доступные размеры: DN25, DN32 и CU28 мм.



DN25

DN32

CU28 mm

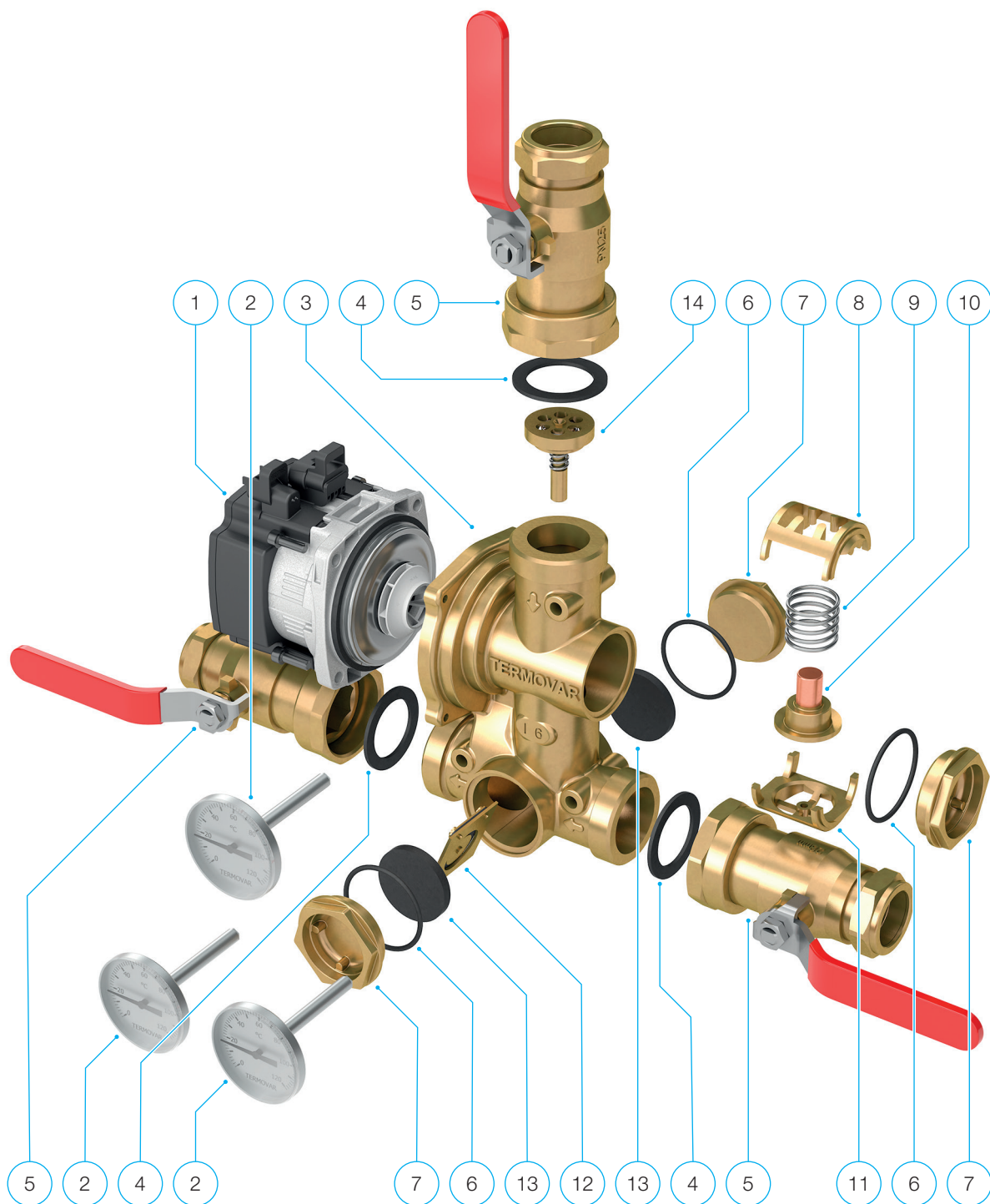
Базовая комплектация термосмесительного узла:

- Термостатический клапанный блок
- обратный клапан
- циркуляционный насос
- три термометра
- три шаровых клапана
- изоляция EPS

Технические данные

Насос	UPM3 AUTO L -50	UPM3 AUTO L -50	UPM3 AUTO L -70
Напряжение	~230 В, 50/60 Гц	~230 В, 50/60 Гц	~230 В, 50/60 Гц
Потребляемая мощность	2–33 ВА	2–33 ВА	2–52 ВА
Максимальная мощность котла	35 кВт	65 кВт	100 кВт
Макс. рабочая температура	110 °С	110 °С	110 °С
Макс. рабочее давление	0,6 МПа (6 бар)	0,6 МПа (6 бар)	0,6 МПа (6 бар)
Температуры открытия	55 °С, 61 °С, 72 °С или 80 °С	55 °С, 61 °С, 72 °С или 80 °С	55 °С, 61 °С, 72 °С или 80 °С
Размеры	Rp ¾" и CU22 мм	Rp 1", Rp 1¼" и CU28 мм	Rp 1", Rp 1¼" и CU28 мм
Корпус	Латунь	Латунь	Латунь
Размеры с изоляцией и без соединительных клапанов	190 x 200 x 125 мм	190 x 200 x 125 мм	190 x 200 x 125 мм
Вес	4,4–6,0 кг	4,4–6,0 кг	4,4–6,0 кг

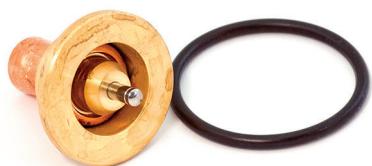
Перечень деталей термосмесительного узла



Деталь №	Артикул №	Деталь
1	1923440	УРМЗ AUTO L -50
	1923445	УРМЗ AUTO L -70
2	1920623	Термометр 51 x 7 мм
3	1923500	Корпус Termovar 55 °С
	1923505	Корпус Termovar 61 °С
	1923510	Корпус Termovar 72 °С
	1923515	Корпус Termovar 80 °С
4	1920746	Уплотнение 44 x 32 x 2 мм
5	192xxxx	Шаровой клапан Rp 1½" x ¾"
	1923420	Шаровой клапан Rp 1½" x 28 мм
	1923425	Шаровой клапан Rp 1½" x 1"
	1923430	Шаровой клапан Rp 1½" x 1¼"

Деталь №	Артикул №	Деталь
6	1920629	Уплотнительное кольцо EPDM Ø 36,2 мм x 3 мм
7	1920215	Крышка G 1¼"
8, 9, 11	1920070	Фиксатор с пружиной для термостата
10	1920061	Термостат 45 °С
	1920062	Термостат 55 °С
	1920063	Термостат 61 °С
	1920064	Термостат 72 °С
	1920065	Термостат (78) 80 °С
12	1920209	Обратный клапан (кроме модели мощностью 35 кВт)
	1920811	Заглушка обратного клапана
13	1920429	Уплотнение Ø 40 мм x 6 мм
14	1920219	Балансировочный клапан (входит в состав детали 3)
	1923400	Изоляция EPS

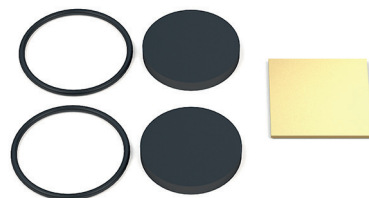
Основные запасные части термосмесительного узла TERMOVAR



1920061	Элемент термостата 45 °C
1920062	Элемент термостата 55 °C
1920063	Элемент термостата 61 °C
1920064	Элемент термостата 72 °C
1920065	Элемент термостата 80 °C



1920076 Ремкомплект для обратного клапана



1920811 Заглушка обратного клапана

Данные для заказа

Артикул №	Модель
1400320	TERMOVAR-65 28mm 55° Grundfos UPM3-50
1400321	TERMOVAR-65 28mm 61° Grundfos UPM3-50
1400322	TERMOVAR-65 28mm 72° Grundfos UPM3-50
1400323	TERMOVAR-65 28mm 80° Grundfos UPM3-50

1400330	TERMOVAR-65 DN25 55° Grundfos UPM3-50
1400331	TERMOVAR-65 DN25 61° Grundfos UPM3-50
1400332	TERMOVAR-65 DN25 72° Grundfos UPM3-50
1400333	TERMOVAR-65 DN25 80° Grundfos UPM3-50

1400340	TERMOVAR-65 DN32 55° Grundfos UPM3-50
1400341	TERMOVAR-65 DN32 61° Grundfos UPM3-50
1400342	TERMOVAR-65 DN32 72° Grundfos UPM3-50
1400343	TERMOVAR-65 DN32 80° Grundfos UPM3-50

Артикул №	Модель
1400350	TERMOVAR-100 28mm 55° Grundfos UPM3-70
1400351	TERMOVAR-100 28mm 61° Grundfos UPM3-70
1400352	TERMOVAR-100 28mm 72° Grundfos UPM3-70
1400353	TERMOVAR-100 28mm 80° Grundfos UPM3-70

1400360	TERMOVAR-100 DN25 55° Grundfos UPM3-70
1400361	TERMOVAR-100 DN25 61° Grundfos UPM3-70
1400362	TERMOVAR-100 DN25 72° Grundfos UPM3-70
1400363	TERMOVAR-100 DN25 80° Grundfos UPM3-70

1400370	TERMOVAR-100 DN32 55° Grundfos UPM3-70
1400371	TERMOVAR-100 DN32 61° Grundfos UPM3-70
1400372	TERMOVAR-100 DN32 72° Grundfos UPM3-70
1400373	TERMOVAR-100 DN32 80° Grundfos UPM3-70



Vexve Oy

Pajakatu 11
FI-38200 Sastamala
Finland

Tel. +358 10 734 0800

Riihenkalliontie 10
FI-23800 Laitila
Finland

vexve.customer@vexve.com

www.vexve.com

