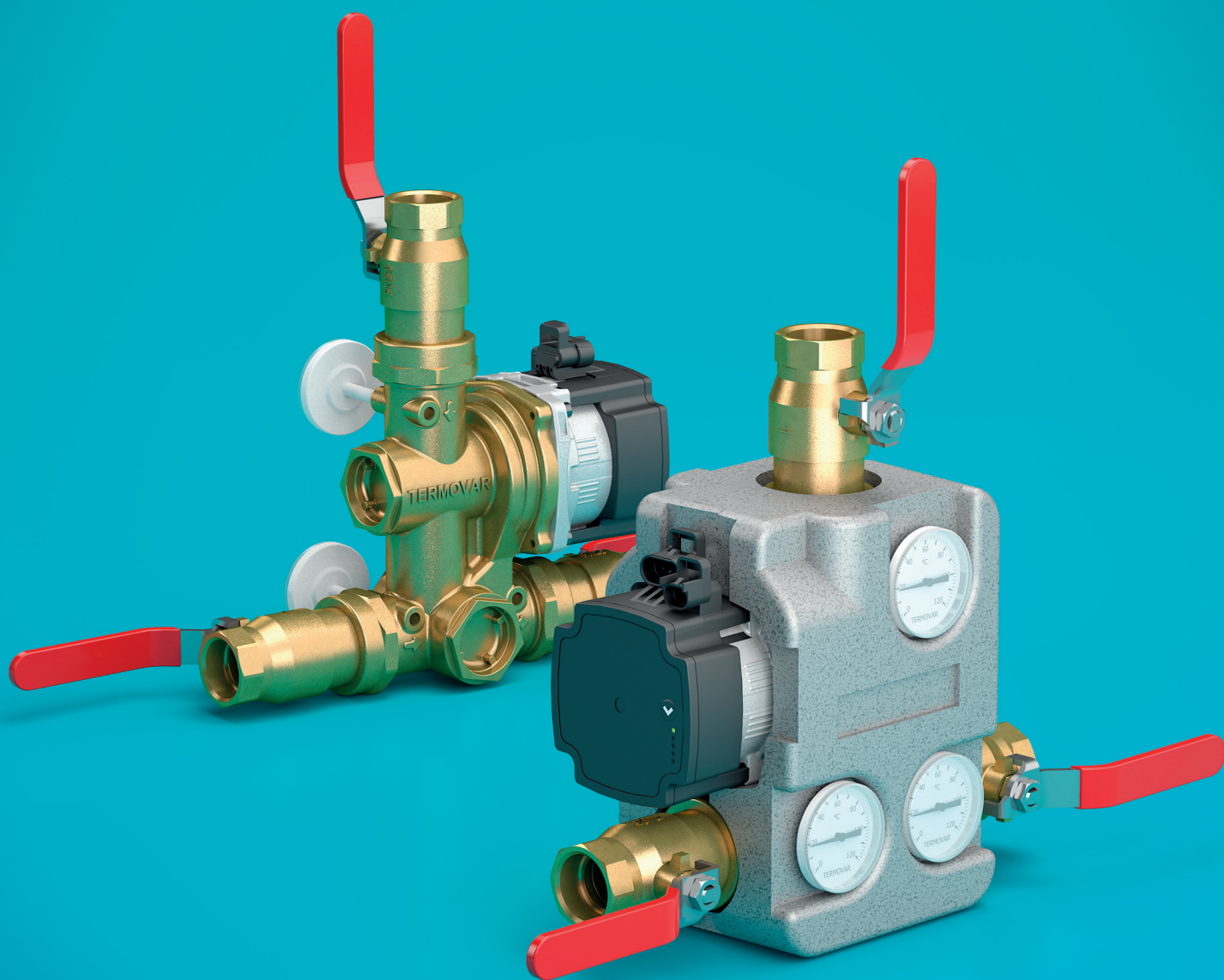


**VEXVE®**

# Uusi TERMOVAR-latauspaketti

Linkki bioenergiakattilan ja varaajan välille



# Uusi TERMOVAR-latauspaketti

## Linkki bioenergiakattilan ja varaajan välille

TERMOVAR-latauspaketti on esikoottu, automaattinen termien latausventtiiliyksikkö kiinteän polttoaineen kattilan ja varaajan muodostamaan lämmitysjärjestelmään, jossa lämmitysenergia ja lämminkäyttövesi otetaan varaajasta.

TERMOVAR-latauspaketti varmistaa kiinteän polttoaineen kattilan paluuveden minimilämpötilan, mikä parantaa kattilan hyötysuhdetta, estää kattilan pikeentymisen ja pidentää kattilan käyttöikää huomattavasti.

TERMOVAR poistaa riskin kylmän paluuveden aiheuttamille lämpöshokeille.

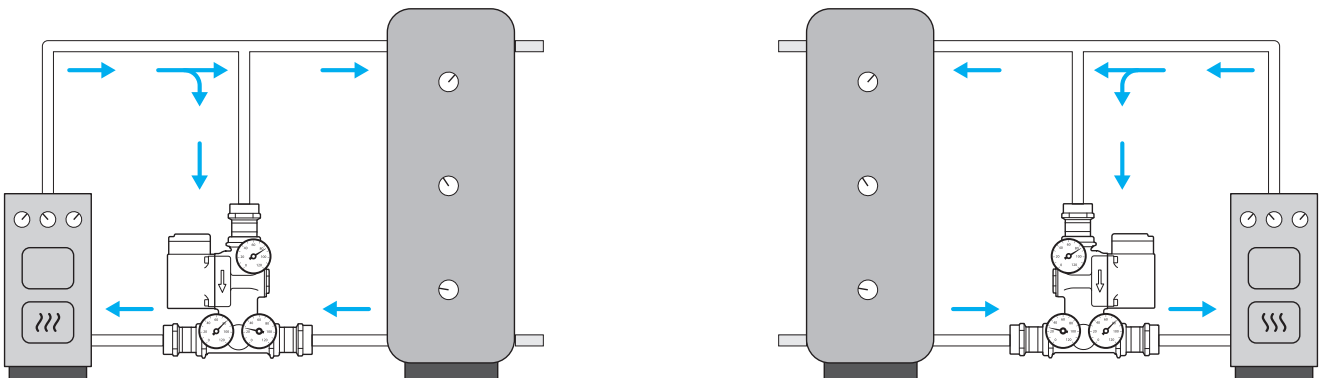
TERMOVARin avulla saadaan aikaan tehokkaampi polttoprosessi, jonka takia se on oleellinen osa kiinteän polttoaineen kattilasta ja varaajasta koostuvassa lämmitysjärjestelmässä.

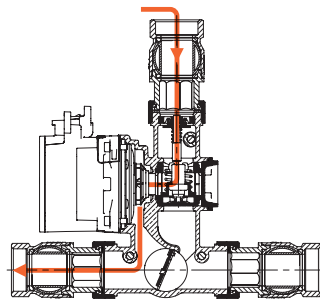
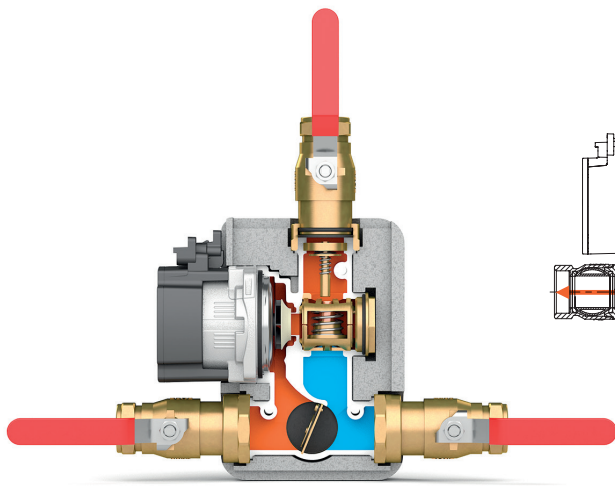


## TERMOVAR-latauspaketilla on useita etuja:

Esikoottu paketti säästää asennusaikaa ja takaa ongelmattoman asennuksen.

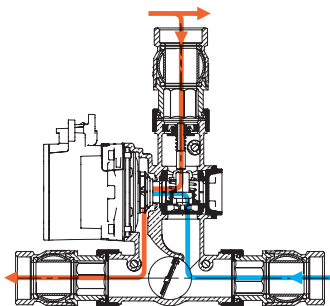
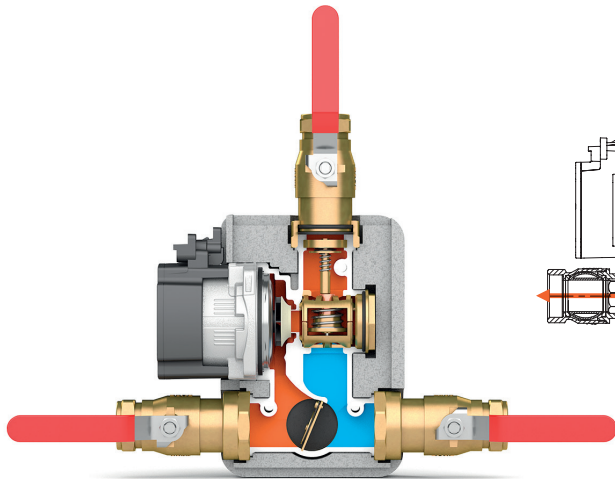
Ainoa toimenpide on tarvittaessa mittareiden siirto toiselle puolelle asennussuuntaa valittaessa.





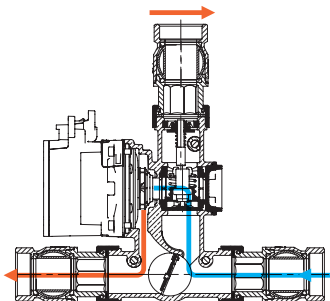
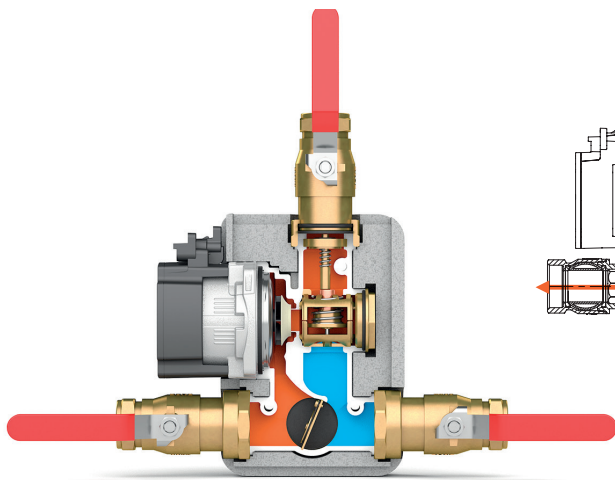
## Prosessi aloitetaan “esilämmitys- vaiheella” ennen kuin lataus alkaa

Termostaatti on kiinni kunnes sen avautumislämpötila on saavutettu, siihen asti veden kierto tapahtuu kokonaan ohikierron kautta.



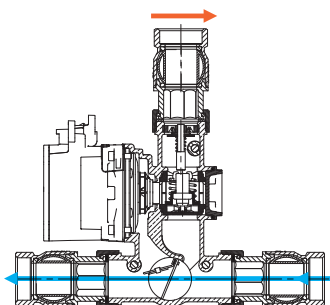
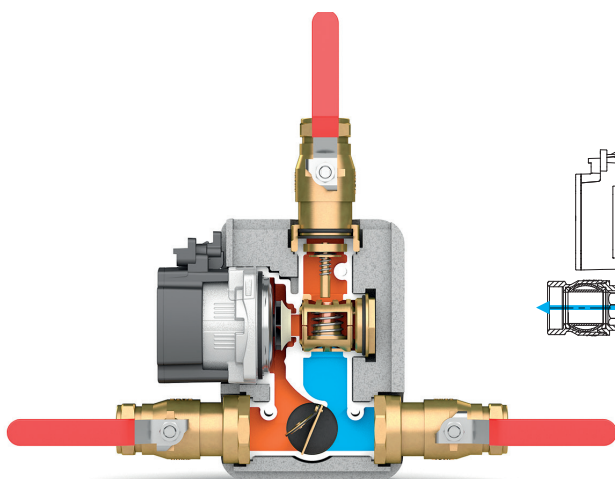
## Latauspaketti takaa tasaisen latauslämpötilan varaajaan

Termostaatti on sijoitettu kattilan ja varaajan vesien sekoituspisteeseen. Näin kattilan teho ja varaajan lämpötila säätävät termostaatin avautumaa jatkuvasti. Yleisin termostaatin avautumislämpötila on 72 °C. Tämä tarkoittaa että 25 kW kattilateholla yleinen kattilan lämpötilan on 78 °C ja kattilan paluuveden 68 °C. 50 kW kattilateholla yleinen kattilan lämpötila on 80 °C ja kattilan paluuveden 60 °C.



## Älykäs säätö- ja sulkuventtiili mahdollistaa maksimaalisen lataustehon varaajaan

Termostaatti voi avautua ensimmäiset 50 % ilman, että se vaikuttaa ohikierron sulku- ja säätöventtiiliin. Varaajan lämmitessä lämpötila nousee ja termostaatti avautuu enemmän. Loppua termostaatin liikevaras- ta (50 %) operoi säätö- ja sulkuventtiili, jonka avulla ohikiertoa rajoitetaan ja lopulta se suljetaan kokonaan. Tällöin koko latauspumpun kapasiteetti hyödynnetään varaajan lataamiseen.



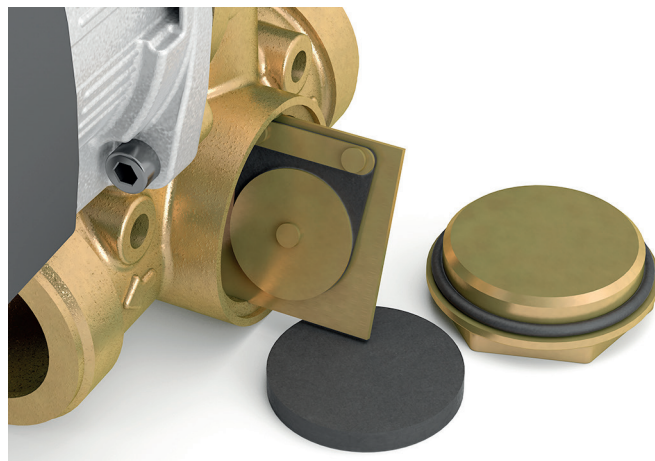
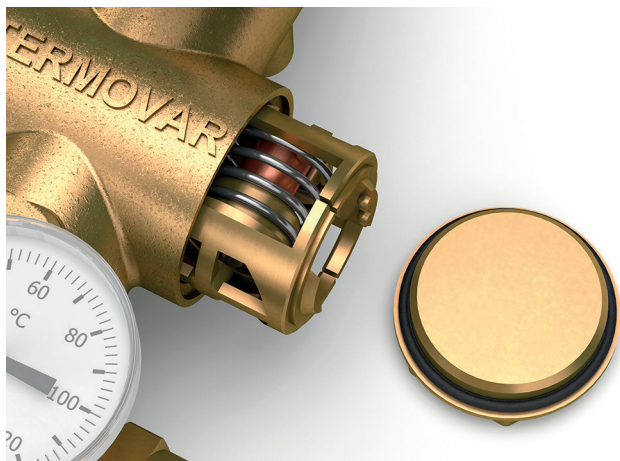
## Automaattinen vapaakierto, kun pumppu ei käy

Vapaakiertoventtiili on tehty luotettavasta Viton-kumista, joka toimii herkästi mahdollistaen vapaakierron silloin kun pumppu ei ole päällä. Venttiilillä on kolme tärkeää toimintoa:

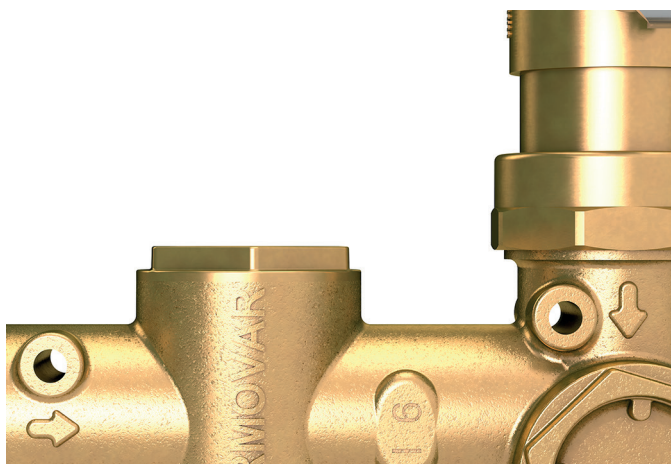
- mahdollistaa kuumen veden virtaamisen varaajaan sähkökatkon tai pumpun vikaantumisen yhteydessä
- siirtää kattilan jälkilämmön varaajaan polton loputtua ja pumpun pysähtyttyä
- estää vapaakierron vastakkaiseen suuntaan eli varaajan jäähtymisen kattilan kautta

## Erittäin huoltoystävällinen, kaikki osat ovat huollettavissa ilman järjestelmän tyhjennystä

Termostaatti ja vapaakiertoventtiili ovat helposti saatavilla asennussuunnasta huolimatta kaikissa asennuksissa.

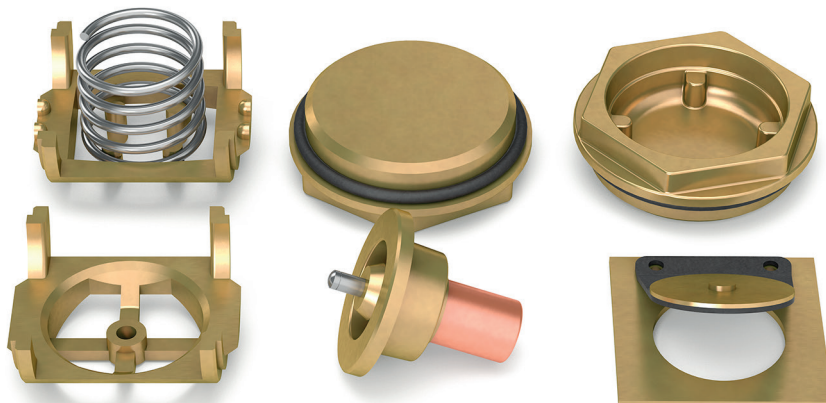


## Huippumoderni ja laadukas messinkirunko



## Korkealaatuiset sisäiset osat

Pääosin messingistä valmistetut latauspakettin sisäiset osat ovat erittäin korkealaatuisia. Messinkikorkkien tiivisteet ovat EPDM-kumia. Vapaakiertoventtiilissä on käytetty huippulaadukasta Viton-kumia.



## Täysin uudistetut sulkuyhteet

Latauspaketin sulkuyhteet on täysin uudistettu. Niissä on erittäin hyvät virtausarvot sekä erikoisrakenne vuotojen ehkäisemiseksi. Saatavilla olevat koot ovat DN25, DN32 ja CU28mm.



## Vakiona moderni ja huippulaadukas GRUNDFOS UPM3-pumppu

### UPM3 AUTO L -50

- EuP2015 hyväksytty
- Maksimi ottoteho 33 wattia @ 2450 l/h



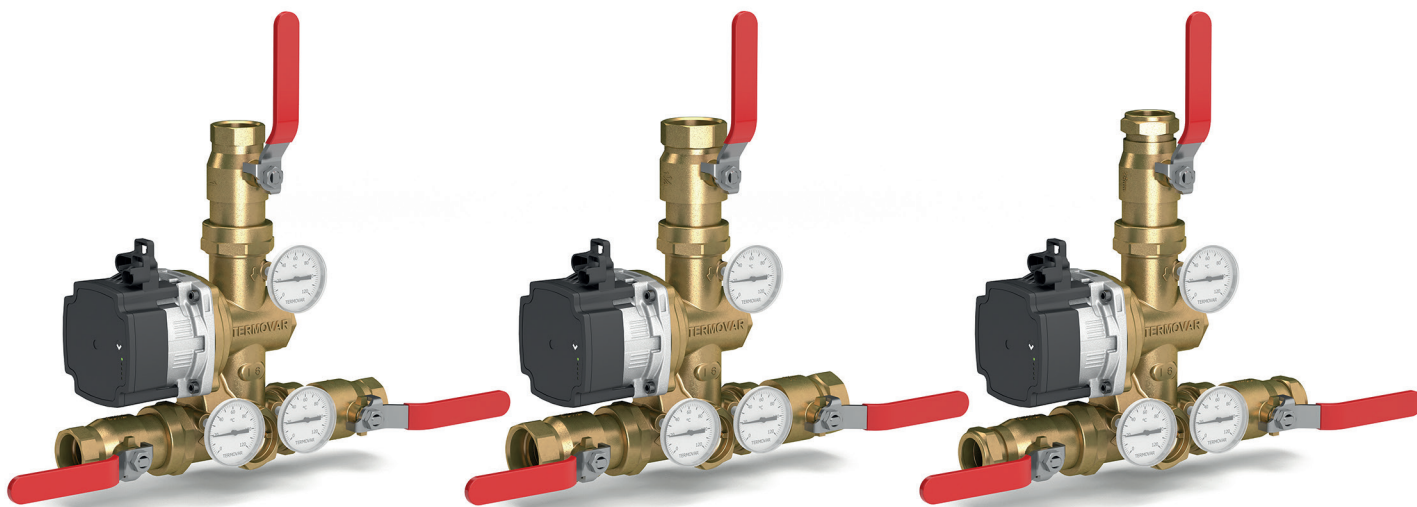
### UPM3 AUTO L -70

- EuP2015 hyväksytty
- Maksimi ottoteho 52 wattia @ 2900 l/h



## Latauspaketin toimitusvaihtoehdot

Latauspaketin sulkuyhteet on täysin uudistettu. Niissä on erittäin hyvät virtausarvot sekä erikoisrakenne vuotojen ehkäisemiseksi. Saatavilla olevat koot ovat DN25, DN32 ja CU28mm.



DN25

DN32

CU28 mm

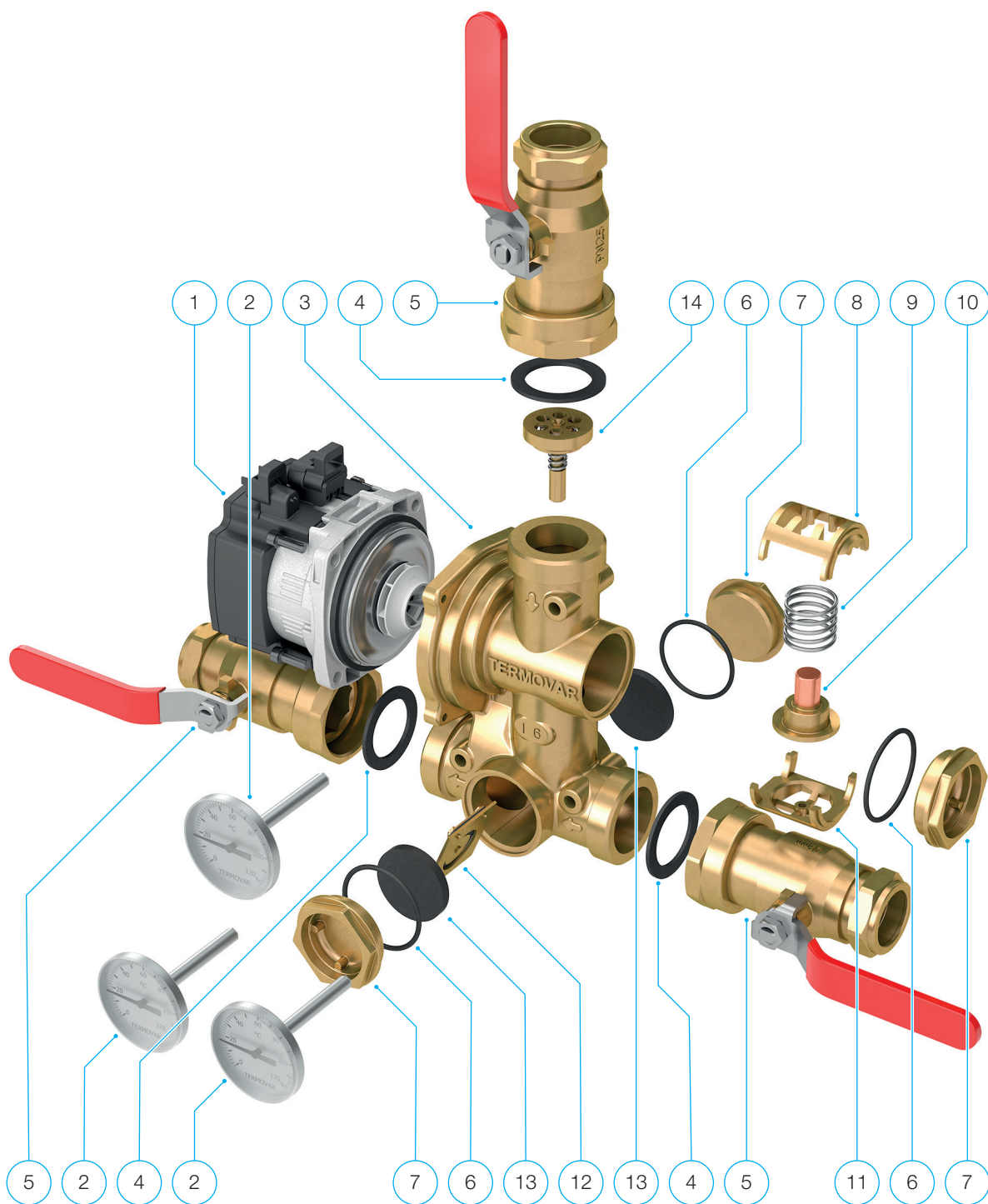
### TERMOVAR vakiotoimitus sisältää:

- terminen latausventtiiliyksikkö
- vapaakiertoventtiili
- pumppu syöttökaapelilla
- kolme lämpömittaria
- kolme sulkuyhdettä
- EPS-eriste

### Tekniset tiedot

Pumppu	UPM3 AUTO L -50	UPM3 AUTO L -50	UPM3 AUTO L -70
Jännite	230 VAC 50/60 Hz	230 VAC 50/60 Hz	230 VAC 50/60 Hz
Tehon kulutus	2–33 VA	2–33 VA	2–52 VA
Maksimi kattilateho	35 kW	65 kW	100 kW
Maksimi työlämpötila	110 °C	110 °C	110 °C
Maksimi työpaine	0,6 MPa (6 bar)	0,6 MPa (6 bar)	0,6 MPa (6 bar)
Avautumislämpötilat	55 °C, 61 °C, 72 °C tai 80 °C	55 °C, 61 °C, 72 °C tai 80 °C	55 °C, 61 °C, 72 °C tai 80 °C
Sulkuyhteet	Rp ¾” tai CU22 mm	Rp 1”, Rp 1¼” tai CU28 mm	Rp 1”, Rp 1¼” tai CU28 mm
Runko	Messinkiä	Messinkiä	Messinkiä
Mitat eristeellä, ilman sulkuyhteitä	190 x 200 x 125 mm	190 x 200 x 125 mm	190 x 200 x 125 mm
Paino	4,4–6,0 kg	4,4–6,0 kg	4,4–6,0 kg

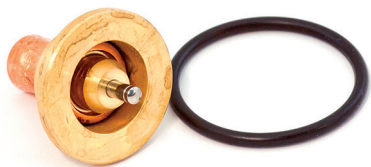
## TERMOVAR-latauspaketin räjäytyskuva ja osaluettelo



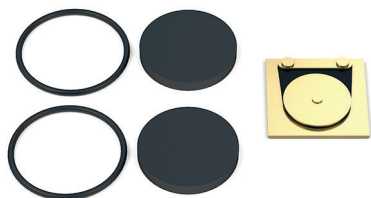
Osanumero	Tilaus-numero	Osan nimi
1	1923440	UPM3 AUTO L -50
	1923445	UPM3 AUTO L -70
2	1920623	Lämpömittari 51 x 7 mm
3	1923500	Termovar runko 55°C
	1923505	Termovar runko 61°C
	1923510	Termovar runko 72°C
	1923515	Termovar runko 80°C
4	1920476	Tasotiiviste EPDM 44 x 32 x 2 mm
5	192xxxx	Sulkuyhde Rp 1½" x ¾"
	1923420	Sulkuyhde Rp 1½" x 28 mm
	1923425	Sulkuyhde Rp 1½" x 1"
	1923430	Sulkuyhde Rp 1½" x 1¼"

Osanumero	Tilaus-numero	Osan nimi
6	1920629	O-renkas EPDM Ø 36.2 mm x 3 mm
7	1920215	Korkki G 1¼"
8, 9, 11	1920070	Termostaatin häkkipari jousella
10	1920061	Termostaatti 45°C
	1920062	Termostaatti 55°C
	1920063	Termostaatti 61°C
	1920064	Termostaatti 72°C
	1920065	Termostaatti (78) 80°C
12	1920209	Vapaakiertoventtiili (ei 35 kW mallissa)
	1920811	Vapaakierronestosarja
13	1920429	Tiiviste Ø 40 mm x 6 mm
14	1920219	Sulku- ja säätöventtiili (kuuluu osaan 3)
	1923400	EPS-eriste

## TERMOVAR-latauspaketin yleisimmät varaosat



1920061	Varatermostaattisarja 45 °C
1920062	Varatermostaattisarja 55 °C
1920063	Varatermostaattisarja 61 °C
1920064	Varatermostaattisarja 72 °C
1920065	Varatermostaattisarja 80 °C



1920076 Vapaakiertoventtiilin korjaussarja



1920811 Vapaakierronestosarja

## Tilaustiedot

Tilausnumero	Malli
1400320	TERMOVAR-65 28mm 55° Grundfos UPM3-50
1400321	TERMOVAR-65 28mm 61° Grundfos UPM3-50
1400322	TERMOVAR-65 28mm 72° Grundfos UPM3-50
1400323	TERMOVAR-65 28mm 80° Grundfos UPM3-50
1400330	TERMOVAR-65 DN25 55° Grundfos UPM3-50
1400331	TERMOVAR-65 DN25 61° Grundfos UPM3-50
1400332	TERMOVAR-65 DN25 72° Grundfos UPM3-50
1400333	TERMOVAR-65 DN25 80° Grundfos UPM3-50
1400340	TERMOVAR-65 DN32 55° Grundfos UPM3-50
1400341	TERMOVAR-65 DN32 61° Grundfos UPM3-50
1400342	TERMOVAR-65 DN32 72° Grundfos UPM3-50
1400343	TERMOVAR-65 DN32 80° Grundfos UPM3-50

Tilausnumero	Malli
1400350	TERMOVAR-100 28mm 55° Grundfos UPM3-70
1400351	TERMOVAR-100 28mm 61° Grundfos UPM3-70
1400352	TERMOVAR-100 28mm 72° Grundfos UPM3-70
1400353	TERMOVAR-100 28mm 80° Grundfos UPM3-70
1400360	TERMOVAR-100 DN25 55° Grundfos UPM3-70
1400361	TERMOVAR-100 DN25 61° Grundfos UPM3-70
1400362	TERMOVAR-100 DN25 72° Grundfos UPM3-70
1400363	TERMOVAR-100 DN25 80° Grundfos UPM3-70
1400370	TERMOVAR-100 DN32 55° Grundfos UPM3-70
1400371	TERMOVAR-100 DN32 61° Grundfos UPM3-70
1400372	TERMOVAR-100 DN32 72° Grundfos UPM3-70
1400373	TERMOVAR-100 DN32 80° Grundfos UPM3-70