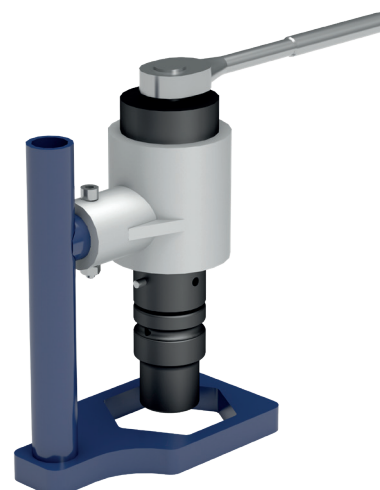


# Планетарный редуктор

Переносной планетарный редуктор разработан для использования с кранами с удлиненным штоком. Планетарный редуктор преобразует входной момент, чтобы краном можно было управлять меньшим крутящим моментом.

Артикул:	287192
Материал:	сталь
DN:	100–150
Гильза:	HEX-27
Макс. входной крутящий момент (Н·м):	490
Макс. выходной крутящий момент (Н·м):	7050
Передаточное число:	18:1



Внимание! Для управления кранами с удлиненным штоком DN 100–150 при помощи планетарного редуктора краны должны быть оснащены монтажным фланцем (HEX-90, арт. 299470) и запорным кольцом (арт. 299412). Кран можно доукомплектовать монтажным фланцем и запорным кольцом при необходимости.

За дополнительной информацией обращайтесь к производителю.

