

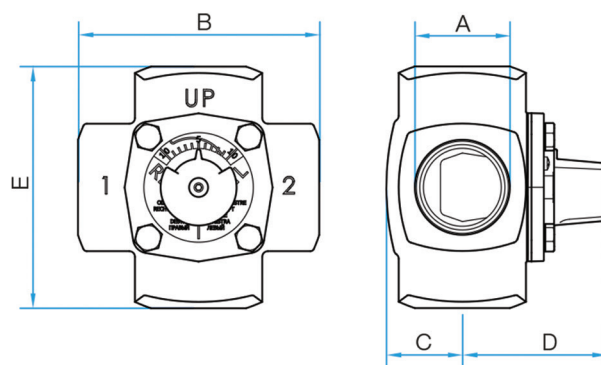
Vexve Termomix C

Valurautaiset 4-tie sekoitusventtiilit

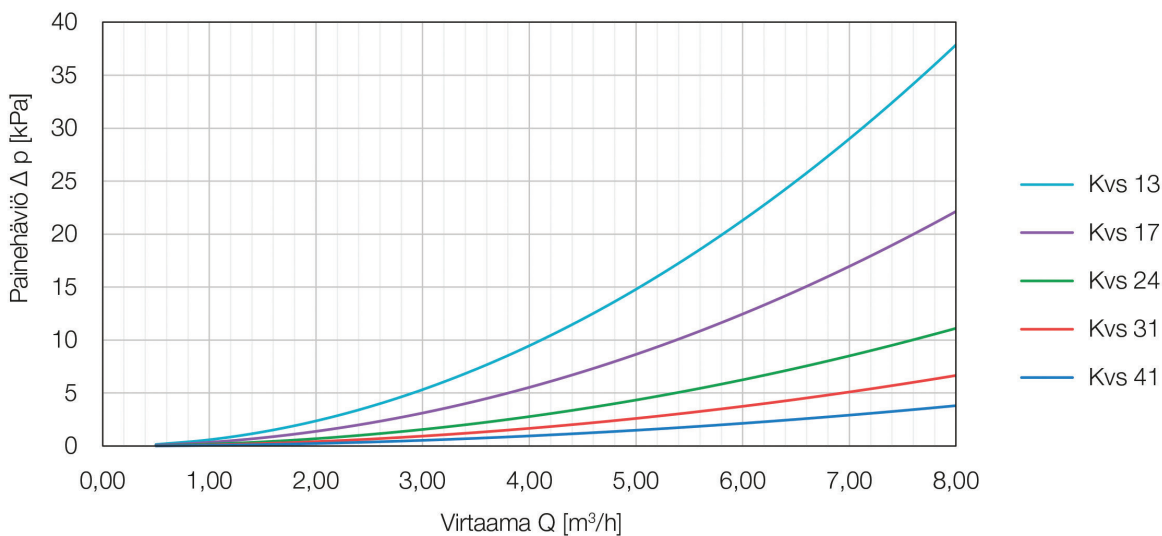
Toiminta:	Voidaan käyttää sekoitusventtiilinä lämmitysjärjestelmissä
Käisyys:	Vaihdettavissa ilman työkaluja - myös paineenalaisena
Liitospää:	Sisäkierre DN 20, 25, 32 ja 40
Motorisointi:	Standardi 4-pistekiinnitys
Soveltuvat toimilaitteet:	Esimerkiksi Belimo, Ouman, Seltron, Evenes, Automix, Vexve, ESBE
Huolto:	Huoltovapaa – O-renkaat, kara, kansi, sekä sulkija vaihdettavissa

Tekniset ominaisuudet

Runko:	Valurauta
Suljin ja akseli:	Messinki
Kansi:	Alumiini
Kahva:	POM
O-renkaat:	EPDM
Väliaine:	vesi, glykoli
Maksimi työpaine:	10 bar
Maksimi työlämpötila:	0 °C – +120 °C
Vääntömomentti:	< 1 Nm
Kääntökulma:	90-astetta



Venttiilin valintakäyrästä



Vexve Termomix C

Valurautaiset 4-tie sekoitusventtiilit

Sisäkierre

Nimike	Tuote- numero	LVI- numero	RSK- numero	EAN	Kvs	A	B mm	C mm	D mm	E mm	kg
Termomix C 20	1670000	4023082	4905080	641873 312420 9	13	20 - Rp ¾"	110	32	67	110	1,8
Termomix C 25	1670001	4023083	4905081	641873 312425 4	17	25 - Rp 1"	112	32	67	112	1,9
Termomix C 32	1670002	4023084	4905082	641873 312432 2	24	32 - Rp 1 ¼"	127	36	70	127	2,6
Termomix C 40	1670003	4023085	4905083	641873 312440 7	31	40 - Rp 1 ½"	127	40	73	127	3,1