

VEXVE®

Vexve AM40 lämmönsäätimen
käyttö- ja asennusohje 1.50 »



Sisällysluettelo

Laitteen mitat	4
Toimitussisältö.....	5
Lisävarusteet.....	5
Kokoonpano.....	6
Liitännät.....	7
Aloitus.....	9
Langattoman huoneyksikön lisääminen.....	12
Toisen lämmityspiirin lisääminen	14
Perustoiminnot.....	15
Valikot.....	16
Perusnäytöt	17
Mittaukset	18
Kellotoiminnot.....	18
Laitteasetukset.....	20
Kieli	20
Taustavalo.....	20
Releen (R1)toiminta.....	21
IN4 käyttö	23
L1 asetukset.....	25
L2 asetukset.....	28
ECO siirtymä	30
Kommunikointi	31
Informaatio.....	31
Nollaa tehdasasetukset	31
Hälytykset	32
ECO- ja LOMA-moodit	33
Langattoman huoneyksikön käyttö	35
Lämmityskäyrä.....	39
Toimintakuvat.....	42
Pikaohje asennukseen	45

Huom!

☆ Tähdellä merkityt osiot on tarkoitettu edistyneille käyttäjille!

☆☆ Kahdella tähdellä merkityt osiot ovat saatavilla vain AM40 H/C -malleissa

Vexve AM40

Vexve AM40 on lämmönsäädin, jolla voidaan ohjata kahta lämmityspiiriä. Sitä voidaan käyttää joko ulkoanturi- tai sisäanturiohjattuna. Peruspaketti sisältää keskuksen sekä muut tarvittavat tarvikkeet yhden lämmityspiirin ohjaamiseen ulkoanturiohjattuna.

Laitteen käyttöönotto on helppoa: Anturit ja toimilaitteet on varustettu RJ-pikaliittimillä, joiden kytkeminen säätökeskukseen käy nopeasti. Laite kytketään sähköverkkoon mukana tulevan muuntajan kautta, mikä tekee asentamisesta turvallista. Kun laite käynnistetään ensimmäistä kertaa, asennusvelho opastaa käyttäjää selkeästi perusasetusten asennuksessa.

Erillinen säätökeskus voidaan helposti sijoittaa käytön kannalta parhaaseen paikkaan. LCD-näytöltä nähdään yhdellä silmäyksellä tärkeää tietoa esimerkiksi lämpötiloista. Tarvittavat säätötoimenpiteet onnistuvat vaivattomasti helppokäyttöisen valikkorakenteen ansiosta.

Energiansäästäminen käy helposti ECO-tilojen avulla, jotka mahdollistavat esimerkiksi lämpötilan alentamisen työpäivän ajaksi. Vaihto näiden tilojen välillä onnistuu vaivattomasti yhdellä napin painalluksella.

AM40:ssä on monia valmiiksi asennettuja ohjelmia erilaisia lämmitystarpeita varten. Laitteessa olevalle releelle on myös runsaasti valmiita ohjelmia esim. BIO-latauspumpun tai aurinkolämmön ohjaukseen hybridilämmitysovelluksissa. Relettä voidaan toki käyttää myös suoraan 230 VAC kiertovesipumppujen tai kontaktoreiden ohjaukseen.

Laitteen laajentaminen on helppoa erilaisten lisävarustepakettien avulla. Laitteeseen voidaan esimerkiksi lisätä langattomia huoneyksiköitä, joiden avulla voidaan säätää huonelämpötilaa, tarkastaa AM40:n mittaamia arvoja sekä muuttaa useimpia laitteen asetuksia. Saatavissa on myös GSM-ohjain, joka mahdollistaa huonelämpötilan nostamisen tai laskemisen tekstiviestillä.

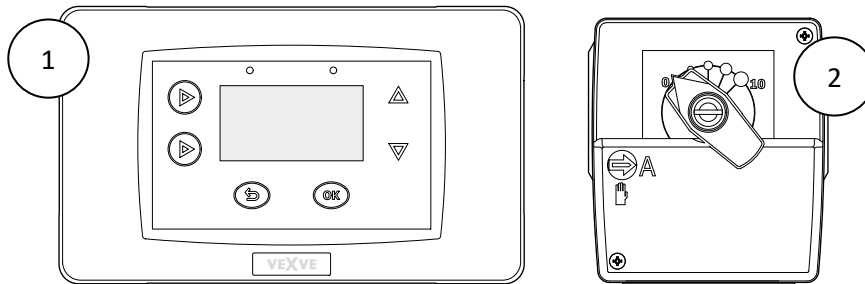


AM40:n peruspaketin toimitussisältö

Laitteen mitat

AM40-peruspaketti

Tuotenumero 1140040



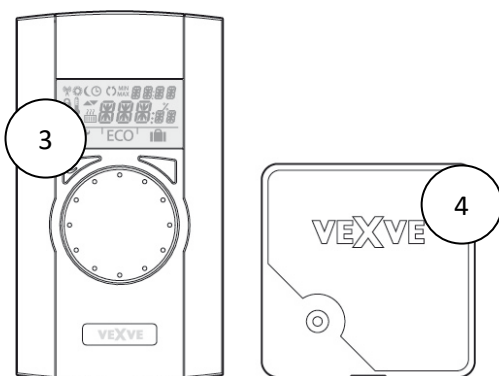
Mitat [mm]

	Keskusyksikkö ①	Moottoriyksikkö ②
Leveys	167	77
Korkeus	94	90
Syvyys	36	87 (käsikahva paikoillaan)

Pack A – Langaton huoneyksikkö ja lähetinosa

Tuotenumero 1140041

(lisävaruste)



Mitat [mm]

	Huoneyksikkö ③	RF-lähetin ④
Leveys	78	82
Korkeus	139	82
Syvyys	23	23

Toimitussisältö

Peruspaketti

Kuva sivulla 3

- **AM40-keskusyksikkö**
// Tuotenumero 1940003
Kuva 1 sivulla 4
- **Moottoriyksikkö // 1920616**
Kuva 2 sivulla 4
 - 1,5 m johdolla, RJ-12
- **Virtalähde //1920128**
 - 230 VAC/18 VAC
 - 2,5 m johdolla
- **Ulkolämpötila-anturi (NTC), 15 m, RJ-11 // 1920132**
 - Seinäkiinnitysrasia
- **Menovesianturi (KTY), 3 m, RJ-11 // 1920133**
 - Kiinnityssiteet
- **Adapterit Vexve AMV- sekä Termomix – tyyppin venttiileille // 1920617**

Lisävarusteet

AM40:n laajentaminen on helppoa lisävarustepakettien avulla:

Pack A – Langaton huoneyksikkö ja RF-lähetin // 1140041 // EAN 6415843670558

- **Langaton huoneyksikkö**
Kuva 3 sivulla 4
 - sis. kolme (3) AA-paristoa
- **RF-lähetin**
Kuva 4 sivulla 4
 - 2 m johdolla

Pack B – Lämmityspiiri 2 -moottoripaketti

// 1140042 // EAN 6415843670565

- **Moottoriyksikkö, 1,5 m johdolla, RJ-12 //1920616**
- **Menovesianturi (KTY), 3 m, RJ-11 // 1920133**
- **Adapterit Vexve AMV- sekä Termomix – tyyppin venttiileille // 1920617**

Pack C – Lisähuoneyksikkö

// 1140043 // EAN 6415843670572

- **Langaton huoneyksikkö**
 - sis. kolme (3) AA-paristoa

HUOM! Käyttää Pack A:n RF-lähetintä

Pack D – GSM-moduuli * // 1140044

Mahdollistaa esim. ECO-moodin päällekytkemisen tekstiviestillä.

Pack E – Biolatauspaketti * // 1140045

Mahdollistaa kiinteän polttoainekattilan, takan ym. yhdistämisen varaajaan.

Pack F – Aurinkolämpöpaketti * // 1140046

Mahdollistaa aurinkokeräinten yhdistämisen varaajaan.

*Lisätietoa Vexve asiakaspalvelusta

Rajakytkin //1920745

Mahdollistaa esim. pumpun ohjauksen venttiiliin asennon mukaan. Asennetaan moottoriyksikön kotelon sisään.

Kapasiteetti: 230 VAC, Max. 100 W pumppu

Anturit

KTY-anturi, 4-napainen, 3 m, RJ-11 // 1920133

Voidaan käyttää meno- tai paluuvesianturina.

Maksimilämpötila 100 °C.

Käy liittimiin IN1 ja IN2.

NTC-anturi, 4-napainen, 15 m, RJ-11 // 1920132

Voidaan käyttää ulkolämpötila-anturina.

Käy liittimeen IN3.

PT1000-anturi, 2-napainen, 3 m // 1920562

Kestää korkeita lämpötiloja (Max. 200 °C).

Voidaan käyttää esim. aurinkokeräinanturina.

Käy liittimeen IN4.

KTY-anturi, 2-napainen, 5 m // 1920023

Maksimilämpötila 100 °C.

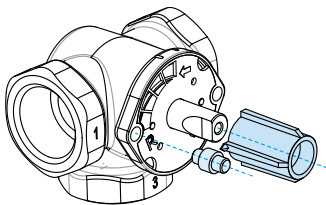
Käy liittimeen IN4.

Kokoonpano

1. Tarkista venttiilin kätsisyys, oletuksena on oikeakätinen venttiili = venttiili avautuu myötäpäivään.
2. Käännä venttiili 0-asentoon ja poista venttiilin nuppi.
3. Laita adapteri venttiilin karaan ja varmista, että se menee pohjaan asti:

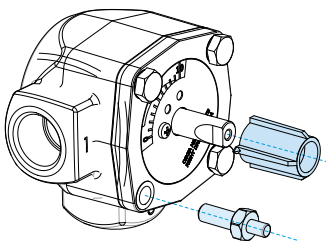
Vexve AMV-sarja kaksipistekiinnityksellä:

Pinni on valmiina venttiilin vasemmassa reunassa, vain Termomix-adapteri asennussarjasta asennetaan karaan. Tarvittaessa pinnin puolta voidaan muuttaa moottorin asennon niin vaatiessa.



Termomix-venttiilit sekä AMV- ja ABV-sarjan venttiilit, joissa nelipistekiinnitys:

Sopiva kiertymisenestoruuvi ja adapteri asennetaan asennussarjasta.



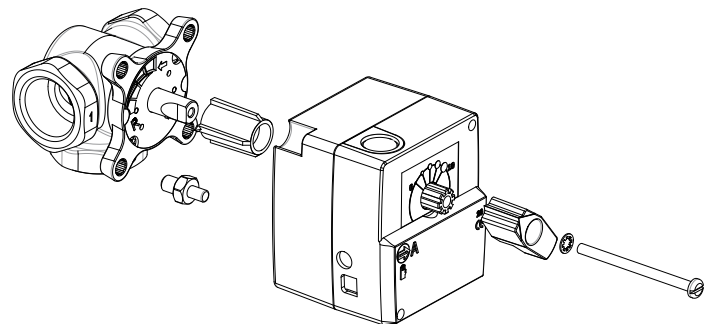
4. Varmista, että moottorin etupuolella oleva kytkin osoittaa käden kuvaa (käsi käyttö) ja tarkista, että **moottori on myös 0-asennossa** = samassa asennossa kuin venttiili.

5. Laita moottoriyksikkö venttiilin päälle.

Tarkista kahvaa kääntämällä, että venttiili-moottoriyksikkö – yhdistelmä kääntyy kevyesti 90 astetta.

6. Laita kaksipuolinen näyttölevy paikalleen siten, että kahvan osoitin näyttää 0-asentoa venttiilin ollessa kiinni.
7. Kiristä moottori paikalleen ruuvilla ja varmista kahvaa kääntämällä, että venttiili kääntyy kevyesti 90 astetta.

Jätä laite 0-asentoon ja käännä moottoriyksikön etupuolella oleva kytkin automaattiasentoon (A).

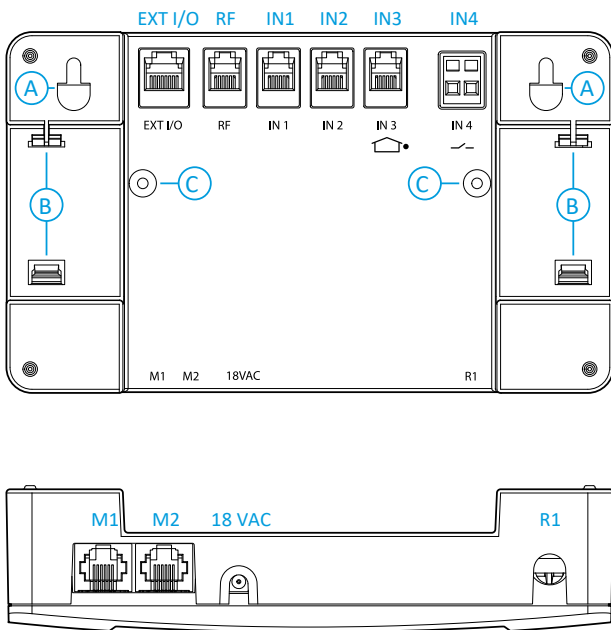


HUOM! Asennussarjoja on saatavana myös muiden valmistajien venttiileihin!

Esim. Asennussarja Esbe VRG – venttiilille (tuotenumero 1920117)

Hyvä tietää: Jos venttiili pysyy liikkumattomana 24 tuntia, sitä käännetään automaattisesti jumiutumisen estämiseksi. Tämä tehdään siten, ettei menovedelle asetettuja lämpötilarajoja ylitetä.

Liitännät





1. Liitä lämmityspiiri 1:n moottoriyksikkö keskusyksikön M1-liittimeen.

Jos käytössä on kaksi lämmityspiiriä, liitä lämmityspiiri 2:n moottoriyksikkö M2-liittimeen.

(Pack B – Lämmityspiiriin 2 – moottoripaketti // tuotenumero 1140042).

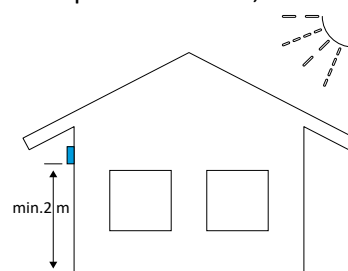
2. Kiinnitä menovesianturi mukana tulevilla nippusiteillä menovesiputkeen n. 5-50 cm sekoitusventtiilistä. Jos anturi sijoitetaan liian lähelle, lämmönjohtuminen voi vaikuttaa mittauksiin. Liitä anturi IN1-liittimeen.

Jos käytössä on kaksi lämmityspiiriä, kiinnitä lämmityspiiri 2:n menovesianturi em. tavalla menovesiputkeen ja liitä anturi IN2-liittimeen.

RF	RF-lähetin
IN1	Lämmityspiiri 1:n menovesianturi
IN2	Lämmityspiiri 2:n menovesianturi Mikäli vain yksi lämmityspiiri on käytössä: Paluuvesianturi
IN3 	Ulkolämpötila-anturi
IN4 	Kytkintieto/anturi
R1	Potentiaalivapaa rele (230VAC/0,5 A induktiivista kuormaa), ruuviliittimet, vain ammattilainen saa kytkeä! Vaatii takakannen avaamisen.
M1	Lämmityspiiri 1:n moottoriyksikkö
M2	Lämmityspiiri 2:n moottoriyksikkö
18 VAC	Virtalähde
EXTI/O	Dataliitin laajennuksiin
A	Seinäkiinnikkeet
B	DIN-kiskoliittimet
C	Takakannen kiinnitysruuvit

Jos käytössä on vain yksi lämmityspiiri, paluuvesianturi voidaan liittää IN2-liittimeen. Tuotenumero 1920133.

3. Kiinnitä ulkolämpötila-anturi seinäkiinnitysrasian avulla sopivalle paikalle ulkoseinään. Valitse suojaisa paikka: pohjoisseinä, ei suora auringonvalo eikä vesi- tai lumisadetta anturirasiaan, ei lämmönlähteiden, kuten ilmanpoistoventtiilin, lähelle.



Kiinnitä anturi IN3-liittimeen.
Tarvittaessa anturia on helppo pidentää
10 metrin jatkojohdolla (tuotenumero
1920096).

HUOM! Jatkojohdon liitoskohta tulee
sijoittaa rakennuksen sisälle kuivaan
paikkaan!

4. Mikäli käytössä on myös langaton
huoneyksikkö:
*(Pack A – Langaton huoneyksikkö ja RF-
lähetin // tuotenumero 1140041):*

- Liitä RF-lähetin RF-liittimeen.
- Sijoita lähetin mahdollisimman korkealle

Tarvittaessa voidaan käyttää 10 metrin
jatkojohtoa (tuotenumero 1920096).

**HUOM! Vahvavirtajohto EI saa kulkea
RF-lähettimen eikä sen johdon vieressä!**

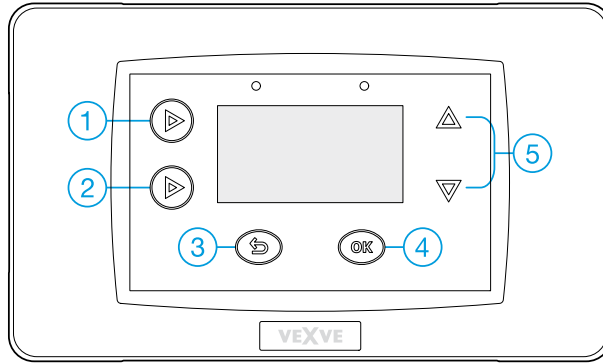
5. Releohjausta voidaan käyttää esim.
pumpun ohjaukseen, jolloin 230 VAC –
johto tulee liittää R1-liittimeen, mikä
vaatii AM40:n takakannen avaamisen
kiinnitysruuvit (C) poistamalla.
Lisätietoa releen käytöstä sivulla 21.

**HUOM! Vain ammattilainen saa
suorittaa 230 VAC -kytkennän!**

6. IN4-liitintä voidaan käyttää
kytkintietona tai siihen voidaan liittää
lämpötila-anturi.
Lisätietoa sivulla 23.
7. Kiinnitä AM40-keskusyksikkö sopivalle
paikalle mukana tulevien asennusosien
avulla:
- Laite voidaan kiinnittää seinään mukana
tulevien ruuvien avulla
- Laitteen takapuolella on valmiina myös
35 mm DIN-kiskoliittimet

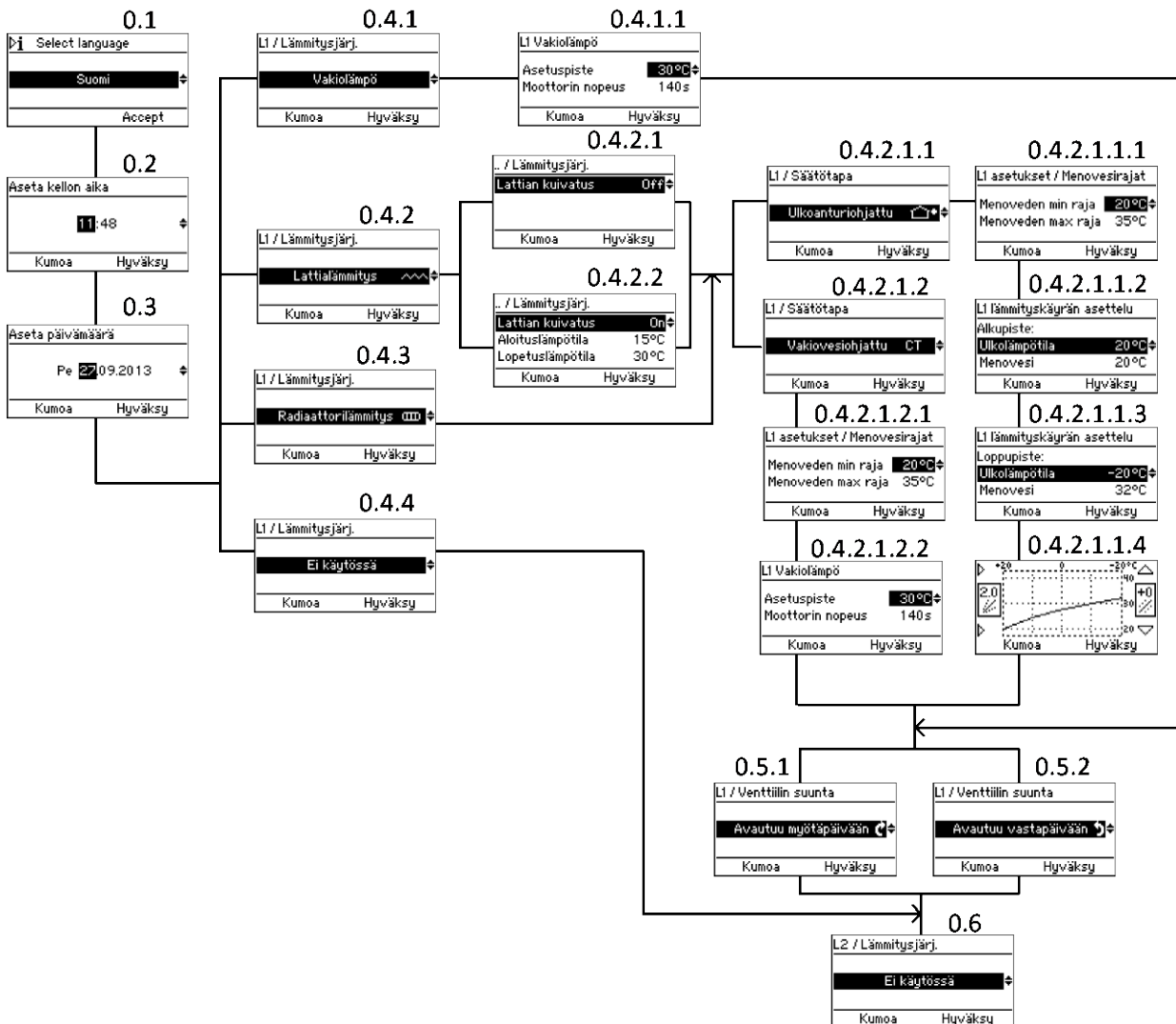
Aloitus

Käynnistettäessä AM40 ensimmäistä kertaa, laite kysyy perustietoja.



- Vaihtoehtoja selataan ylös/alas -nuolinäppäimillä (5)
- Valinnat hyväksytään OK-napilla (4)
- Valikossa liikutaan taaksepäin peruutus-napilla (3)

Alla on esitetty valikkopuu, jota seurataan käynnistettäessä AM40 ensimmäistä kertaa:



Valitse kieli

Ruutu 0.1 sivulla 9

Valitse kieli 13 vaihtoehdosta: englantia, suomi, ruotsi, saksa, ranska, venäjä, tanska, tšekki, slovakki, hollanti, romania, italia ja eesti.

Painettaessa tässä ruudussa nappia 1, päästään informaatio-ruutuun, jossa nähdään tietoja laiteasetuksiin liittyen:

- Sovellus
- Ohjelmistoversio
- Parametriversio
- Laitteistoversio

Aseta kellonaika

Ruutu 0.2

Aseta päivämäärä

Ruutu 0.3

Lämmitysjärjestelmä

Valitse lämmitystapa neljästä vaihtoehdosta:

1. Vakiolämpö

Ruutu 0.4.1

Menoveden lämpötila pidetään vakiona. Sopiva esim. **teollisiin sovelluksiin**, kuten biolataukseen tai ilmalämmitykseen.

Kun vakiolämpö on valittu lämmitystavaksi, tulee seuraavaksi asettaa "asetuspiste" eli haluttu menoveden lämpötila, sekä moottorin nopeus (peruspaketin oletusnopeus on 140 s).

Mikäli menovesi halutaan pitää vakiona **normaalin lämmityspiirin tapauksessa**, on suositeltavaa valita lämmitystavaksi lattia- (0.4.2) tai radiaattorilämmitys (0.4.3) ja asettaa säätötavaksi vakiovesiohjaus. Katso seuraava kohta "2. Lattialämmitys"

2. Lattialämmitys

Ruutu 0.4.2 sivulla 9

2.1 Lattian kuivatus

Ruutu 0.4.2.2

Voidaan aktivoida standardin EN1264-4 mukainen lattiankuivatustoiminto:

- **Aloitustempötila:** Menoveden lämpötilan asetuspiste, josta kuivatus aloitetaan.
- **Lopetuslämpötila:** Menoveden lämpötilan asetuspiste, johon kuivatus lopetetaan.
- **Muutos/päivä:** Menoveden lämpötilan asetuspisteen päivittäinen muutos.

Esim.

Aloitustempötila = 15 °C, lopetuslämpötila = 30 °C, muutos/päivä = 1 °C

>> Lämmitys alkaa 15 °C:sta ja lämpötilan asetuspiste nousee päivittäin yhden asteen verran kunnes se on 30 °C. Tämän jälkeen asetuspisteen lämpötila alkaa laskea yhden asteen päivänopeudella kunnes se on jälleen 15 °C.

2.2 Säätötapa

Valitaan säätötapa (ulkoanturiohjattu tai vakiovesiohjattu):

2.2.1 Ulkoanturiohjattu

Ruutu 0.4.2.1.1

Menoveden lämpötilaa säädetään ulkolämpötilan mukaan lämmityskäyrän määräämällä tavalla. Käyrä asetetaan "lämmityskäyrän asettelussa" (0.4.2.1.1.2 – 0.4.2.1.1.4)

2.2.1.1 Menovesirajat

Ruutu 0.4.2.1.1.1

Asetetaan minimi- ja maksimirajat menoveden lämpötilalle tai hyväksytään oletusasetukset

2.2.1.2 Automatisoitu lämmityskäyrän asettele

Käyrän asettamisessa on kolme vaihetta:

Alkupiste

Ruutu 0.4.2.1.1.2

Ulkolämpötila (5 – 20 °C) kesällä ja sitä vastaava menoveden lämpötila käyrän alkupisteessä.

Loppupiste

Ruutu 0.4.2.1.1.3

Ulkolämpötila (-5 - -30 °C) talvella ja sitä vastaava menoveden lämpötila käyrän loppupisteessä.

Graafinen näkymä

Ruutu 0.4.2.1.1.4

Näyttää käyrän, jonka AM40 on generoinut annettujen alku- ja loppupisteiden perusteella.

Käyrää (0.2 – 9.5) muutetaan AM40:n vasemman puoleisilla painikkeilla 1 ja 2. Käyrät 0.2 - 5.0 voidaan valita 0.2:n tarkkuudella ja käyrät 5.0 - 9.5 0.5:n tarkkuudella. Lattialämmityksen oletuskäyrä on käyrä 2 ja radiaattorilämmityksen käyrä 4.

Oikeanpuoleisilla ylös/alas -nuolinäppäimillä (5) voidaan asettaa käyrälle suuntaissiirto, mikä tarkoittaa sitä, että käyrää siirretään kokonaisuudessaan ylös- tai alaspäin muuttamatta sen kulmakerrointa. Suuntaissiirtoa ei suositella käytettäväksi kun AM40 käynnistetään ensimmäistä kertaa!

Lisätietoa lämmityskäyristä sivulla 37.

2.2.2. Vakiovesiohjattu

Ruutu 0.4.2.1.2 sivulla 9

Menoveden lämpötila pidetään vakiona.

2.2.2.1 Menovesirajat

Ruutu 0.4.2.1.2.1

Asetetaan lämpötilarajat menovedelle tai hyväksytään oletusasetukset.

Kun vakiovesiohjatus on valittu säätötavaksi ja menovedelle on asetettu lämpötilarajat, tulee asettaa "asetuspiste" eli haluttu menoveden lämpötila, sekä moottorin nopeus (peruspaketin oletusnopeus on 140 s).

3. Radiaattorilämmitys

Ruutu 0.4.3 sivulla 9

Radiaattorilämmityksessä tulee valita säätötapa (ulkoanturi- tai vakiovesiohjattu) ja asettaa menovedelle lämpötilarajat samaan tapaan kuin lattialämmityksen tapauksessa, katso kappale "2.2 Säätötapa".

4. Ei käytössä

Ruutu 0.4.4 sivulla 9

Lämmityspiiriä ei ole asennettu.

Venttiilin suunta

Määritetään venttiilin avautumissuunta myötä- (0.5.1) tai vastapäivään (0.5.2).

L2-asetukset

Ruutu 0.6 sivulla 9

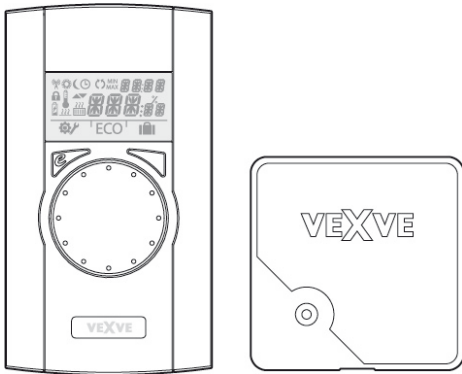
*Pack B – Lämmityspiiri 2 -moottoripaketti //
Tuotenumero 1140042*

Jos käytössä on kaksi lämmityspiiriä, annetaan tässä kohtaa perustiedot lämmityspiiri 2:lle samaan tapaan kuin edellä tehtiin lämmityspiiri 1:lle.

Toinen lämmityspiiri on mahdollista lisätä myös jälkikäteen.

Mikäli käytössä on vain yksi lämmityspiiri, tai H2 on viilennyskäytössä ☆ ☆, valitaan "Ei käytössä"

Langattoman huoneyksikön lisääminen



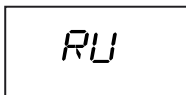
Pack A – Langaton huoneyksikkö ja RF-lähetin//
Tuotenumero 1140041

Pack C – Lisähuoneyksikkö//Tuotenumero
1140043

Huom! Käyttää Pack A:n RF-lähetintä

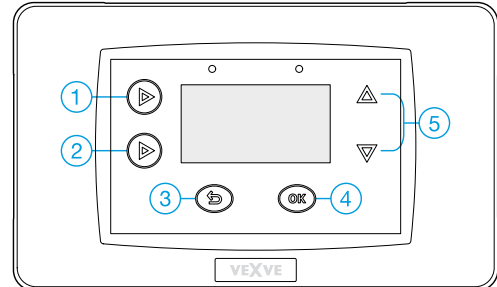
Liitännät

1. Liitä RF-lähetin AM40-keskusyksikön takapuolella olevaan RF-liittimeen.
2. Sijoita RF-lähetin mahdollisimman korkealle. Tarvittaessa voidaan käyttää 10 metrin jatkojohtoa (tuotenumero 1920096).
3. Poista huoneyksikön takakansi liu'uttamalla. Poista paristojen suojamuovi ja tarkista, että huoneyksikön näyttöön ilmestyy "RU".



Mikäli näytössä lukee jotain muuta, paina kuulakärkikynällä huoneyksikön takapuolella olevaa nappia, jolloin pääset asennusvalikkoon. Valitse asennusvalikossa "DEFA" pyörittämällä kiertokytkintä ja sen jälkeen "YES", minkä jälkeen "RU" ilmestyy näyttöön.

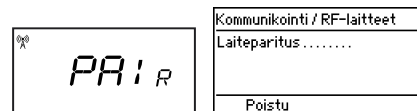
Laitteiden paritus



-Vaihtoehtoja selataan ylös/alas -
nuolinäppäimillä (5), valinnat hyväksytään
OK-painikkeella (4) ja valikossa liikutaan
taaksepäin peruutus-painikkeella (3).

1. Paina AM40-keskusyksikön nappia 1 niin monta kertaa, että pääset päävalikkoon. Seuraa seuraavalla sivulla olevaa valikkopuuta (Päävalikko >> Laitteasetukset >> Kommunikointi >> RF-laitteet >> Laitteparitus).
2. Kun olet päässyt "Laitteparitukseen" (ruutu 4.2.9.2.1) sivulla 13, paina OK-nappia.
3. Paina välittömästi myös langattoman huoneyksikön oikeanpuoleista nappia.

Langattoman huoneyksikön näytölle ilmestyy "PAIR" ja AM40-keskusyksikön näytölle "Laitteparitus".



4. Hetken kuluttua teksti "PAIR OK" ilmestyy huoneyksikön näytölle ja "Löytyi: AM Huoneyksikkö" AM40-keskusyksikön näytölle.

Määritä, kumpaa lämmityspiiriä (L1=lämmityspiiri 1, L2=lämmityspiiri 2) huoneyksiköllä hallitaan.



HUOM! Paritus täytyy vahvistaa molemmissa laitteissa!

Näiden vaiheiden jälkeen tarvittavat tiedot kopioituvat AM40-keskusyksiköstä langattomaan huoneyksikköön.

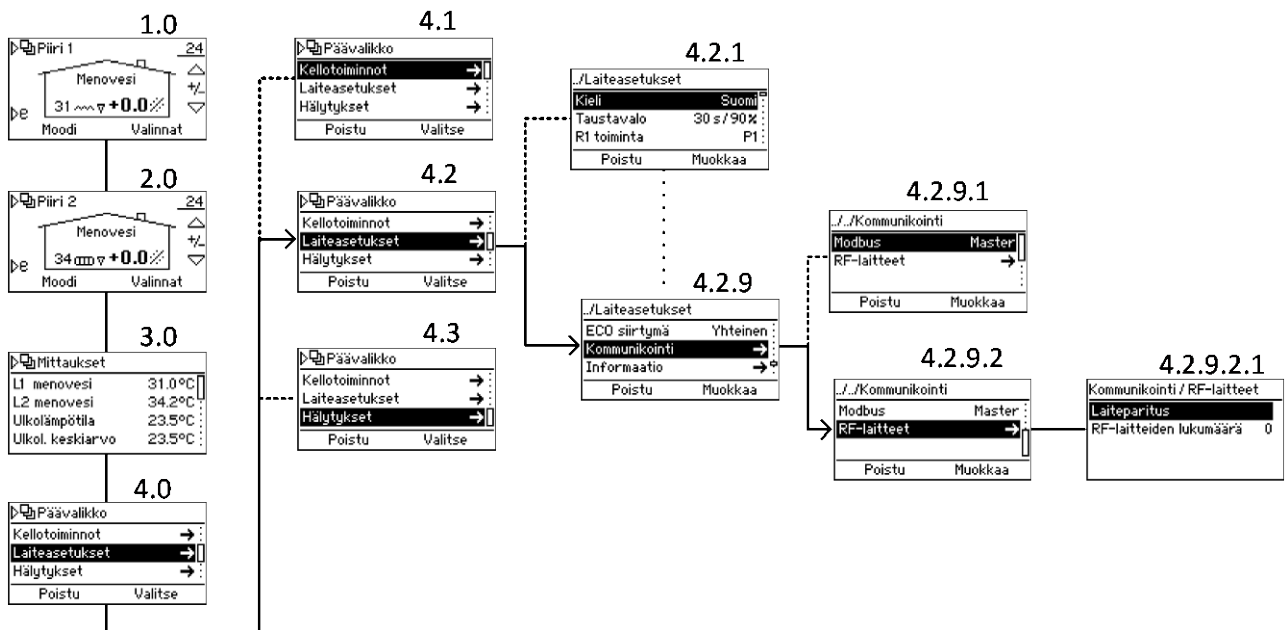
Huoneyksikön paritusvalikosta päästään pois painamalla oikeanpuoleista painiketta. Näin siirrytään asennusvalikkoon, jossa **ei tarvitse tehdä mitään muutoksia asetuksiin, sillä tiedot on kopioitu AM40:stä.**

Jos asennusvalikossa kuitenkin halutaan tehdä muutoksia, toimintoja voidaan selata kiertokytkimellä ja niitä päästään muuttamaan painamalla oikeanpuoleista painiketta. Kiertämällä kiertokytkintä valitaan haluttu toiminto ja muutos vahvistetaan painamalla oikeanpuoleista painiketta.

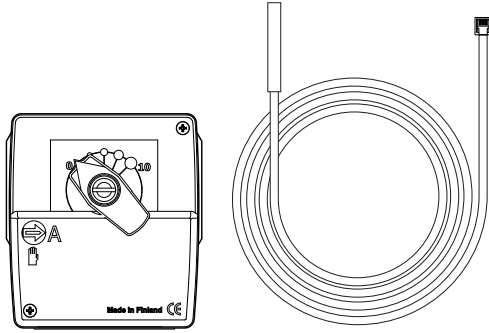
Asennusvalikosta poistutaan painamalla vasemmanpuoleista painiketta.

Sivulta 35 löytyy lisätietoa langattoman huoneyksikön käytöstä.

Sivuilta 26 ja 27 löytyy tietoa säätötavan vaihdosta ulkoanturiohjaukselta sisälämpötilaohjaukselle.



Toisen lämmityspiirin lisääminen



Pack B – Lämmityspiiri 2 – moottoripaketti//
Tuotenumero. 1140042

Esim. Piirustus "2. Basic 2-circuit" sivulla 42.

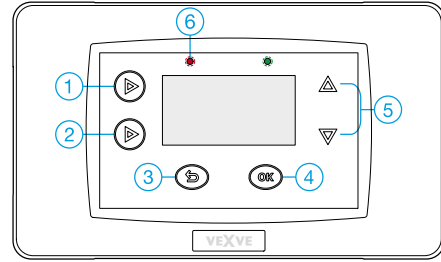
Kokoonpano

Kokoonpano tapahtuu samalla tavalla kuin lämmityspiiri 1:n kohdalla, katso ohjeet s. 6.

Liitännät

1. Liitä lämmityspiiri 2:n moottoriyksikkö AM40-keskusyksikön M2-liittimeen.
2. Kiinnitä menovesianturi mukana tulevilla siteillä menovesiputkeen n. 5-50 cm sekoitusventtiilistä. Jos anturi sijoitetaan liian lähelle, lämmönjohtuminen voi vaikuttaa mittauksiin. Liitä anturi IN2-liittimeen.

Asetukset

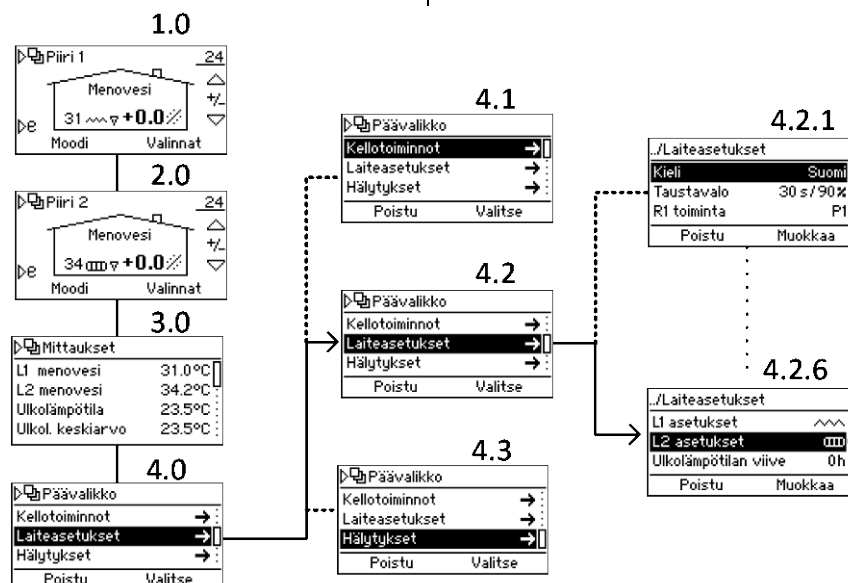


Vaihtoehtoja selataan ylös/alas -nuolinäppäimillä (5), valinnat hyväksytään OK-napilla (4) ja valikossa liikutaan taaksepäin peruutus-napilla (3).

Paina nappia 1 niin monta kertaa, että saavut päävalikkoon ja seuraa sivun alareunassa olevaa valikkopuuta. Tulet "L2 asetukset" – valikkoon, jossa voidaan määrittää lämmityspiiri 2:n asetukset.

Asetukset ovat samat lämmityspiiri 1:lle ja 2:lle **lukuun ottamatta** paluuveden priorisointia, Modulation ΔT :tä ja viilennystoimintoa, jotka on valittavissa vain lämmityspiiri 1:lle. Katso "L1 asetukset" alkaen s. 25.

Hyvä tietää: Molempia lämmityspiirejä voidaan ohjata langattomien huoneyksiköiden avulla. Tässä tapauksessa tarvitaan lisävarustepakit Pack A ja Pack C, katso "Lisävarusteet" s. 5.

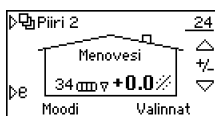
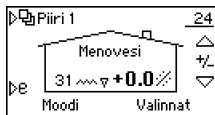


Perustoiminnot

Normaalitilanteessa AM40:n näytöllä on näkyvässä lämmityspiiri 1:n perusnäyttö. Alapuolella on kuvattu laitteen nappien perustoiminnot: Mustat pallukat kuvaavat kyseessä olevan napin painallusta.

Nappi 1

- Lämmityspiiri 1:n ja 2:n **perusnäytöt** (katso s. 17)



- Mittaukset** – AM40:n mittaustuloksia. Kaikki mittaukset eivät ole näkyvässä kerralla – niitä voidaan selata ylös/alas -nuolinäppäimillä (5).

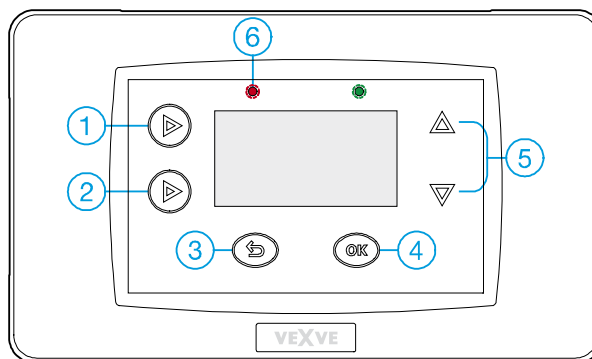
Mittaukset	
L1 menovesi	31.0°C
L2 menovesi	34.2°C
Ulkolämpötila	23.5°C
Ulkot. keskiarvo	23.5°C

- Päävalikko**

Päävalikko	
Kellotoiminnot	→
Laitteasetukset	→
Häilytykset	→
Poistu	Valitse

LED (6)

- Punaisena vilkkuva LED** on merkki aktiivisesta hälytyksestä
>> Mene päävalikkoon (nappi 1) ja valitse "Häilytykset", josta voit tarkistaa, mikä aiheuttaa häilytyksen. Lisätietoa häilytyksistä s. 30.
- Jatkuvasti palava **vihreä LED** on merkki laiteparituksesta
- Jatkuvasti palava **oransi LED** on merkki pumpun tai venttiilin puhdistusajosta



Napit 5

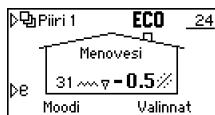
= Ylös/alas – painikkeet valikoissa

- Helppoon huonelämpötilan säätämiseen. Aseta huonelämpötilan haluttu muutos [°C] (huoneyksikkö ei käytössä) tai haluttu todellinen huonelämpötila (huoneyksikkö käytössä)

Säädä huonelämpötilaa	
	+1.0°C
Kumoa	Hyväksy

Nappi 2

- Lyhyt painallus: ECO-moodi päälle



- Pitkä painallus (yli 3 sekuntia): LOMA-moodi päälle



ECO- ja LOMA-moodit saa pois päältä painamalla uudelleen nappia 2.

Lisätietoa ECO- ja LOMA-moodeista sivulla 33.

Nappi 3

= Peruutus-painike valikoissa

- Moodi** - asetusten helppo tarkistus
- Moodin aktivointi painamalla OK-nappia (4).
- Jos viilennys toiminto on käytössä, voit vaihtaa manuaalisesti lämmitys / viilennys tai automaatti

Valitse moodi	
ECO-moodi	-0.5°C / 3h
Loma-moodi	-2.5°C / 30d
Normaali	+0.0°C
Kumoa	Valitse

Nappi 4 = OK-nappi valikoissa

- Valikot** lämmityspiireille 1 ja 2.
 - Jos näytössä on lämmityspiirin 1 perusnäyttö, nappia 4 painalla siirrytään lämmityspiirin 1 valikkoon ja lämmityspiiri 2 vastaavasti.

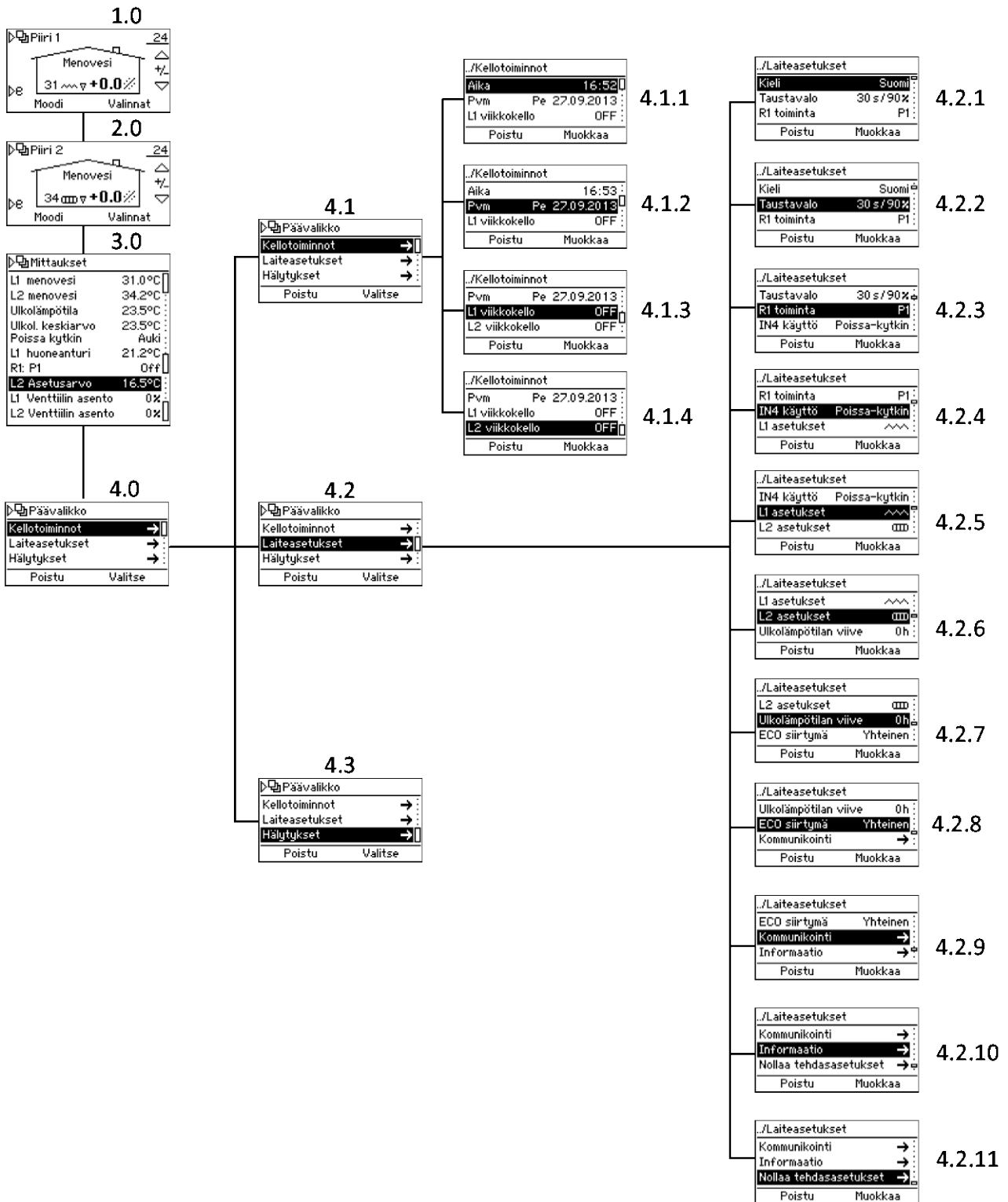
Piiri 1		Piiri 1 Valikko	
Menovesi	31	Käyrä / suuntais.	2.0 / +0
Moodi	Valinnat	0°C korjaus	+0°C
		Syyskuivatus	+0°C
		Poistu	Muokkaa

- Käyräasetusten muuttamiseen katso (sivu 39) ja ECO-toimintojen muokkaamiseen (sivu 33)

HUOM! Jos huoneanturiohjaus tai vakiolämpö käytössä: käyrä valintaa ei käytetä >> Käyräasetukset ei nähtävillä.

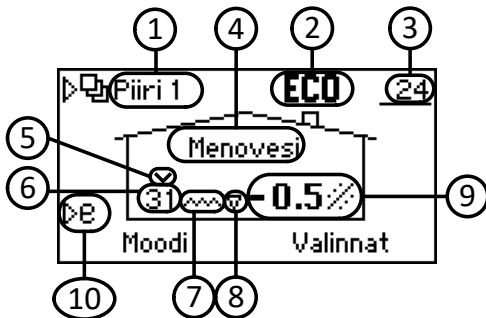
Valikot

Alla on kuvattu valikkopuu, joka löytyy napin 1 takaa.



Perusnäytöt

Ruudut 1.0 and 2.0 sivulla 16



Perusnäytössä on nähtävillä tietoa lämmityspiiristä:

	Symboli	Merkitys	Katso sivu	
1	Lämmityspiiri	Piiri 1	Lämmityspiiri 1:n perusnäyttö	25
		Piiri 2	Lämmityspiiri 2:n perusnäyttö	30
2	Käytössä oleva moodi	Ei symbolia	Normaali	
			Päiväohjelma	18
			Yöohjelma	18
			OFF-moodi	19
		ECO	ECO-moodi	33
		ECO	LOMA- moodi	33
		ECO EXT	Ulkoisella kytkimellä aktivoitu ECO-moodi	33
3	Ulkolämpötila	<u>23</u>	Alleviivattu ulkolämpötila >> ulkoanturiohjaus	26
		---	Ongelma ulkolämpötila-anturissa	32
4	Ohjaustapa	Menovesi	Ulkoanturiohjaus	26
		Huone	Huoneyksikkö on käytössä >> Ulkoanturiohjaus huonekompensaatiolla TAI sisälämpötilaohjaus. Alleviivattu lämpötila kuvaa säätötapaa, katso kohdat 3 ja 9.	27
		Vakio	Lämmitystapa on vakiolämpö	26
	Lattian kuivatus	Kuivaus	Lattian kuivatus on päällä	26
5	Menoveden rajoitus		Paluuvien lämpötilan priorisointi rajoittaa menoveden lämpötilaa	27
6	Menoveden lämpötila	---	Ongelma menovesianturissa	32
7	Lämmitystapa		Radiaattorilämmitys	26
			Lattialämmitys	26
		Ei symbolia	Vakiolämpö. Huomaa sana "vakio" kohdassa 4!	26
			Näytetään lämmitystapasymbolin päällä, kun esiintyy lämmöntarvetta	
	Käyttövedenvalmistus		Käyttövedenvalmistus käytössä	22
8	Lämmitystarve		Menoveden lämpötila nousee kohti asetuspistettä	Kolmio on kokonaan musta moottoripulssin aikana
			Menoveden lämpötila laskee kohti asetuspistettä.	
9	Huonelämpötilan asetuspiste TAI haluttu huonelämpötilan muutos	21.0°C	Alleviivattu huonelämpötila >> Sisälämpötilaohjaus	27
10	Pikanäppäin ECO-toimintojen aktivoimiseen			33

Mittaukset

Ruutu 3.0 sivulla 16

“Mittauksissa” on esitetty AM40:n mittaamia arvoja:

- Lämmityspiiri 1:n (L1) menoveden lämpötila
- L2:n menoveden lämpötila tai paluueden lämpötila (näkyvissä vain, jos paluuesianturi on käytössä!)
- Ulkolämpötila
- Ulkolämpötilan keskiarvo
- Poissa-kytkimen asento tai IN4:n lämpötila
- Releen toiminta
- Asetusarvo
 - o Tekijöitä, jotka voivat vaikuttaa asetusarvon suuruuteen
- Laskennallinen venttiilin avautuma [%]

HUOM! Kaikkia ruudussa 3.0 näkyviä mittauksia ei näytetä, jos käytössä on vain yksi lämmityspiiri!

Kellotoiminnot

Ruutu 4.1 sivulla 16

Kellotoiminnoissa voidaan muuttaa aika- ja päivämääräasetuksia sekä ohjelmoida erilaisia viikkokello-ohjelmia. Näiden ohjelmien avulla voidaan helposti säästää energiaa esim. laskemalla lämpötilaa yön ajaksi.

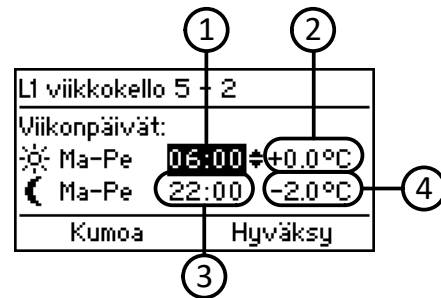
Ohjelma voidaan valita kolmesta eri vaihtoehdosta:

(ruutu 4.1.3 L1:lle ja 4.1.4 L2:lle)

- 5 – 2: Voidaan asettaa ohjelma erikseen arkipäiville ja viikonlopulle.
- 7 – 0: Sama ohjelma joka päivälle
- 7 – 7: Voidaan ohjelmoida monia erilaisia ohjelmia ja asettaa halutessa useita lämpötilamuutoksia yhdelle päivälle

Viikkokellojen 5-2 ja 7-0 ohjelmointi

Vaihtoehtoja selataan nuolinäppäimillä (5), valinnat hyväksytään OK-napilla (4) ja valikossa liikutaan taaksepäin peruutus-napilla (3).



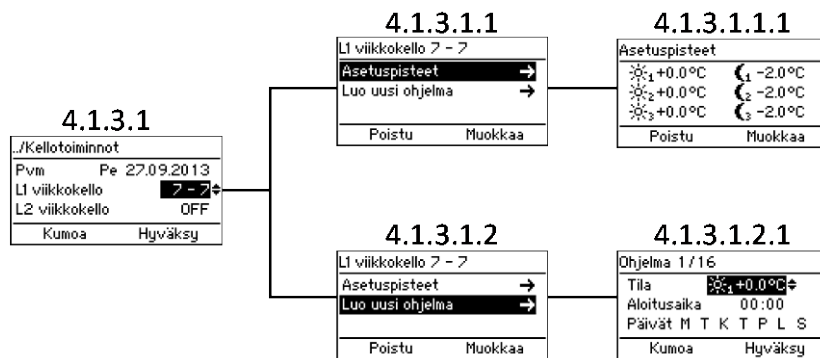
1. Aseta kellonaika, jolloin päivälämpötila astuu voimaan. Oletus: 06:00
2. Aseta päiväohjelman aikainen lämpötilan muutos (huoneyksikkö ei käytössä) tai huonelämpötila (huoneyksikkö käytössä) arkipäiville. Oletus: 0.0 °C/21.0 °C
3. Aseta kellonaika, jolloin yölämpötila astuu voimaan. Oletus: 22:00
4. Aseta yöohjelman aikainen lämpötilan muutos (huoneyksikkö ei käytössä) tai huonelämpötila (huoneyksikkö käytössä) arkipäiville. Oletus: -2.0 °C/19.0 °C

Paina alaspäin osoittavaa nuolinäppäintä (5) päästäksesi viikonlopun ohjelmointiin. Aika- ja lämpötila-asetukset määritetään samalla tavalla kuin arkipäivillekin.

Oletus: Päiväohjelma: 08:00/0.0 °C tai 21.0 °C,
yöohjelma: 23:00/-2.0 °C tai 19.0 °C

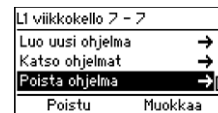
7-0 – viikkokellon ohjelmoinnin periaate on sama kuin 5-2:n, mutta lämpötilat ja alkamisajat ovat samat joka päivä maanantaista sunnuntaihin.

Viikkokellon 7 – 7 ohjelmointi



- Asetuspisteissä (ruutu 4.1.3.1.1.1) voidaan asettaa kuusi eri asetuspistettä lämpötiloille
 - Lämpötila valitaan ylös/alas – nuolinäppäimillä (5) ja vahvistetaan OK-napilla (4)
- “Luo uusi ohjelma” (ruutu 4.1.3.1.2.1):
 - Tila: valitaan yksi kohdassa “Asetuspisteet” määritetyistä asetuspisteistä
 - OFF-tila tarkoittaa, että lämmitys menee pois päältä: venttiili sulkeutuu ja pumppu pysähtyy. **HUOM!** Jos ulkolämpötila on alle +0,5 °C, pumppu ei pysähdy eikä venttiili sulkeudu, vaan lämmityspiiriä ajetaan minimiasetusten mukaan.
 - Aloitusaika: kellonaika, jolloin valittu tila astuu voimaan.
 - Päivät: valitaan päivät, jolloin ohjelma on käytössä. Valitse päivä painamalla ylös/alas –

nuolinäppäimiä – päivä on valittuna, kun se on alleviivattu. Vahvista valinta ja liiku eteenpäin painamalla OK-nappia (4).



- Katso ohjelmat: Nähdään päivittäiset ohjelmat; asetuspisteet sekä niiden aktivoitumisajat. Päiviä voidaan selata ylimmällä vasemmanpuoleisella napilla (1)
- Poista ohjelma: Voidaan poistaa ohjelmia

HUOM! “Luo uusi ohjelma” (ruutu 4.1.3.1.2) ei ole näkyvässä, jos kaikki ohjelmat ovat jo käytössä. “Katso ohjelmat” ja “Poista ohjelma” eivät ole nähtävillä, jos yhtään ohjelmaa ei ole luotu.

Laitteasetukset

Ruutu 4.2 sivulla 16

Laitteasetuksissa voidaan muuttaa useimpia laitteen asetuksia.

Kieli

Ruutu 4.2.1

Valitaan kieli 13 vaihtoehdosta: englanti, suomi, ruotsi, saksa, ranska, venäjä, tanska, tšekki, slovakki, hollanti, romania, italia ja eesti.

Taustavalo

Ruutu 4.2.2

Viive: Aika (5-180 s), jonka jälkeen taustavalo sammuu laitteen ollessa käyttämättömänä.

- Jos taustavaloa ei haluta käyttää ollenkaan, valitaan "Aina pois"
- Jos taustavalon halutaan aina olevan käytössä, valitaan "Aina päällä"

Kirkkaus: Prosenttiosuus taustavalon maksimikirkkaudesta

Releen (R1)toiminta

Ruutu 4.2.3 sivulla 16

Valitaan releen (R1) toiminta.

4.2.3	
./Laitteasetukset	
Taustavalo	30 s / 90%
R1 toiminta	P1
IN4 käyttö	Poissa-kytkin
Poistu	Muokkaa

./R1 toiminta	Ei käytössä	4.2.3.1
Kumoa	Hyväksy	
./R1 toiminta	Eco:	4.2.3.2
Ulkoinen kytkintieto Eco- ja loma-moodeille		
Kumoa	Hyväksy	
./R1 toiminta	P1:	4.2.3.3
Kiertovesipumppu piiri 1:lle		
Kumoa	Hyväksy	
./R1 toiminta	P2:	4.2.3.4
Kiertovesipumppu piiri 2:lle		
Kumoa	Hyväksy	
./R1 toiminta	Hälytys:	4.2.3.5
Ulkoinen kytkintieto hälytyksille		
Kumoa	Hyväksy	
./R1 toiminta	Kesäkytkin:	4.2.3.6
Ulkolämpötilan mukaan 18°C		
Kumoa	Hyväksy	
./R1 toiminta	BIO-lataus:	4.2.3.7
Latauslämpötila 60°C		
Kumoa	Hyväksy	
./R1 toiminta	Jäätymissuoja:	4.2.3.8
Asetuspiste 10°C		
Hystereesi 3°C		
Kumoa	Hyväksy	
./R1 toiminta	Käyttöveden valmistus:	4.2.3.9
Asetuspiste 50°C		
Hystereesi 10°C		
Kumoa	Hyväksy	
./R1 toiminta	Lämpötilaerotus:	4.2.3.10
ON IN1 - IN2 >8°C		
OFF IN1 - IN2 <3°C		
Kumoa	Hyväksy	
./R1 toiminta	AM50 ohjaama:	4.2.3.11
Kumoa	Hyväksy	
./R1 toiminta	Käskikäyttö:	4.2.3.12
Releen tila Pois		
Kumoa	Hyväksy	
./R1 toiminta	Polttimen ohjaus:	4.2.3.13
Ulkolämmön alaraja -18°C		
Hystereesi 3°C		
Kumoa	Hyväksy	

Ei käytössä

4.2.3.1

Rele ei ole käytössä

ECO

4.2.3.2

Ulkoinen kytkintieto ECO- ja LOMA-moodeille

P1 ja P2

4.2.3.3 & 4.2.3.4

P1= Kiertovesipumppu lämmityspiiri 1:lle,
P2 = Kiertovesipumppu lämmityspiiri 2:lle.
Pumppu käynnistyy välittömästi kun lämmityspiirissä esiintyy lämmitystarvetta.

On määritettävä, onko käytettävä pumppu standardi- vai energiapumppu. Jos kyseessä on energiapumppu, tulee määrittää pumpun käynnistysviive, joka on aika, jonka pumppu minimissään pysyy kiinni sen jälkeen kun se on sammutettu.

Hyvä tietää: Jos pumppu on sammuksissa yhtäjaksoisesti 24 tuntia, se käynnistetään automaattisesti viiden minuutin ajaksi.

Pumpun hätäpysäytystoiminto – katso s. 23

Hälytys

4.2.3.5

Ulkoinen kytkintieto hälytyksille.

Esim.:

Pack D – GSM-moduuli//tuotenro. 1140044
Rele sulkeutuu, jos hälytyksiä on aktiivisena ja virheilmoitustekstiviesti lähetetään valittuun puhelinnumeroon.

Kesäkytkin

4.2.3.6

Lämmitys pysäytetään, kun ulkolämpötila nousee asetetun rajan yläpuolelle.

Pumpun hätäpysäytystoiminto – katso s. 23

BIO-lataus ☆

Ruutu 4.2.3.7 sivulla 21

Piirustus 3 on sivulla 40

BIO-lataus – toiminto mahdollistaa varaajan lataamisen ulkoisen kattilan avulla.

Anturi (tuotenro. 1920023) kytketään IN4-liittimeen. Tarkista, että IN4-liitäntä on konfiguroitu KTY:ksi, katso "IN4 käyttö" s. 23.

"Latauslämpötilassa" kattilan lämpötilalle (piirustuksessa IN4) asetetaan raja. Kun tämä raja ylitetään, lataus aloitetaan automaattisesti käynnistämällä pumppu. Lataus loppuu, jos lämpötila laskee vähintään 5 astetta asetetun rajan alapuolelle.

Lataus voidaan aloittaa myös ennen rajan saavuttamista, mikäli lämpötila on noussut riittävästi viimeisen 30 minuutin aikana.

Jäätymissuoja ☆

Ruutu 4.2.3.8 sivulla 21

Mahdollistaa releen ohjaamisen lämpötilan mukaan.

Asetuspiste: Asetetaan lämpötilaraja, ja mikäli lämpötila laskee sen alle, rele avautuu tai sulkeutuu riippuen siitä, onko rele määritetty olemaan normaalisti auki vai kiinni – mikäli se on normaalisti auki, se sulkeutuu lämpötilan laskiessa rajan alle.

Hystereesi: Asetetaan lämpötila-alue releen sulkeutumisen ja avautumisen välille – rele sulkeutuu/avautuu kun lämpötila laskee asetuspisteen alle ja se pysyy kiinni/auki kunnes lämpötila on noussut hystereesin verran asetuspisteen yläpuolelle.

Anturi: Valitaan anturi (IN1-IN4), joka mittaa haluttua lämpötilaa.

HUOM! Jos käytetään IN4-liitäntää, liitäntä tulee määrittää käytettävän anturin mukaiseksi >> Katso "IN4 käyttö" s. 23.

Käyttöveden valmistus ☆

Ruutu 4.2.3.9 sivulla 21

Piirustukset 6 ja 8 sivulla 41: Rele ohjaa käyttövesipumppua

Piirustukset 7 ja 9 sivulla 41: Rele ohjaa vaihtventtiiliä

Asetuspiste: Asetetaan raja varaajan lämpötilalle. Mikäli lämpötila on rajan alapuolella, varaaja ladataan kattilan kuumalla vedellä.

Hystereesi: Asetetaan lämpötila-alue lataamisen aloitus- ja lopetuspisteiden välille – Lataaminen alkaa kun lämpötila on asetuspisteen alapuolella ja jatkuu kunnes lämpötila on noussut hystereesin verran asetuspisteen yläpuolelle.

L1 latauksen aikana: Määritetään, onko venttiili latauksen aikana kiinni vai auki.

Anturi: Valitaan anturiliitäntä, jota käytetään varaajan lämpötilan mittaamiseen.

HUOM! Jos käytetään IN4-liitäntää, liitäntä tulee määrittää käytettävän anturin mukaiseksi >> Katso "IN4 käyttö" s. 23.

Lämpötilaerotus ☆

Ruutu 4.2.3.10 sivulla 21

ON: Asetetaan lämpötilaerotus IN4:n ja IN2:n välille - mikäli erotus on tätä suurempi, aloitetaan varaajan lataaminen.

OFF: Asetetaan lämpötilaerotus IN4:n ja IN2:n välille – erotuksen ollessa tätä pienempi, varaajan lataaminen lopetetaan.

Esimerkki

Piirustus 4 sivulla 40

“ON IN4 - IN2” > 8 °C

“OFF IN4 - IN2” < 3 °C

Varaajan lataaminen alkaa kun aurinkokeräinanturin (IN4) ja varaajan (IN2) välinen lämpötilaero on yli 8 astetta.

Lämpötilaeron pienentyessä alle 3 asteeseen, lataaminen lopetetaan.

HUOM! Sekä IN2:n että IN4:n tulee olla käyttämättömiä; jos molemmat tai toinen on käytössä, tämä toiminto ei ole käytettävissä. Aurinkokeräinanturin (IN4) tulee olla PT1000-anturi (tuotenumero 1920562), jotta se kestää korkeita lämpötiloja. IN4-liitäntä tulee määrittää käytettävän anturin mukaiseksi >> Katso ”IN4 käyttö” s. 23.

Pumpun hätäpysäytystoiminto

Releen ohjatessa pumppua – valittu R1 toiminta (sivu 21) on P1, P2 tai kesäkytkin – pumpun hätäpysäytystoiminto on käytössä. Tämä tarkoittaa sitä, että mikäli menoveden lämpötila nousee 10 astetta yli maksimirajan, pumppu pysähtyy. Se pysyy kiinni 15 minuuttia ennen uudelleenkäynnistystä. Mikäli lämpötila on edelleen maksimirajan yläpuolella, pumppu pysähtyy uudelleen.

AM50:n ohjaama ☆

Ruutu 4.2.3.11 sivulla 21

Vexve AM50 on laajennusosa joka sisältää useita ohjelmia erilaisiin käyttötarkoituksiin, esim. kaukolämpösovelluksiin.

Käsi käyttö ☆

Ruutu 4.2.3.12 sivulla 21

Manuaali käyttö AM40:n releelle

Polttimen ohjaus ☆

Ruutu 4.2.3.13 sivulla 21

Tämä toiminto mahdollistaa polttimen ohjauksen

Esimerkki

Piirustus 17 sivulla 44

Ilma-vesilämpöpumppu (UVLP) on kytketty lataamaan suoraan vanhaa öljykattilaa. Lämpöpumpun oma ohjaus hoitaa kattilan lataamisen ja AM40 ohjaa öljykattilan poltinta alla olevien sääntöjen mukaisesti:

Ulkolämpötilan alaraja: Määritellään ulkolämpötila, jonka alittuessa AM40:n rele sulkeutuu ja öljypoltin käynnistyy.

Hystereesi: Asetetaan lämpötila-alue releen sulkeutumisen ja avautumisen välille – rele sulkeutuu/avautuu kun lämpötila laskee asetuspisteen alle ja se pysyy kiinni/auki kunnes lämpötila on noussut hystereesin verran asetuspisteen yläpuolelle.

Kattilan alaraja: Määritellään kattilanlämpötila, jonka alittuessa AM40:n rele sulkeutuu ja öljypoltin käynnistyy.

Kattila-anturi: Valitaan kattilanlämpötilaa mittaava anturi tulo (IN2 tai IN4).

R1 Legionella-toiminto: Valitaan halutaanko käyttää legionella-toimintoa kattilan

tulistamiseen 65 °C:een legionella riskin ehkäisemiseksi.

Toimintajakso: Valitaan legionella-toiminnon aktivoitumistiheys, oletus 14päivää.

Alkuaika: Valitaan ensimmäisen aktivoitumisen kellonaika.

HUOM! Jos käytetään IN4-liitäntää, liitäntä tulee määrittää käytettävän anturin mukaiseksi >> Katso ”IN4 käyttö alta.

IN4 käyttö

Ruutu 4.2.4 sivulla 16

IN4-liitäntä voidaan konfiguroida lämpötila-anturiksi tai kytkintiedoksi.

Vaihtoehdot ovat:

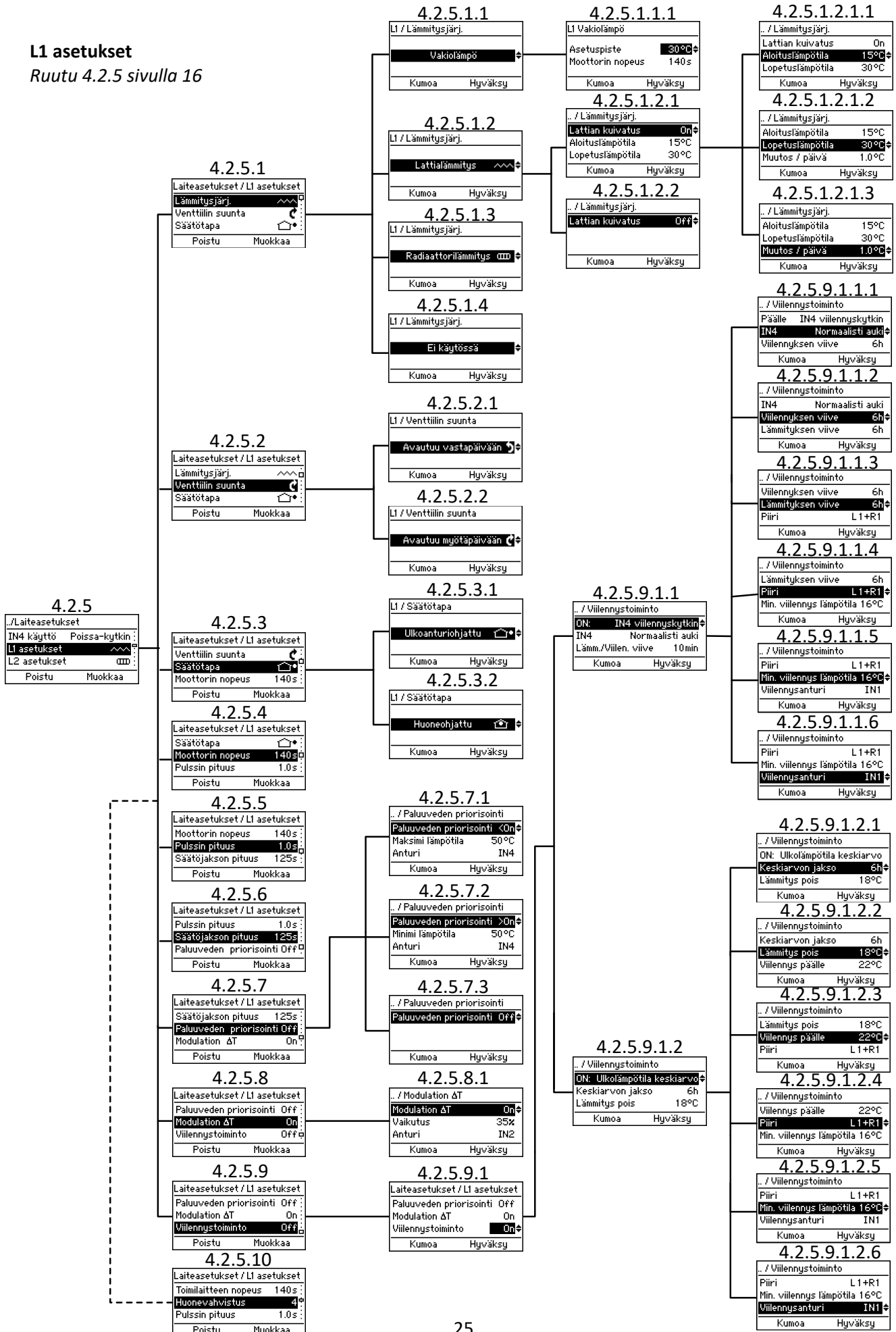
- PT1000 -anturi ☆
Tuotenumero: 1920562
Kestää korkeita lämpötiloja ja soveltuu esim. aurinkokeräinanturiksi.
- KTY -anturi ☆
Tuotenumero: 1920023
Lämpötila-anturi
- Poissa-kytkin
Poissa-kytkimen tyyppi: Määritellään Poissa-kytkimen normaali asento: normaalisti auki (NO) tai normaalisti kiinni (NC). Jos asento on ”NO”, Poissaolo toiminto aktivoituu kun kontakti suljetaan ja painvastoin.
Esim. Pack D – GSM-moduuli, tuotenumero: 1140044
- RU (ON/+0) ☆
ON/OFF -huonetermostaatti. Määritä, onko termostaatti normaalisti auki vai kiinni. Aseta suuntaissiirto menoveden lämpötilalle, joka tulee voimaan termostaatin aktivoituessa. Määritä, kuuluuko termostaatti lämmityspiiri 1:lle, 2:lle, vai molemmille.
- Kondenssitunnistin ☆ ☆
Voidaan käyttää kun H1 viilennys on aktivoitu, kontaktin sulkeutuminen pysäyttää viilennyksen tilapäisesti.

Viilennys kytkin ☆ ☆

Tämä valinta on näkyvillä vain, kun viilennystoiminto on aktivoitu L1 asetuksista ja viilennyksen aktivointi tavaksi on valittu IN4 viilennys kytkin

HUOM! Jos IN4-liitäntä on jo käytössä, konfigurointi ei ole mahdollista!

L1 asetukset
Ruutu 4.2.5 sivulla 16



Lämmitysjärjestelmä

Ruutu 4.2.5.1 sivulla 25

HUOM! Mikäli lämmitystapaa muutetaan, kaikki lämmitysparametrit palautuvat oletusarvoihinsa!

Lämmitystapa valitaan neljästä vaihtoehdosta:

- **Vakiolämpö**

- 4.2.5.1.1

- Pitää menoveden lämpötilan vakiona.

- Kun vakiolämpö on valittu lämmitystavaksi, tulee asettaa asetuspiste eli menoveden haluttu lämpötila, sekä moottorin nopeus (perustoimituksen oletusnopeus on 140 s).

- **Lattialämmitys**

- 4.2.5.1.2

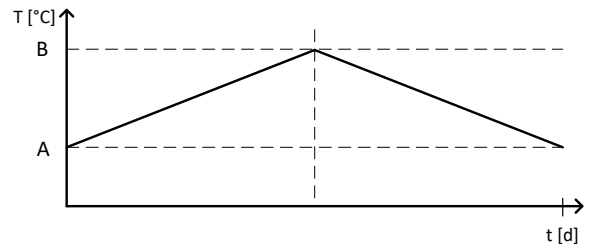
Voidaan aktivoida standardin EN1264-4 mukainen lattiankuivatustoiminto:

- Aloituslämpötila (4.2.5.1.2.1.1): Menoveden lämpötilan asetuspiste, josta kuivatus aloitetaan.
- Lopetuslämpötila (4.2.5.1.2.1.2): Menoveden lämpötilan asetuspiste, johon kuivatus lopetetaan.
- Muutos/päivä (4.2.5.1.2.1.3): Menoveden lämpötilan asetuspisteen päivittäinen muutos.

Esim.

Aloituslämpötila = 15 °C, lopetuslämpötila = 30 °C, muutos/päivä = 1 °C

>> Lämmitys alkaa 15 asteesta ja lämpötilan asetuspiste nousee päivittäin yhden asteen verran kunnes se on 30 °C. Tämän jälkeen asetuspisteen lämpötila alkaa laskea yhden asteen päivänopeudella kunnes se on jälleen 15 °C.



Lattiankuivatustoiminto: A = Aloituslämpötila, B = Lopetuslämpötila

- **Radiaattorilämmitys**

- 4.2.5.1.3

- **Ei käytössä**

- 4.2.5.1.4

Venttiilin suunta

Ruutu 4.2.5.2

Määritetään venttiilin avautumissuunta myötä- (4.2.5.2.2) tai vastapäivään (4.2.5.2.1).

Säätötapa

Ruutu 4.2.5.3

HUOM! Mikäli säätötapaa muutetaan, kaikki lämmitysparametrit palautuvat oletusarvoihinsa!

Valitaan säätötapa:

- **Ulkoanturiohjattu** 🏠*

- Ruutu 4.2.5.3.1

- Säätötavan ollessa ulkoanturiohjattu menoveden lämpötila riippuu ulkolämpötilasta lämmityskäyrän määrämällä tavalla. Tämän vuoksi käyttäjän tulee asettaa lämmityskäyrä, lisätietoa sivulla 39.

- Perusnäytössä alleviivattu ulkolämpötila on merkinä ulkoanturiohjauksesta.

- **Huoneohjattu** 

Ruutu 4.2.5.3.2

Langattoman huoneyksikön ollessa käytössä voidaan laite vaihtaa sisälämpötilaohjaukselle, tällöin AM40 ei käytä lainkaan lämmityskäyrää ja käyttäjä säätää pelkästään halutun sisälämpötilan.

Huonelämpötilan säätäminen käy huoneyksikön kautta helposti kiertokytkintä kiertämällä. Lisätietoa huoneyksikön käytöstä sivulla 35.

Perusnäytössä alleviivattu sisälämpötila on merkinä huoneohjauksesta.

Pack A – Langaton huoneyksikkö ja RF-lähetin // Tuotenro. 1140041 // EAN 6415843670558

Moottorin nopeus ☆

Ruutu 4.2.5.4 sivulla 25

Aseta oikea moottorin nopeus [sec/90 °], jotta AM40 pystyy säätämään oikein. Nopeus voidaan asettaa yhden sekunnin tarkkuudella.

Perustoimituksessa moottorin oletusnopeus on 140 sekuntia. Jos käytössäsi on perustoimituksen moottoriyksikkö, älä tee muutoksia tähän kohtaan!

Huonevahvistus ☆

Ruutu 4.2.5.10 sivulla 25

Aseta huonekorjauksen voimakkuus kun käytät huoneyksikköä AM40:n kanssa, oletus "4".

Pulssin pituus ☆

Ruutu 4.2.5.5 sivulla 25

Tämä toiminto mahdollistaa muiden kuin perustoimituksen moottoriyksikön käytön. Pulssin pituus voidaan säätää 0,1 sekunnin tarkkuudella.

Perustoimituksessa pulssin oletuspituus on 1 sekunti. Jos käytössäsi on perustoimituksen moottoriyksikkö, älä tee muutoksia tähän kohtaan!

Säätöjakson pituus ☆

Ruutu 4.2.5.6 sivulla 25

Säätöjakson pituus voidaan määrittää yhden sekunnin tarkkuudella.

Oletus säätöjaksonpituus on 125 sekuntia. Jos käytössäsi on perustoimitus, älä tee muutoksia tähän kohtaan!

Paluuveden priorisointi ☆

Ruutu 4.2.5.7 sivulla 25

Tämä toiminto mahdollistaa paluuveden lämpötilan priorisoinnin.

Voit asettaa paluuvedelle joko maksimi- (<On) tai minimirajan (>On):

<On:

Asetetaan paluuvedelle maksimiraja, jonka alapuolella lämpötila pidetään sekä valitaan anturi, joka mittaa kyseistä lämpötilaa.

Voidaan käyttää esim. kaukolämpösovelluksissa.

>On:

Asetetaan paluuvedelle minimiraja, jonka yläpuolella lämpötila pidetään sekä valitaan anturi, joka mittaa kyseistä lämpötilaa.

Esim.

Piirustus 10 sivulla 43

Mikäli paluuveden lämpötila (IN2) laskee asetetun rajan alapuolelle, venttiili alkaa sulkeutua, jotta paluuveden lämpötila pysyisi rajan yläpuolella. Näin tapahtuu, vaikka lämmityspiirissä olisi lämmöntarvetta.

Jos käytössä on vain yksi lämmityspiiri, voidaan valita, käytetäänkö paluuvesian turille IN2- vai IN4-liitäntää. Jos kaksi piiriä on käytössä, vain IN4 on valittavissa.

HUOM! Jos käytetään IN4-liitäntää, liitäntä tulee määrittää käytettävän anturin mukaiseksi >>
Katso "IN4 käyttö" s. 23.

Modulation ΔT ☆ ☆

Ruutu 4.2.5.8 sivulla 25

Tämä toiminto (meno- ja paluuveden lämpötilaeromodulointi) mahdollistaa menovedenlämpötilan säätämisen paluuvედessä tapahtuvien lämpötilamuutosten perusteella.

Toiminto on erityisen hyödyllinen raskarakenteisten lattialämmitysjärjestelmien yhteydessä, koska se estää suurten massojen ylilataamisen ja näin ollen säästää energiaa. Toiminto perustuu siihen, että paluuvedenlämpötila reagoi lämpötilan muutoksiin koko lämmitysjärjestelmässä ennen kuin huonelämpötilassa tapahtuu merkittäviä muutoksia.

Vaikutus: Valitaan moduloinnin vaikutus prosentteina, oletuksena lattialämmitykselle 35 % ja radiaattorijärjestelmälle 20 %.

.. / Modulation ΔT	
Modulation ΔT	On
Vaikutus	35%
Anturi	IN2
Kumoa	Hyväksy

Anturi: Valitaan paluuvedenlämpötilan mittaukseen käytettävä anturiliitäntä. Jos vain yksi lämmityspiiri on käytössä, liitännät IN2 ja IN4 ovat käytettävissä. Jos käytössä on kaksi lämmityspiiriä, vain IN4 on mahdollinen.

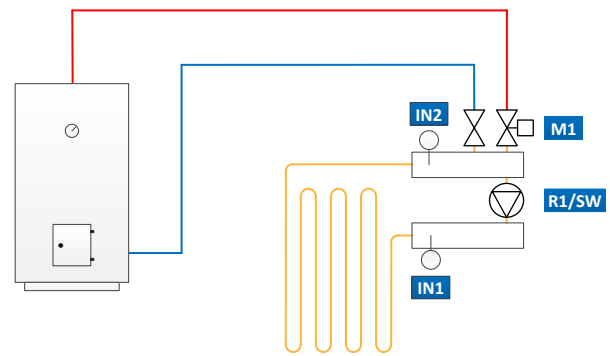
HUOM! Jos käytetään IN4-liitäntää, liitäntä tulee määrittää käytettävän anturin mukaiseksi >>
Katso "IN4 käyttö" s. 23.

Esimerkki

Piirustus 1 tällä sivulla

Jos paluuveden lämpötila (kuvassa IN2) nousee huoneistoon kertyneen ylimääräisen lämpöenergian takia, toiminto laskee menoveden lämpötilaa. Sama toimii myös päinvastoin, mikäli huoneistossa on tarvetta lämmityksen tehostamiselle.

1. Lattialämmityspiiri paluumoduloinnilla.



Viilennystoiminto ☆ ☆

Ruutu 4.2.5.9 sivulla 25

Tämä toiminto mahdollistaa viilennyksen vesikiertoisessa lämmitysjärjestelmässä tai erillisillä viilennyselementeillä kuten kattoviilennyspaneeleilla tai puhallinkonvektorilla.

Toiminnon käyttöönoton jälkeen valitaan toiminnon aktivointitapa "ON: Ulkolämpötilan keskiarvo" tai "ON: IN4 viilennyskytkin".

Voit myös vaihtaa manuaalisesti viilennykselle, lämmitykselle tai automaattille pääruudun moodivalikosta, katso sivu 15, nappi 3.

Ulkolämpötilan keskiarvo:

Ruutu 4.2.5.9.1.2 sivulla 25

Viilennystoiminto aktivoituu automaattisesti ulkolämpötilan keskiarvon perusteella:

.. / Viilennystoiminto	
ON: Ulkolämpötila keskiarvo	On
Keskiarvon jakso	6h
Lämmitys pois	18°C
Kumoa	Hyväksy

- Keskiarvon jakso: Ajanjakso, jolle keskiarvolämpötila lasketaan, oletus 24 h
- Lämmitys pois: Keskiarvolämpötila, jolloin lämmitys kytketään pois päältä, oletus 18 °C
- Viilennys päälle: Keskiarvolämpötila, jolloin viilennys kytketään päälle, oletus 22 °C.
- Piiri: Valitaan mitä piiriä käytetään viilennykseen:

- L2 >> Piiriä 2 käytetään viilennykseen. Katso kuvat 2, 3 ja 4 sivulla 30.
- L1+R1 >> Lämmitykseen käytettävää piiriä 1 käytetään myös viilennykseen ja R1 vaihtaa lämmön ja viilennyksen lähteen välillä. Katso kuva 1 tällä sivulla.
- H1+M2 >> Lämmitykseen käytettävää piiriä 1 käytetään myös viilennykseen ja R1 vaihtaa lämmön ja viilennyksen lähteen välillä. Katso kuva 1 tällä sivulla.
M2 avautuu myötöpäivään: Asetetaan M2 avautumissuunta, joku myötä- tai vastapäivään.
- Minimi viilennys lämpötila: Valitaan viilennykseen käytettävän menoveden minimi lämpötila, oletus 15 °C.
- Viilennysanturi: Valitaan menovesianturi jota käytetään viilennyksen yhteydessä, oletus IN1.
-

IN4 viilennyskytkin:

Ruutu 4.2.5.9.1.1 sivulla 25

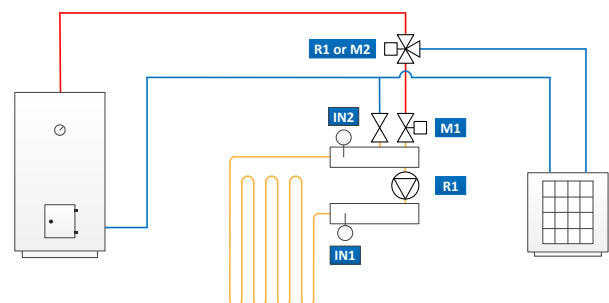
.. / Viilennystoiminto	
Päälle	IN4 viilennyskytkin
IN4	Normaalisti auki
Viilennyksen viive	6h
Kumoa	Hyväksy

Viilennys aktivoidaan kytkintiedolla IN4-liitäntään:

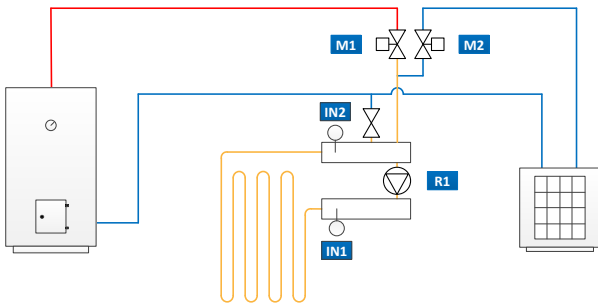
- IN4: Asetetaan kytkintiedon perustila: "Normaalisti auki" tai "Normaalisti kiinni". Jos asetuksena on "Normaalisti auki", viilennys aktivoidaan kytkimen sulkeutuessa ja päinvastoin.
- Viilennyksen viive: Asetetaan viive lämmityksen lopettamisen ja viilentämisen aloittamisen välille, oletus 8 tuntia
- Lämmityksen viive: Asetetaan viive viilennyksen lopettamisen ja lämmityksen aloittamisen välille, oletus 6 tuntia
- Piiri: Määritetään lämmityspiiri, joka on viilennyskäytössä:
 - L2 >> Piiriä 2 käytetään viilennykseen. Katso kuvat 2, 3 ja 4 sivulla 30.

- L1+R1 >> Lämmitykseen käytettävää piiriä 1 käytetään myös viilennykseen ja R1 vaihtaa lämmön ja viilennyksen lähteen välillä. Katso kuva 1 tällä sivulla.
- H1+M2 >> Lämmitykseen käytettävää piiriä 1 käytetään myös viilennykseen ja R1 vaihtaa lämmön ja viilennyksen lähteen välillä. Katso kuva 1 tällä sivulla.
M2 avautuu myötöpäivään >> Asetetaan M2 avautumissuunta, joku myötä- tai vastapäivään.
- Minimi viilennys lämpötila: Valitaan viilennykseen käytettävän menoveden minimi lämpötila, oletus 15 °C.
- Viilennysanturi: Valitaan menovesianturi jota käytetään viilennyksen yhteydessä, oletus IN1.
- Jos lämmitystapana on "Vakiolämpö", asetetaan yksinkertaisesti viilennykseen käytettävän menoveden lämpötila
- Jos molemmat piirit ovat lämmityskäytössä, L1-piiriä voidaan silti käyttää viilennykseen valitsemalla L1+R1. Tässä tapauksessa pitää myös valita, käytetäänkö L2-piiriä yhä lämmitykseen, kun L1 viilentää. Tämä on mahdollista jos L2 on käytössä esimerkiksi kosteissa tiloissa.

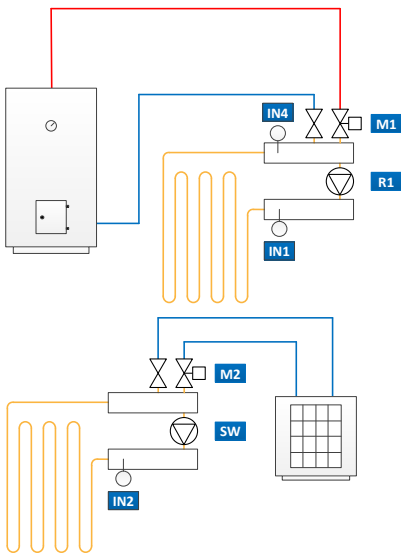
1. Sama piiri lämmitykseen ja jäähdytykseen, vaihto tehdään joko releellä R1 tai toimilaitteella M2, molempien säätö samalla venttiilillä M1.



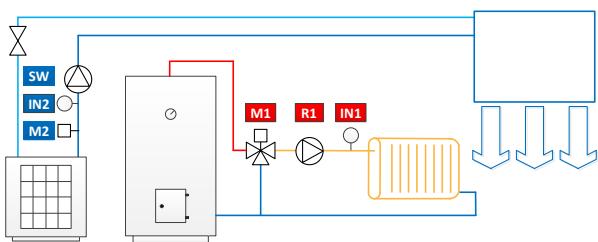
2. Samaa piiriä käytetään lämmitykseen ja viilennykseen, mutta lämmitystä ja viilennystä kontrolloidaan omilla venttiileillään.



3. L1- piiriä käytetään lämmitykseen ja viilennykseen käytetään erillistä L2-piiriä. Lämmitystä ja viilennystä kontrolloidaan omilla venttiileillään.



4. L1-piiriä käytetään lämmitykseen ja viilennykseen käytetään erillisiä kattoviilennyspaneeleita, joita ohjataan omalla venttiilillä.



L2 asetukset

Ruutu 4.2.6 sivulla 16

Lämmityspiiri 2:lle on määritettävissä samat asetukset kuin lämmityspiiri 1:lle, **lukuun ottamatta** paluueden priorisointia, Modulation ΔT :tä ja viilennystoimintoa, jotka on valittavissa vain lämmityspiiri 1:lle.

Katso "L1 asetukset" alkaen s. 25.

Ulkolämpötilan viive

Ruutu 4.2.7 sivulla 16

Mahdollistaa menoveden lämpötilan hitaamman reagoinnin ulkolämpötilan muutoksiin, mikä kompensoi lämpötilan hidasta muuttumista paksuissa rakenteissa. Viive asetetaan tunneissa.

ECO siirtymä

Ruutu 4.2.8 sivulla 16

Voidaan valita, tapahtuuko ECO siirtymä lämmityspiireille erikseen vai yhdessä.

Mikäli ECO siirtymä asetetaan piireille **yhteiseksi**, ECO- tai LOMA-moodi aktivoituu molemmille piireille, kun se aktivoidaan toiselle piireistä.

Mikäli siirtymä asetetaan piireille **erilliseksi**, vain sen piirin ECO- tai LOMA-moodi aktivoituu, jolle se aktivoidaan ja toisen piirin moodi pysyy entisellään.

Lisätietoa ECO- ja LOMA-moodeista sivulla 32.

HUOM! Tämä valinta on näkyvässä vain, jos kaksi lämmityspiiriä on käytössä!

Kommunikointi

Ruutu 4.2.9 sivulla 16



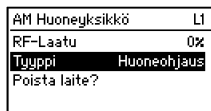
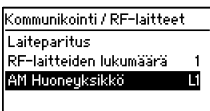
Modbus ☆

Tämä valinta on merkityksellinen, jos AM50 on käytössä. Vexve AM50 on laaja lämmönsäätöjärjestelmä, joka sisältää useita ohjelmia erilaisiin käyttötarkoituksiin, esim. kaukolämpösovelluksiin.

RF-laitteet

Voidaan tarkistaa, montako langatonta huoneyksikköä on käytössä sekä lisätä uusi huoneyksikkö, katso ohjeet "Langattoman huoneyksikön lisääminen" sivulta 12.

Ruudut 4.2.9.2.1 ja 4.2.9.2.1.1 sivulla 13



Valitsemalla paritetun huoneyksikön voit:

- Tarkistaa RF-signaalin laadun, tällöin pitää valita RF-signaalin tarkastus myös huoneyksiköstä, katso sivu 36.
- Vaihtaa huoneyksikön tyyppin huoneohjaukselta kauko-ohjaukselle. Huoneohjaus valinnalla mitattu huonelämpötila vaikuttaa säätöön. Kauko-ohjaus valinnalla mitattu huonelämpötila ei vaikuta säätöön. Voit ainoastaan säätää suuntaissiirtoa.
- Poistaa langattoman huoneyksikön

Informaatio

Ruutu 4.2.10 sivulla 16

Voidaan tarkistaa seuraavia tietoja järjestelmästä:

- Sovelluksen nimi
- Ohjelmistoversio
- Parametritiedoston versio
- Laitteistoversio
- Huoneyksiköiden ohjelmistoversiot (näkyvissä vain, mikäli huoneyksiköitä on käytössä!)

Nollaa tehdasasetukset

Ruutu 4.2.11 sivulla 16

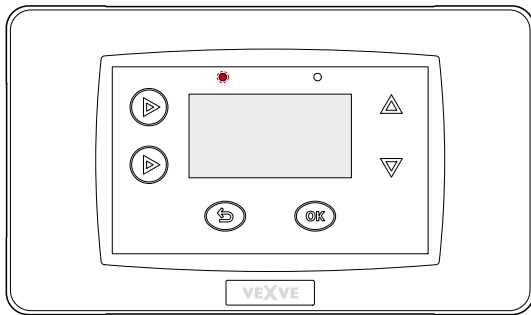
Voidaan palauttaa alkuperäiset tehdasasetukset.

HUOM! Tehdasasetusten nollaus palauttaa kaikki parametrit alkuperäisiin arvoihinsa!

Jos et ole varma mainituista asetuksista, älä nollaa laitetta.

Hälytykset

Ruutu 4.3 sivulla 16



Punaisena vilkkuva vasemmanpuoleinen LED on merkki aktiivisesta hälytyksestä.

“Hälytykset”-kohdassa (ruutu 4.3) voidaan tarkistaa, mikä aiheuttaa hälytyksen. Aktiivisia hälytyksiä voi olla useita.

Myös epäaktiiviset hälytykset ovat näkyvissä listassa; ne poistuvat sieltä vasta sitten kun hälytykset nollataan.

Aktiivisista hälytyksistä huolimatta AM40 jatkaa säätämistä mahdollisuuksien mukaan. Hälytyksen päätyttyä säädin jatkaa toimintaansa samaan tapaan kuten ennen hälytystä.

Virhekoodit ja niihin reagoiminen

IN1/IN2/IN3/IN4 anturivika

Anturin ja AM40-keskusyksikön välillä ei ole yhteyttä tai anturi on oikosulussa.

>> Tarkista, että anturi on liitetty kunnolla keskusyksikköön, ja että anturissa ei ole mekaanista vikaa. Mikäli nämä toimet eivät auta, anturi pitää vaihtaa uuteen.

Mittauksissa (s. 18) ja perusnäytössä (s. 17) virheellisen anturin lämpötila näytetään katkoviivalla ”- - -”.

Hyvä tietää: Jos menovesianturi on virheellinen, venttiilin avautuma säädetään automaattisesti 5 %:n.

Huoneyksikkö puuttuu

>> Vie huoneyksikkö AM40-keskusyksikön luokse.

- Tarkista, että RF-lähetin on kytketty ja että sen johto on ehjä.
- Katkaise AM40-keskusyksikön virta ja irrota sen jälkeen yksi huoneyksikön paristoista hetkeksi.
- Mikäli toiminto palautuu normaaliksi virtojen uudelleen kytkemisen jälkeen, paina huoneyksikön takapuolelta käyttöönottopainiketta kuulakärkikynällä ja valitse ”RF”.
- Anna laitteen hetken aikaa laskea keskiarvoa radioliikenteen onnistumisesta. Jos prosenttiluku on alle 30 %, tarkista, löytyykö parempi kuuluvuus lähetyviltä huoneyksikköä siirtämällä.
- Myös RF-lähettimen sijainti vaikuttaa olennaisesti radioyhteyden kantamaan.

Sijoita RF-lähetin aina mahdollisimman korkealle ja pois vahvavirtajohtojen läheisyydestä!

Matala energia

Venttiili on ollut täysin auki yli 15 minuuttia, mutta siitä huolimatta menoveden lämpötila on 5 °C alle halutun lämpötilan.

Syynä voi olla esimerkiksi poltinhäiriö tai varaajasta ei enää saada riittävän lämmintä vettä lämmitysverkostoon.

Korkea energia

Venttiili on ollut suljettuna yli 15 minuuttia, mutta menoveden lämpötila on kuitenkin yli asetetun maksimilämpötilan ja myös +5 °C yli sisälämpötilan.

Venttiili ei sulkeudu mekaanisesti tai vakiolämpösäätöä käytettäessä varaaja on ladattu täyteen, jolloin paluuvesikin lämpenee yli asetetun rajan.

ECO- ja LOMA-moodit

ECO- ja LOMA-moodien avulla energian säästäminen on helppoa: Huonelämpötilaa voidaan laskea esimerkiksi, kun ketään ei ole kotona.

ECO-moodi on tarkoitettu väliaikaiseen lämpötilan muuttamiseen: lämpötilaa voidaan laskea esim. työpäivän ajaksi.

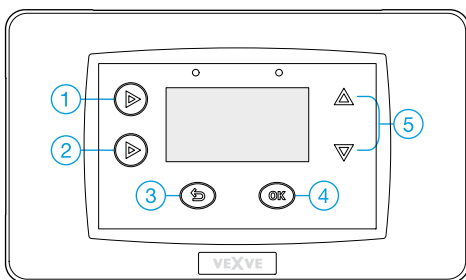
LOMA-moodi on puolestaan tarkoitettu pitempiaikaiseen lämpötilan muuttamiseen, esimerkiksi loman ajaksi tai toistaiseksi.

ECO External on moodi, joka aktivoidaan IN4-liitäntään kytketyllä ulkoisella kytkimellä. Tämä moodi käyttää LOMA-moodin asetuksia ja pysyy päällä niin kauan kunnes se laitetaan pois päältä. Esim.:

Pack D – GSM-moduuli//tuotenro. 1140044
>> ECO External voidaan kytkeä päälle ja pois tekstiviestillä

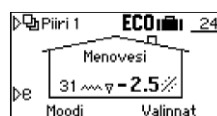
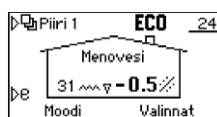
HUOM! Toimintoja voidaan käyttää toki myös lämpötilan nostamiseen!

Moodien aktivointi



Molemmat moodit voidaan aktivoida painamalla perusnäytössä nappia 2:

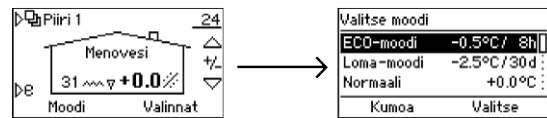
- ECO-moodi aktivoiduu **lyhyellä** painalluksella. Teksti "ECO" ilmestyy näytön yläreunaan moodin aktivoituaessa
- LOMA-moodi **pitkällä** painalluksella (yli 3



sekuntia). Teksti "ECO" ja matkalaukku-symboli ilmestyvät näytön yläreunaan moodin aktivoituaessa.

Molemmat moodit voidaan ottaa pois käytöstä painamalla perusnäytössä lyhyesti nappia 2.

Moodia voidaan vaihtaa myös painamalla näppäintä 3 perusnäytössä, jolloin päästään "Valitse moodi" – valikkoon. Valikossa nähdään ECO- ja LOMA-moodien sekä normaalitilanteen arvot. Ylös/alas – nuolinäppäimillä (5) voidaan selata moodeja ja valitun moodin voi aktivoida painamalla OK-nappia (4).



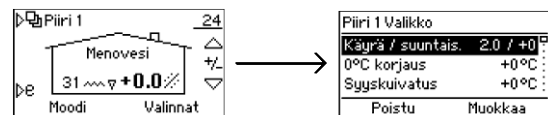
Jos kaksi lämmityspiiriä on käytössä, voidaan valita, aktivoituvatko ECO- ja LOMA-moodit yhdessä vai erikseen, katso "ECO-siirtymä" s. 30.

HUOM! ECO- ja LOMA-moodit voidaan aktivoida myös langattoman huoneyksikön kautta, katso s. 34.

Moodien arvojen muuttaminen

Moodien arvoja voidaan muuttaa "Piiri valikossa".

Tähän valikkoon päästään painamalla perusnäytössä OK-nappia (4). Selaa valikkoa ylös/alas – nuolinäppäimillä (5), kunnes saavutat ECO- ja LOMA-moodit.



HUOM! Jos käytössä on kaksi lämmityspiiriä, piirin 1 perusnäytöstä siirrytään "Piiri 1 Valikkoon" ja piirin 2 perusnäytöstä "Piiri 2 Valikkoon". Piirin 1 perusnäytöstä päästään piirin 2 perusnäyttöön painamalla kerran nappia 1.

Piiri 1 Valikko	
Menoveden max raja	35°C
ECO-moodi	18,5°C / 8h
Loma-moodi	18,5°C / 30d
Kumoa	Hyväksy

Kun moodi, jonka arvoja halutaan muuttaa, on valittuna, paina OK-nappia (4) muokataksesi arvoja.

Selaa arvoja ylös/alas – nuolinäppäimillä (5) ja vahvasta muutos painamalla OK-nappia (4).

- Jos käytössä on langaton huoneyksikkö, voit asettaa halutun todellisen huonelämpötilan +5 °C – 30 °C
- Jos käytössä ei ole langattomia huoneyksiköitä, asetetaan toivottu huonelämpötilanmuutos: -9,5 °C - +9,5 °C
- Mikäli säätötapa on vakiolämpö, asetetaan uusi menoveden lämpötila.

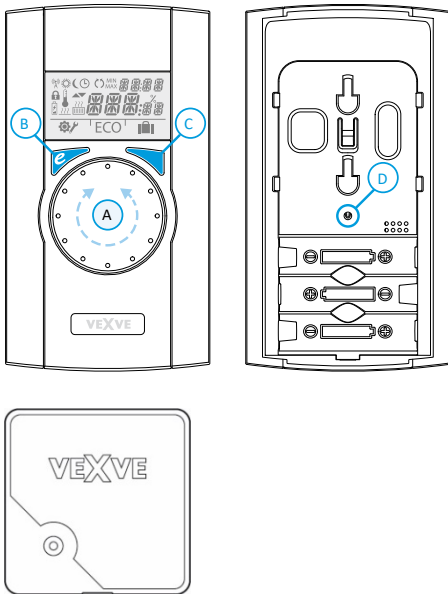
Jos lämpötilaa lasketaan niin paljon kuin mahdollista, saavutetaan OFF-toiminto, mikä tarkoittaa sitä, että lämmitys menee pois päältä: venttiili sulkeutuu ja pumppu pysähtyy.

- Jos ulkolämpötila on alle +0,5 °C, pumppu ei pysähdy eikä venttiili sulkeudu, vaan lämmityspiiriä ajetaan minimiasetusten mukaan.

Kun moodin lämpötila-asetus on määritetty, siirrytään määrittämään moodin kesto eli miten kauan moodi pysyy päällä aktivoimisen jälkeen:

- ECO: 1 - 9 tuntia
- LOMA: 1 – 30 päivää tai ∞ = toistaiseksi

Langattoman huoneyksikön käyttö



Pack A – Langaton huoneyksikkö ja RF-lähetin // 1140041

Ohjeet langattoman huoneyksikön lisäämiseen sivulla 12.

HUOM! Muutokset, jotka tehdään langattomalla huoneyksiköllä, kopioituvat pienellä viiveellä AM40-keskusyksikköön.

Lämpötilan säätö

Kiertämällä perusnäytössä kiertokytkintä (A) voidaan säätää lämpötilaa: lattia- ja patterilämmityksen (LO ja HI) tapauksissa säädetään sisälämpötilaa ja vakiolämpösäädössä (CT) menoveden lämpötilaa. Valittu lämpötila vilkkuu näytössä viisi kertaa, minkä jälkeen asetus on voimassa. Asetuksen voi hyväksyä myös painamalla Enter-painiketta C.

Tietoa säätötavan muuttamisesta ulkoanturiohjaukselta huoneohjaukselle löytyy sivuilta 26 ja 27

ECO- ja LOMA-moodit

ECO-painikkeella voidaan ottaa käyttöön ECO- ja LOMA-moodit.

ECO-moodi on tarkoitettu väliaikaiseen lämpötilan muuttamiseen: lämpötilaa voidaan laskea esim. työpäivän ajaksi. Toimintoa voidaan käyttää toki myös väliaikaiseen lämpötilan nostamiseen.

LOMA-moodi on puolestaan tarkoitettu pitempiaikaiseen lämpötilan muuttamiseen, esimerkiksi loman ajaksi tai toistaiseksi.



ECO-moodi kytkeytyy päälle yhdellä lyhyellä ECO-painikkeen (B) painalluksella.

Päällekytkennän jälkeen moodin kesto tunteina näkyy 20 sekunnin ajan oikeassa ylälaudassa.

Painettaessa ECO-painiketta (B) yli kolme



sekuntia, kytkeytyy **LOMA-moodi** päälle. Päällekytkennän jälkeen toiminnon pituus

vuorokausina näkyy oikeassa ylälaudassa 20 sekunnin ajan.

ECO External on moodi, joka aktivoidaan IN4-liitäntään kytketyllä ulkoisella kytkimellä. Moodin ollessa päällä, sen symboli on näkyvässä huoneyksikön näytöllä.

Lisätietoa ECO- ja LOMA-moodeista sivulla 32.

Mittaukset

Lyhyellä Enter-napin (C) painalluksella päästään pikanäyttöön, josta nähdään menoveden sekä sisätilan mitatut lämpötilat, IN2 ja IN4 liitäntöjen mittaukset (jos ovat käytössä), laskennallinen menoveden asetuspiste ja venttiilin asento. Valikossa liikutaan kierto-kytkimen (A) avulla, tai askeletaan eteenpäin Enter-painikkeella (C).

Käyttäjävalikko

Painamalla Enter-painiketta (C) yli kolmen sekunnin ajan, päästään käyttäjävalikkoon. Valikossa liikutaan kiertokytkimen (A) avulla ja Enter-painikkeella (C) aktivoidaan valinta, minkä jälkeen muutettava suure vilkkuu näytössä. Vilkkuvaa suureta voidaan muuttaa kiertokytkimen (A) avulla ja valinta hyväksytään Enter-painikkeella (C)

Käyttäjävalikossa voidaan tarkistaa ja muuttaa seuraavia tietoja:

- Menoveden minimi- ja maksimirajat
 - o Ei käytettävissä, jos lämmitystapa on vakiolämpö
- Aika [hh:mm]
- Viikonpäivä:
 - o 1 = maanantai, 5 = perjantai, 7 = sunnuntai
- ECO-moodin asetukset
 - o Lämpötila ja kesto
- LOMA-moodin asetukset
 - o Lämpötila ja kesto
- Taustavalon asetukset
 - o ON/OFF

Käyttäjävalikossa voit myös tarkistaa seuraavat tiedot:

- Kaikki mitatut arvot
- AM40-keskusyksikön ohjelmistoversio
- Huoneyksikön ohjelmistoversio

Paina ECO-nappia (B) poistuaksesi valikosta.

Mikäli laitetta ei käytetä minuuttiin, se palaa automaattisesti oletusnäyttöön.

Asennusvalikko

Painamalla kuulakärkikynällä huoneyksikön takana olevaa nappia (D), päästään asennusvalikkoon.

Toimintoja selataan kiertokytkimellä (A) ja niitä päästään muuttamaan painamalla Enter-painiketta (C). Kiertämällä kiertokytkintä (A) valitaan haluttu toiminto.

Muutettavissa oleva suure vilkkuu näytössä ja muutos hyväksytään painamalla Enter-painiketta (C).

Asennusvalikon asetukset:

Mode

Lämmitystapa:

- lattialämmitys (LO) - Voidaan aktivoida lattiankuivatustoiminto (DRY), katso "lattialämmitys" s. 25.
- Radiaattorilämmitys (HI)
- Vakiolämpö (CT), katso s. 25 "Vakiolämpö"

Valve

Venttiilin avautumissuunta myötä-/vastapäivä, oletuksena myötäpäivä. HUOM! Nuoli näytössä!

RF







RF osoittaa radiosignaalin kenttävoimakkuutta laskemalla keskiarvoa. Suositus: Pitäisi olla yli 50 %!



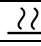
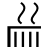
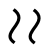

DEFA




Palauttaa alkuperäiset asetukset!

HUOM! DEFA nollaa myös radioyhteyden AM40-keskusyksikön ja huoneyksikön välillä!

Huoneyksikön näytön symbolit

Ylärivin symbolit		huoneyksikkö lähettää tai vastaanottaa tietoa
		päiväohjelma
		yöohjelma
		viikko-ohjelmointi
		venttiilin kätisyys (oikea-/vasenkätinen)
	MIN MAX	näkyvät menoveden lämpötilarajoitusten yhteydessä
	 CT	Apumerkintöjä, esim. "OK". Toimintojen kestomerkinnot esitetään näiden avulla. CT – vakiolämpösäätö COOL / HEAT / AUTO – Kun viilennystoiminto on käytössä

Keskirivin symbolit		paristojen kapasiteetista jäljellä 1/3. Tällöin on syytä vaihtaa uudet AA-tyyppin alkaliparistot huoneyksikköön. Huoneyksikössä on muisti, joka säilyttää laitteen asetukset paristojen vaihdon ajan.	
		mitattu lämpötila	
		lattialämmitys	"Lämpökuvio" eli kolme aaltoviivaa näkyy kun lämmitys on päällä. Kesällä aaltoviivat poistuvat kun säädin on ajanut venttiilin kiinni.
		radiaattorilämmitys	
		HUOM! Kirjaimet CT näytön yläreunassa vakiolämpösäädön merkinä.	
		apumerkintöjä, joiden avulla näytetään haluttu lämpötila 0,5 asteen tarkkuudella.	
	%	radiosignaalin vahvuus	

Alarivin symbolit		käyttäjävalikko
		asennusvalikko
	ECO	ECO-moodi
		LOMA-moodi

Langattoman huoneyksikön vikakoodit

ERR^{T1} ERR^{T2} ERR^{T4} ERR^{OUT}

Anturin ja AM40-keskusyksikön välillä ei ole yhteyttä tai anturi on oikosulussa.

>> Tarkista, että anturi on liitetty kunnolla keskusyksikköön, ja että anturissa ei ole mekaanista vikaa. Mikäli nämä toimet eivät auta, anturi pitää vaihtaa uuteen.

Hyvä tietää: Jos menovesianturi on viallinen, venttiilin avautuma säädetään automaattisesti 5 %:n.

ERR^{RF}

Katso "Huoneyksikkö puuttuu" s. 31.

ERR^{SYS}

Käännä moottoriosan etupuolella oleva kytkin osoittamaan käden kuvaa ja testaa venttiilin toiminta. Jos venttiili kääntyy kevyesti 90 astetta, kyseessä ei ole mekaaninen vika. Kokeile tämän jälkeen, toimiiko laite normaalisti. Muista palauttaa kytkin A-asentoon.

Mikäli ongelma jatkuu, ota yhteyttä Vexve jälleenmyyjään.

ERR^{LOW}

Venttiili on ollut täysin auki yli 15 minuuttia, mutta siitä huolimatta menoveden lämpötila on 5 °C alle halutun lämpötilan.

Syynä voi olla esimerkiksi poltinhäiriö tai varaajasta ei enää saada riittävän lämmintä vettä lämmitysverkostoon.

ERR^{HIGH}

Venttiili on ollut suljettuna yli 15 minuuttia, mutta menoveden lämpötila on kuitenkin yli asetetun maksimilämpötilan ja myös +5 °C yli sisälämpötilan.

Venttiili ei sulkeudu mekaanisesti tai vakiolämpösäätöä lataukseen sovellettaessa varaaja on täyteen ladattu, jolloin paluuvesikin lämpenee yli asetetun rajan.



Paristojen virta on vähissä (1/3 jäljellä)

>> Vaihda uudet AA-tyyppin alkaliparistot huoneyksikköön.

Huoneyksikössä on muisti, joka säilyttää laitteen asetukset paristojen vaihdon ajan.

Paristojen virran ollessa vähissä, huoneyksikön näytön taustavalo ei syty ja laitteen ollessa käyttämättömänä ruutu tyhjenee.

Lämmityskäyrä

Säätötavan ollessa ulkoanturiohjattu, menoveden lämpötila riippuu ulkolämpötilasta. Tämän vuoksi tulee asettaa lämmityskäyrä, joka säätää menoveden lämpötilaa ulkolämpötilan mukaan, katso käyrästä ”Ulkolämpötila vs. menoveden lämpötila” s. 41.

Kun käyrä on asetettu hyvin, sisälämpötila pysyy tasaisena vaikka ulkolämpötila muuttuisikin. Käyrän oikea muoto riippuu monista tekijöistä, kuten eristyksestä, lämmitystavasta, talon iästä jne. Tämän takia käyrän oikeaa muotoa ei ole mahdollista määrittää tarkasti etukäteen.

Yleisesti ottaen voidaan sanoa, että vanha talo tarvitsee korkeamman käyrän kuin uusi ja radiaattorilämmityksessä tarvitaan korkeampi käyrä kuin lattialämmityksessä.

Korkeissa käyrissä menoveden lämpötila on korkeampi ja ulkolämpötilan muutos aiheuttaa suuremman muutoksen menoveden lämpötilaan kuin matalampien käyrien tapauksessa.

Esim.

Katso käyrästä s. 41

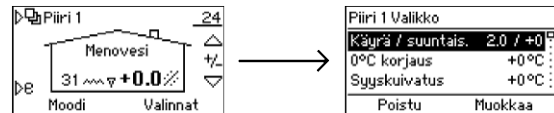
Ulkolämpötila laskee 0 asteesta -5 asteeseen.

Käyrän 4 mukaan menoveden lämpötila nousee 35 asteesta 38 asteeseen ($\Delta T_s = 3 \text{ °C}$).

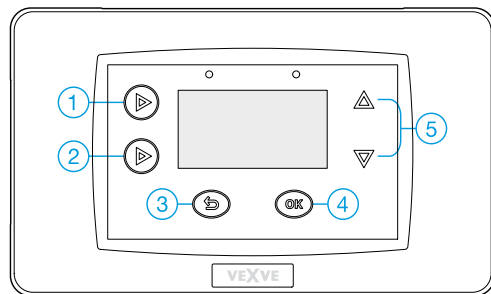
Käyrän 9,5 mukaan menoveden lämpötila nousee puolestaan 75 asteesta 83 asteeseen ($\Delta T_s = 8 \text{ °C}$)

Käyrän asettaminen

Käyräasetuksia voidaan muuttaa ”Piiri Valikoissa”. Näihin valikkoihin päästään painamalla perusnäytössä OK-nappia (4).



HUOM! Jos säätötapa on huoneohjattu tai jos lämmitystapana on vakiolämpö, AM40 ei hyödynnä lämmityskäyrää, minkä vuoksi käyräasetukset eivät ole näkyvissä valikoissa!



- Käyrä/suuntaisiirto: Asetellaan käyrä ja suuntaisiirto
- Käyrän asettelussa on kolme vaihetta:

Alkupiste

Ulkolämpötila (5 – 20 °C) kesällä ja sitä vastaava menoveden lämpötila käyrän alkupisteessä.

Loppupiste

Ulkolämpötila (-5 - -30 °C) talvella ja sitä vastaava menoveden lämpötila käyrän loppupisteessä.

Graafinen näkymä

Näyttää käyrän, jonka AM40 on generoinut annettujen alku- ja loppupisteiden perusteella.

Käyrä (0.2 – 9.5) valitaan AM40-

keskusyksikön vasemman puoleisilla painikkeilla 1 ja 2. Käyrät 0.2 - 5.0

voidaan valita 0.2:n tarkkuudella ja käyrät

5.0 – 9.5 0.5:n tarkkuudella. Mitä suurempi käyrän luku on, sitä korkeampi käyrä on. Lattialämmityksen oletuskäyrä on käyrä 2 ja radiaattorilämmityksen käyrä 4.

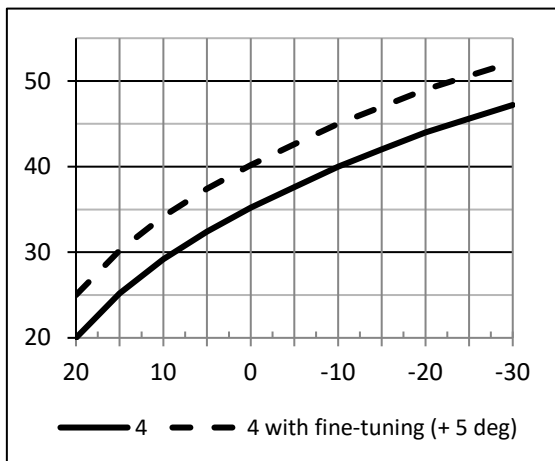
Oikeanpuoleisilla nuolinäppäimillä (5) voidaan asettaa käyrälle suuntaissiirto, mikä tarkoittaa sitä, että käyrää siirretään kokonaisuudessaan ylös- tai alaspäin muuttamatta sen kulmakerrointa.

Suuntaissiirtoa tulee käyttää, jos sisälämpötila pysyy vakiona, mutta on jatkuvasti liian korkea tai matala.

Esim.

Katso alla olevaa kuvaajaa

Yhtenäinen viiva kuvaa lämmityskäyrää 4 ja sen yläpuolella oleva katkoviiva kuvaa samaa käyrää +5 asteen suuntaissiirrolla



- 0 °C korjaus: Voidaan asettaa paikallinen suuntaissiirtokorjaus käyrälle. Korjaus on voimassa ulkolämpötilan ollessa -5 °C - +5 °C. Toiminto kuivattaa rakenteita ja vähentää siten koleuden tunnetta. Käyttäjä asettaa itse suuntaissiirron suuruuden (0 – 5 °C).
- Syyskuivatustoiminto: Nostaa automaattisesti menoveden lämpötilaa tietyn ajanjakson ajaksi ulkolämpötilan ollessa matalalla tarpeeksi pitkään. Tämä

vähentää rakenteiden kosteutta, mikä puolestaan vähentää koleuden tunnetta sisätiloissa.

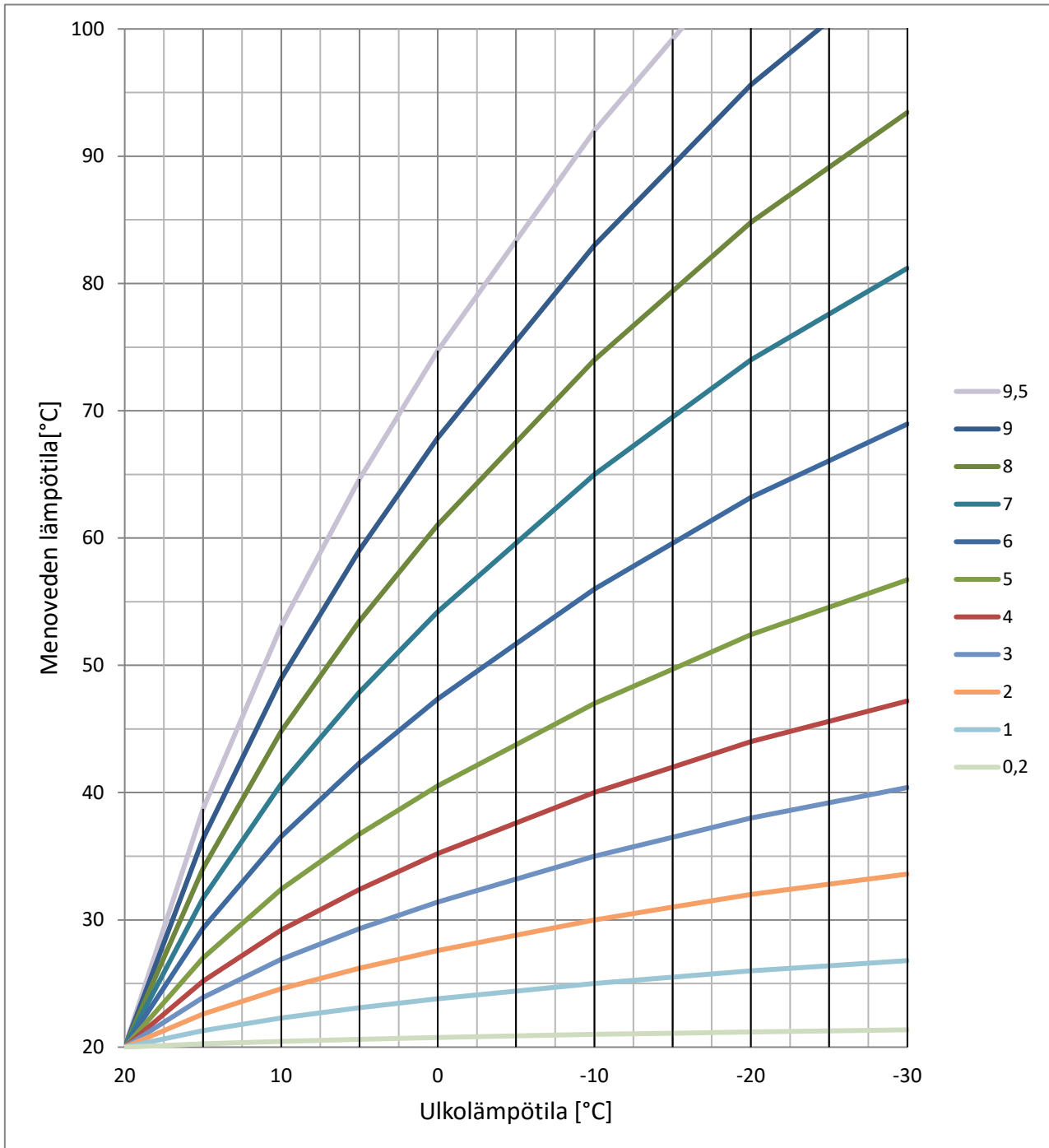
- Menoveden minimi ja maksimi rajat: Voidaan asettaa rajat menoveden lämpötilalle.

Mitä tehdä, jos...

- **sisälämpötila on jatkuvasti liian matala tai korkea?**
Käyrään tulee tehdä suuntaissiirto >> Paina ylös/alas nuolinäppäimiä (5) ollessasi perusnäytössä – ylöspäin osoittavaa nuolta, jos on liian viileää, ja alaspäin osoittavaa nuolta, jos on liian lämmintä
- **sisälämpötila on liian matala tai korkea kylmän ajanjakson aikana?**
Tulee valita toinen käyrä >> Siirry käyräasetuksiin painamalla kaksi kertaa OK-nappia (4) perusnäytössä. Siirryt graafiseen näkymään asetettuasi ensin käyrälle alku- ja loppupisteet. Voit valita käyrän vasemman puoleisilla napeilla 1 ja 2. Valitse korkeampi käyrä, jos on liian viileää ja matalampi käyrä, jos on liian lämmintä.
- **sisälämpötila on liian matala tai korkea lämpimän ajanjakson aikana?**
>> Jos on liian lämmintä: vähennä käyrän suuntaissiirtoa ja valitse korkeampi käyrä. Jos on liian kylmää: nosta käyrän suuntaissiirtoa ja valitse matalampi käyrä.

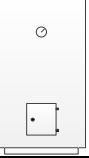
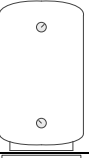


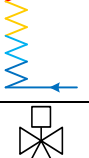
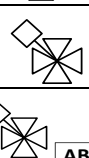








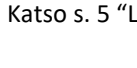

HUOM! Lämmityskäyrään tehtävien muutosten vaikutukset eivät ole heti havaittavissa sisälämpötilassa vaan siihen kuluu aikaa muutamasta tunnista aina vuorokauteen!

Ulkolämpötila vs. menoveden lämpötila



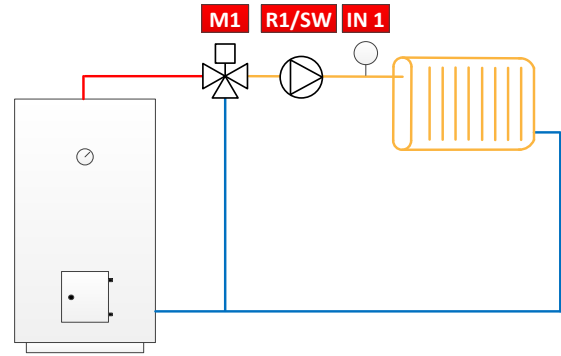
Toimintakuvat ☆

Muutamia esimerkkejä AM40:n hyödyntämiseen
Symbolit

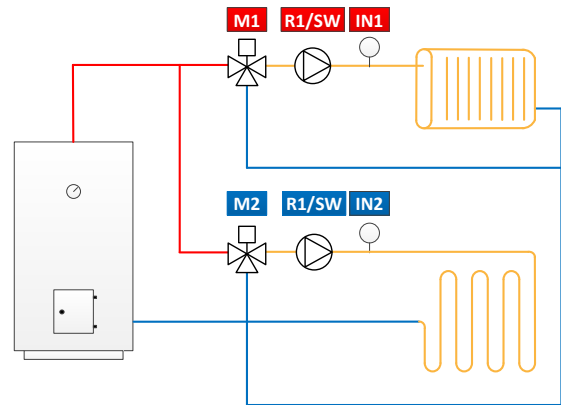
	Kattila
	Varaaja
	Takka
	Radiaattorilämmityspiiri
	Lattialämmityspiiri
	Käyttövesikierukka
	Kolmitieventtiili toimilaitteella (Esim. Vexve AMV3-sarja)
	Nelitieventtiili toimilaitteella (Esim. Vexve AMV4-sarja)
	Bivalent-venttiili toimilaitteella (Esim. Vexve ABV4-sarja)
	Pumppu
	Menovesi- tai paluuvesianturi ●
	AM40-keskusyksikön liitin anturille (IN1/IN2/IN3/IN4) ● Punainen lämmityspiiri 1:lle (L1), Sininen lämmityspiiri 2:lle (L2)
	Releohjaus, punainen = L1, sininen = L2
	Rajakytkin ● punainen = L1, sininen = L2
	Moottoriyksikkö ● punainen = L1, sininen = L2
	Aurinkokeräin

● Katso s. 5 "Lisävarusteet"

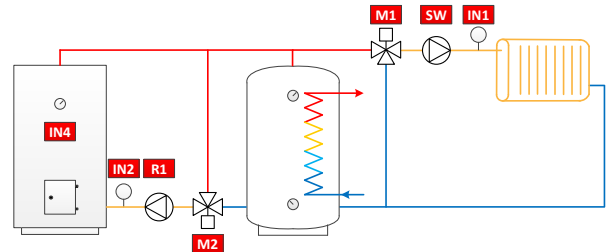
1. Basic 1-circuit



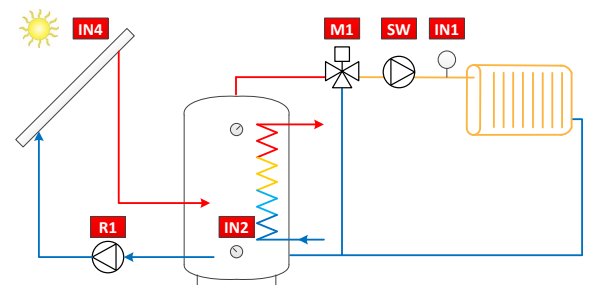
2. Basic 2-circuit



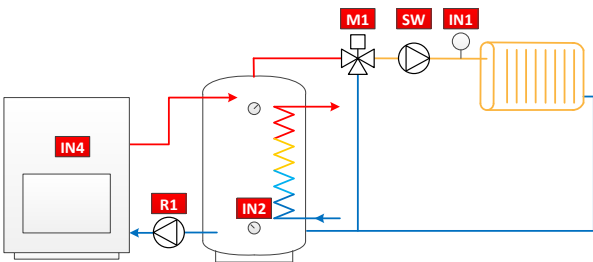
3. 1-circuit and BIO-loading



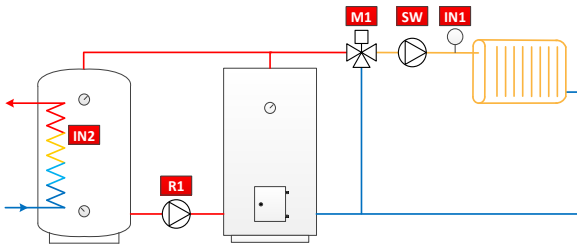
4. 1-circuit and SimpleSolar



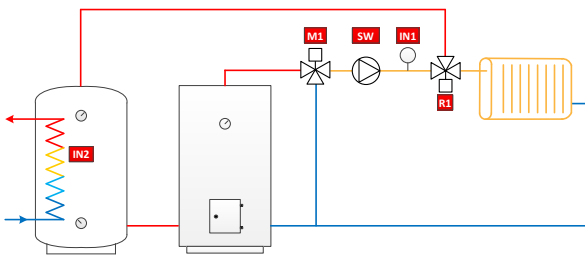
5. 1-circuit and Fireplace



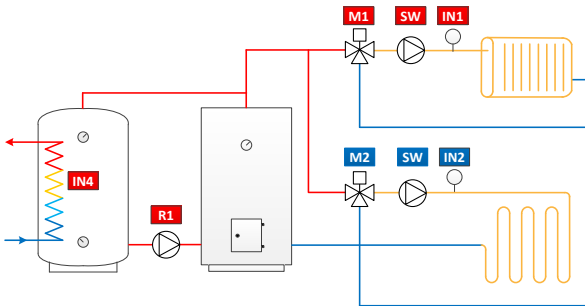
6. 1-circuit and DHW VC



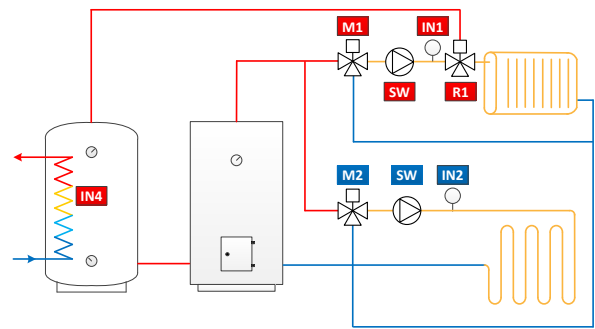
7. 1-circuit and DHW VO



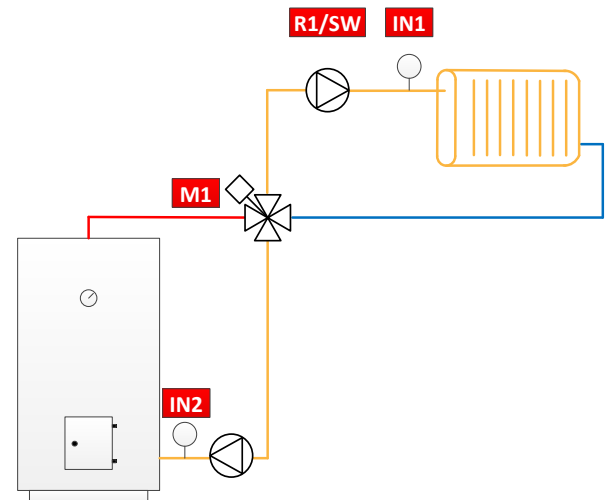
8. 2-circuit and DHW VC



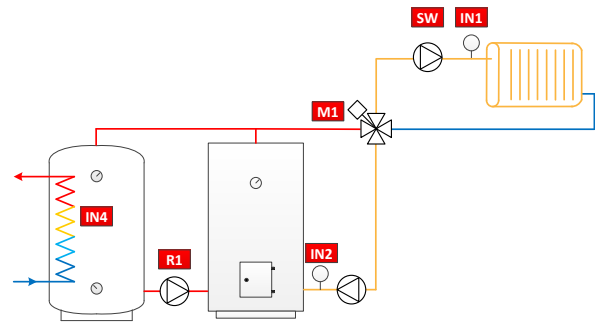
9. 2-circuit and DHW VO



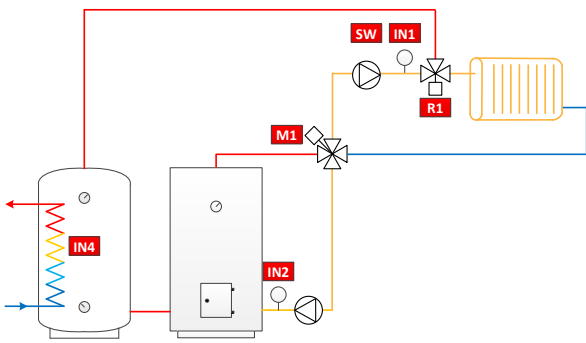
10. 1-circuit and Priority



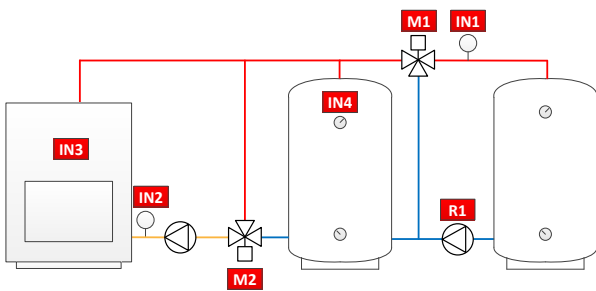
11. 1-circuit and Priority and DHW VC



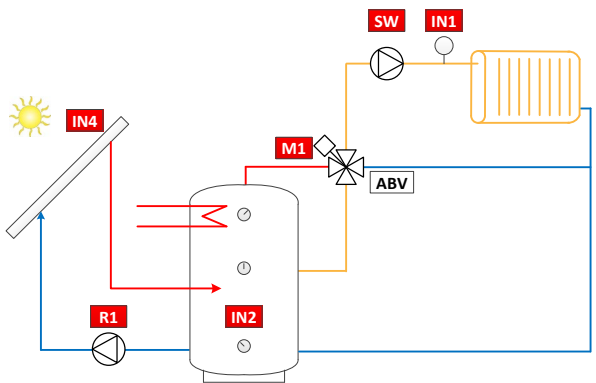
12. 1-circuit and priority and DHW VO



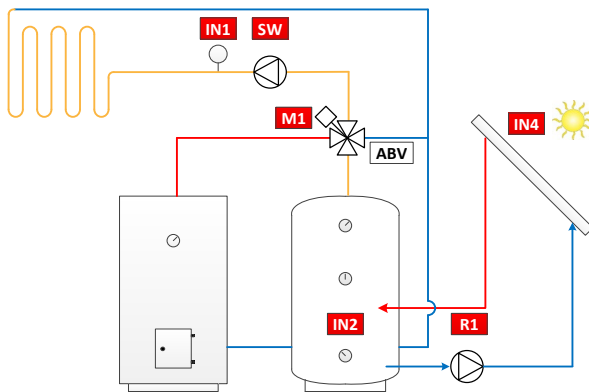
13. Fireplace and 2 tanks



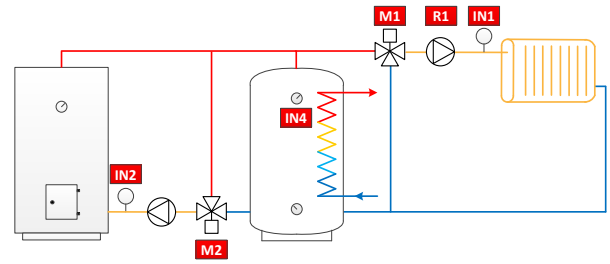
14. Bivalent valve and Solar



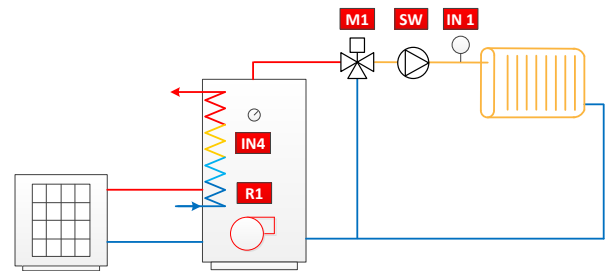
15. Bivalent valve and Solar&Boiler



16. 1-circuit and BIO-loading with priority



17. 1-circuit and burner control



Pikaohje asennukseen

1. Aseta venttiili ja toimilaite nolla-asentoon, tarkista venttiilin toimisuunta (oletus oikeakätinen eli myötöpäivään aukeava)
2. Asenna adapteri venttiilin karaan ja mahdollinen pinni paikalleen, kiinnitä toimilaite mukana tulevalla pitkällä ruuvilla
3. Käännä moottoriyksikön etupuolella oleva kytkin käsikäyttöasentoon (osoittamaan käden kuvaa) ja kokeile, että yhdistelmä toimii oikein ja kevyesti. Kytke laite automatiikalle eli moottoriosan kytkin osoittamaan A:ta.
4. Liitä moottoriyksikkö M1-liittimeen.

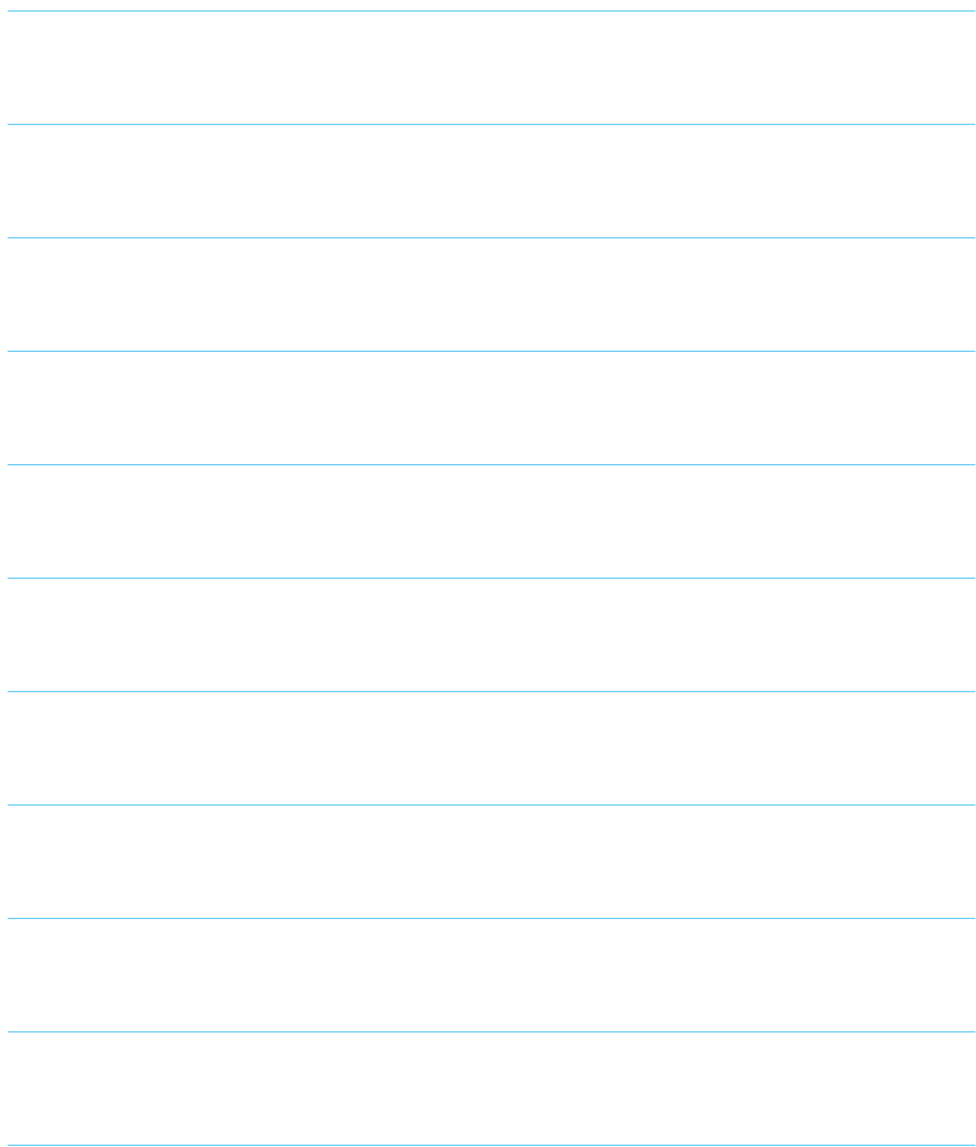
Jos kaksi lämmityspiiriä on käytössä, liitetään lämmityspiiri 2:n moottoriyksikkö M2-liittimeen.
5. Kytke menovesianturi kiinnityssiteillä menovesiputken n. 5-50 cm sekoitusventtiilistä. Liitä anturi IN1-liittimeen.

Jos käytössä on kaksi lämmityspiiriä, liitetään toisen lämmityspiirin menovesianturi IN2-liittimeen.
6. Kiinnitä ulkolämpötila-anturi seinäkiinnitysrasian avulla sopivalle paikalle ulkoseinään. Valitse suojaisa paikka: pohjoisseinä, ei suoraa auringonvaloa eikä vesi- tai lumisadetta anturirasiaan, ei lämmönlähteiden, kuten ilmanpoistoventtiilin, lähelle. Liitä anturi IN3-liittimeen.
7. Kiinnitä AM40-keskusyksikkö sopivalle paikalle mukana tulevien asennusosien avulla.

8. Käynnistä AM40-keskusyksikkö
9. Laite kysyy lämmityspiirin perustietoja. Vaihtoehtoja selataan oikeanpuoleisilla nuolinäppäimillä, valinnat hyväksytään OK-napilla ja valikossa liikutaan taaksepäin peruutus-napilla (vasemmanpuoleinen nappi näytön alla).
Anna seuraavat tiedot:
 - kieli
 - kellonaika
 - päivämäärä
 - lämmityspiiri 1:n asetukset:
 - o Lämmitysjärjestelmä (vakiolämpö/ lattialämmitys/ radiaattorilämmitys/ ei käytössä)
 - o Sääötapa (ulkoanturiohjattu tai vakiolämpö)*
 - o Menoveden minimi- ja maksimirajat*
 - o Lämmityskäyräasetukset*
 - >>1. Aseta käyrän alkupiste (T_{ulko} , $T_{menovesi}$)
 - 2. Aseta käyrän loppupiste (T_{ulko} , $T_{menovesi}$)
 - 3. Graafinen näkymä: Näyttää lämmityskäyrän, jonka AM40 on generoinut annettujen alku- ja loppupisteiden perusteella. Valitse käyrä AM40-keskusyksikön vasemmanpuoleisilla napeilla. Oikealla puolella olevilla ylös/alas – nuolinäppäimillä voidaan asettaa käyrän suuntaissiirto. Lisätieto sivulla 37.
 - o Venttiilin suunta (avautuu myötöpäivään/vastapäivään)
 - Lämmityspiiri 2:n asetukset:
 - o Samat kuin lämmityspiiri 1:lle

Näiden vaiheiden jälkeen siirrytään laitteen perusnäyttöön, lisätieto s. 15.

* Valinta ei ole näkyvässä, jos lämmitysjärjestelmä on vakiolämpö.





Vexve Oy

Pajakatu 11
38200 Sastamala

Puh. 010 734 0800
vexve.customer@vexve.com

www.vexve.com