

VEXVE / VEXVE
ARMATURY
GROUP

Lösningar för Fjärrkyla



Totala lösningar för fjärrkyla,
expertkunnande kombinerat med
högsta kvalitet och förstklassig
kundservice.



Introduktion

Vexve är den världsledande tillverkaren av högkvalitativa ventiler speciellt utvecklade för de mest krävande fjärrvärme- och fjärrkylningstillämpningarna. Vexves lösningar är utformade för att ge högsta möjliga energi- och kostnadseffektivitet i hela uppvärmnings- och kylningsnätverket - från fjärrvärmestationer och centrala kylanläggningar till pumpstationer och individuella byggnader.

.....

Vexve är ett finskt privatägt företag som levererar produkter och tjänster vars syfte är att spara energi och förbättra miljön. Företaget har funnits i mer än 50 år och levererar idag sina produkter och tjänster över hela världen från Helsingfors till Beijing och från Milano till Doha och Moskva.

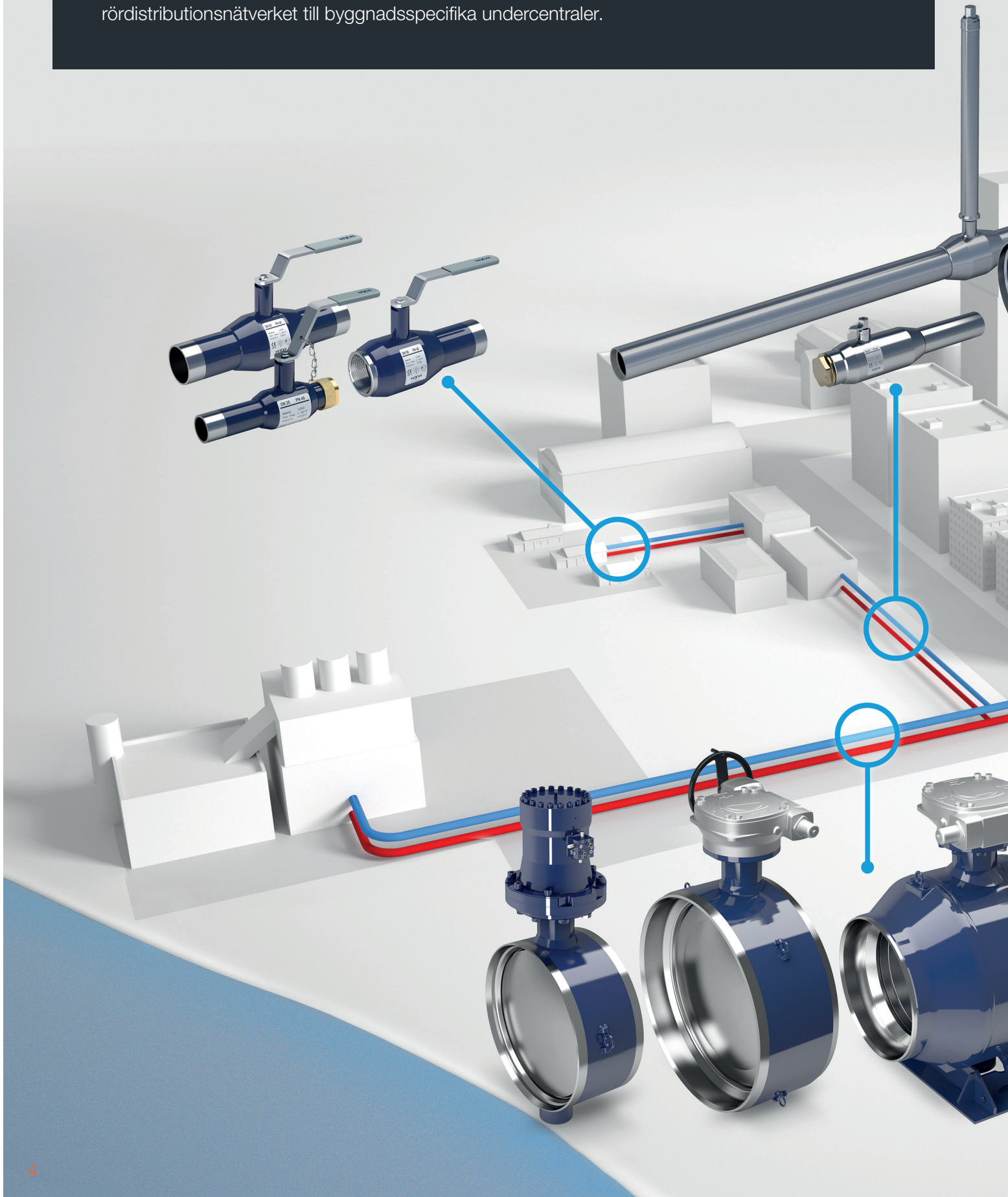
Vexves produktserie för uppvärmnings- och kylningstillämpningar omfattar allt från kul- och vridspjällsventiler till ställdon och anpassade speciallösningar som expansionsspindlar. Dessutom används Vexves ventiler i såväl uppvärmnings-, kylnings (HVAC/R) och oljagastillämpningar. Vexve Oy är känt för hög kvalitet, snabba leveranser och förstklassig kundservice samt för företagets specialiserade expertis när det gäller fjärrvärme och fjärrkylning.

Vexves avancerade automatiska produktionsmetoder, konstanta kvalitetsövervakning och utveckling utgör grunden för Vexve's kvalitetsprodukter. För att ytterligare säkerställa högsta kvalitet används endast de bästa materialerna och komponenterna i tillverkningen av Vexves ventiler. Vexves verksamhet är ISO9001, ISO3834-2, ISO14001 och PED certifierade och ventiler tillverkade av Vexve uppfyller alla kvalitetskriterier och standarder inklusive EN488, PED och GOST.



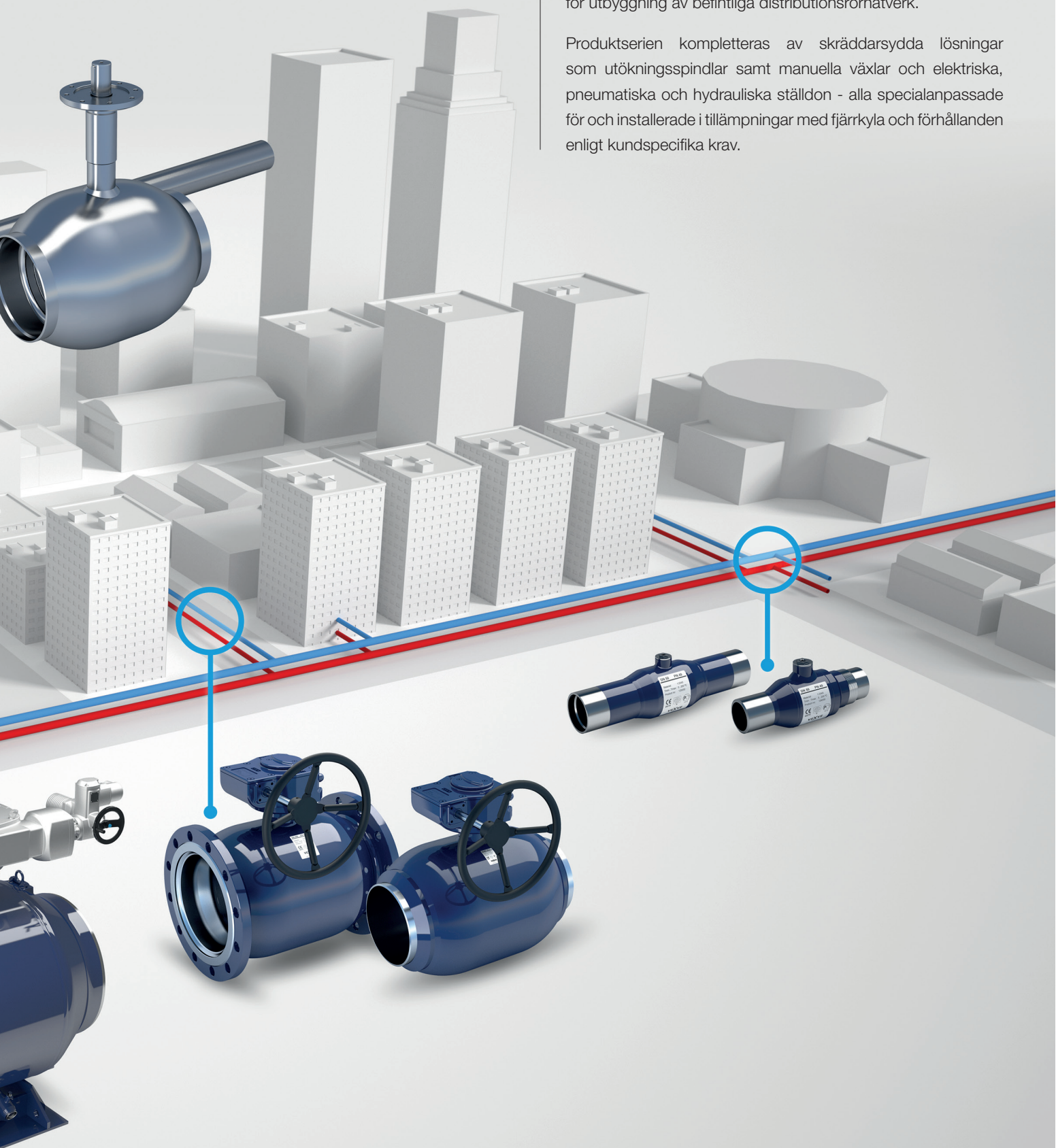
Lösningar

Vexves speciella expertis täcker hela fjärrkylsystemet från centraliserad kylanläggning, genom rördistributionsnätverket till byggnadsspecifika undercentraler.



Lösningarna för uppvärmnings- och kylningstillämpningar omfattar en komplett serie av avstängningsventiler av kul- och vridspjällventilstyp, samt reglerventiler av vridspjälltyp. Ventilportföljen omfattar även långskaftade kulventiler utformade för installation under jord och anbornings och förgreningsventiler för utbyggnad av befintliga distributionsröretverk.

Produktserien kompletteras av skräddarsydda lösningar som utökningsspindlar samt manuella växlar och elektriska, pneumatiska och hydrauliska ställdon - alla specialanpassade för och installerade i tillämpningar med fjärrkyla och förhållanden enligt kundspecifika krav.



Produkter och tjänster

Produktserien omfattar alla typer av ventiler som behövs vid drift och konstruktion av fjärrvärme- och fjärrkylsystem från avstängningsventiler till reglerventiler, injusteringsventiler och specialventiler såsom anbornings- och avluftsventiler.

Vexve utrustar ventiler med manuella växlar eller elektriska, pneumatiska eller hydrauliska ställdon enligt kundspecifika krav.



Avstängningsventiler

Kulventiler

Lösningar för

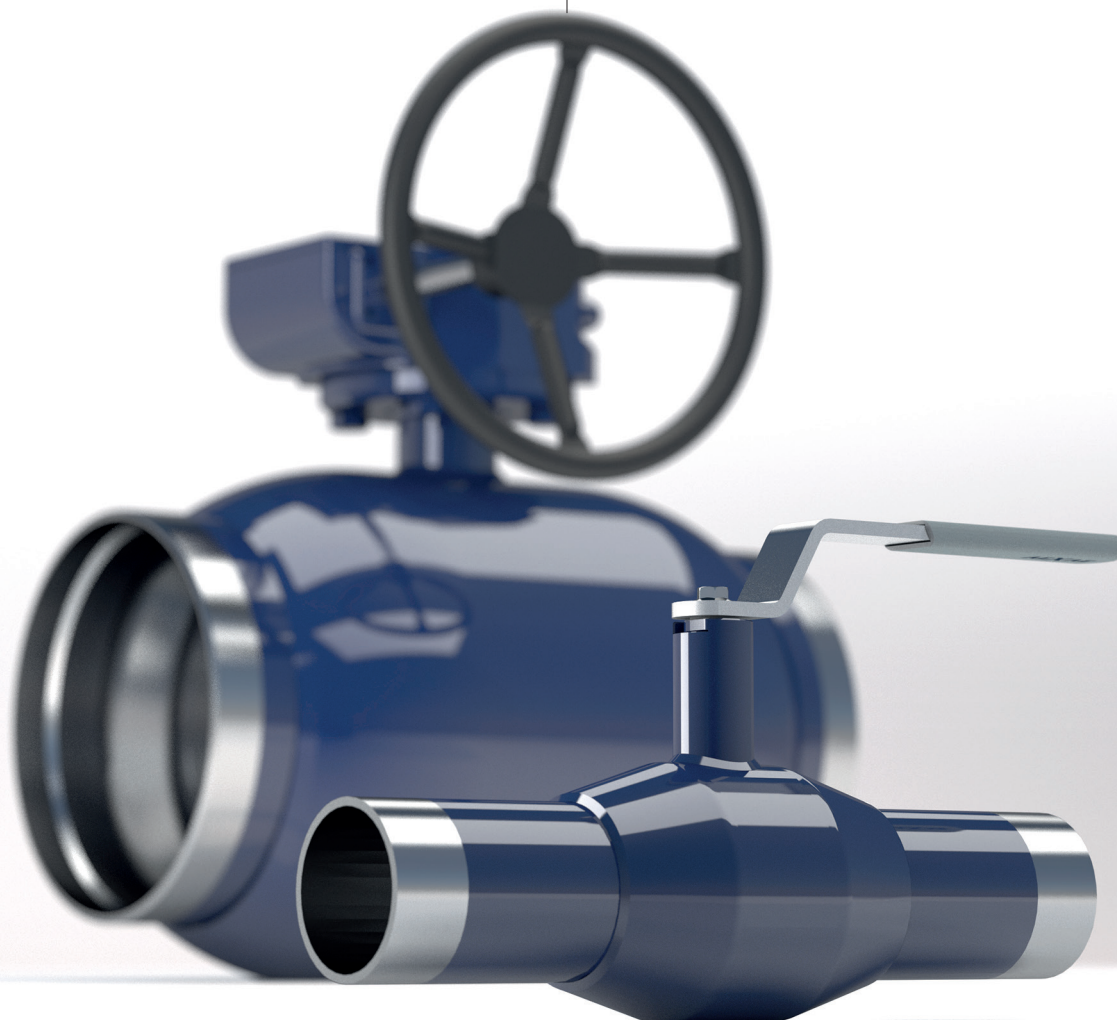
- öppning och stängning av fjärrvärme- och fjärrkylningsledningar (avstängning)
- service

Tillgänglig

- i storlekar från DN 10 till DN 800
- med svetsade anslutningar (rekommenderas) enligt EN (DIN) och GOST
- även tillgänglig med flänsade och gängade anslutningar
- i utförande med fullt och reducerat genomlopp
- med manuell spak, manuell växel, elektriskt eller hydrauliskt ställdon
- med dräneringsventil och monteringsfäste (reducerat genomlopp, storlekar \geq DN 600 och fullt genomlopp storlekar \geq DN 700)

Egenskaper

- helsvetsad konstruktion
- låg vikt
- lätt att isolera
- platsbesparande design
- lätt att installera
- lätt att manövrera
- underhållsfri
- lång livslängd
- fullständig dubbelriktad täthet= EN 12266-1 klass A i båda riktningar
- högt Kv-värde (minimal tryckförlust, minimerade pumpkostnader)
- material med hög motståndskraft som klarar varierande vattenkvaliteter
- rostfritt stål eller kula pläterad i rostfritt stål
- tappmonterad (storlekar \geq DN 600)
- fjäderbelastade PTFE kultätningar
- utblåsningssäker skaftkonstruktion
- skafttätning med dubbla o-ringar
- utformad och certifierad enligt EN 488



Avstängningsventiler

Långskaftade kulventiler

Lösning för

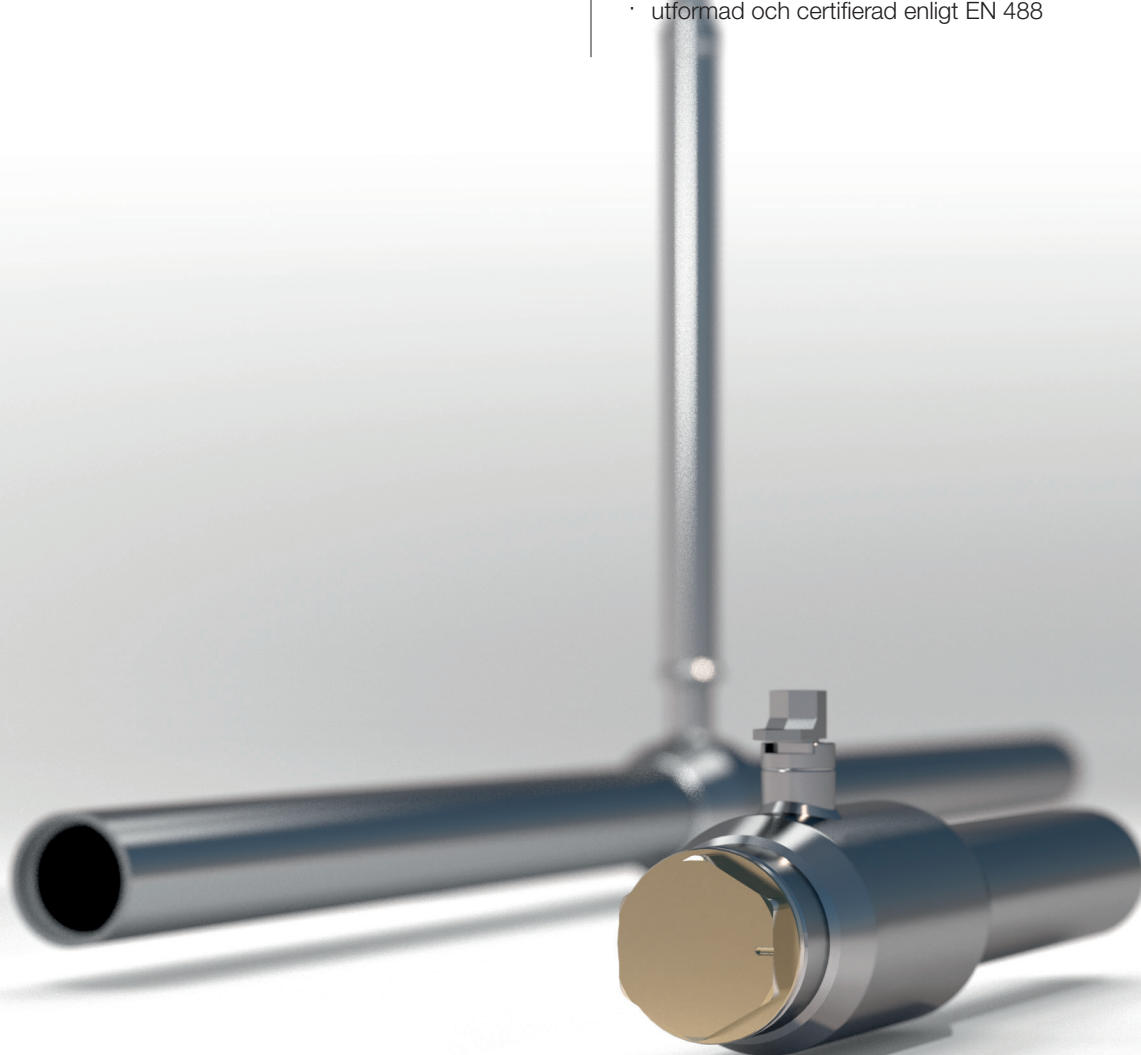
- öppning och stängning av fjärrvärme- och fjärrkylningsledningar (avstängning)
- underjordsinstallation

Tillgänglig

- i storlekar från DN 25 till DN 800
- med svetsade anslutningar
- med reducerat genomlopp
- i olika skaftlängder (350 mm, 750 mm, 1000 mm och 1250 mm) - även specialanpassade längder
- med olika längdförlängningsrör
- med manuell växel, elektriskt eller hydrauliskt ställdon
- omålad
- med separata luftutsläppnings (service) ventiler

Egenskaper

- helsvetsad konstruktion
- låg vikt
- lätt att isolera
- platsbesparande design
- lätt att installera
- lätt att manövrera
- underhållsfri
- lång livslängd
- fullständig dubbelriktad täthet= EN 12266-1 klass A i båda riktningar
- högt Kv-värde (minimal tryckförlust, minimerade pumpkostnader)
- material med hög motståndskraft som klarar varierande vattenkvaliteter
- rostfritt stål eller kula pläterad i rostfritt stål
- tappmonterad (storlekar \geq DN 600)
- fjäderbelastade PTFE kultätningar
- utblåsningssäker skaftkonstruktion
- skafttätning med dubbla o-ringar
- utformad och certifierad enligt EN 488



Avstängnings- och reglerventiler

Vridspjällsventiler

Lösning för

- öppning och stängning av fjärrvärme- och fjärrkylningsledningar (avstängning)
- avstängning och manövrering

Tillgänglig

- i storlekar från DN 300 till DN 800 fullt genomlopp till DN 900 till 1400 reducerat genomlopp
- i tryckklass PN 25 (hölje)
- i trimklasser $\Delta p = 16$ bar och $\Delta p = 25$ bar
- med täthetsklass Klass A eller B i enlighet med EN 12266-1
- med svetsade anslutningar (rekommenderas) enligt EN (DIN) och GOST
- även tillgänglig med flänsade anslutningar
- med manuell växel, elektriskt eller hydrauliskt ställdon

Egenskaper

- helsvetsad konstruktion
- rostfri stålskiva med metallsäte
- låg vikt
- platsbesparande design
- lätt att installera
- lätt att isolera
- lätt att manövrera
- underhållsfri
- lång och pålitlig livslängd
- dubbelriktad tät avstängning
- trippel offset geometri
- högt Kv-värde (minimal tryckförlust, minimerade pumpkostnader)
- icke kärvande säte
- säte utformat för att anpassa till stora temperaturförändringar
- utformat enligt EN 488



Förgreningsventiler

Anbörnings- och förgreningsventiler

Lösning för

- anslutning av nya grenar till befintliga römnätverk (under tryck) utan att avbryta värme/kylningsmatning och utan att dränera nätverket ("an" boring)
- förbereda rörsystem för framtida utbyggnad (engångsventiler) - installeras typiskt i förbindelse med förisolerade rörsystem

Tillgänglig

- i storlekar från DN 20 till DN 200
- med svetsade anslutningar (ändar)
- med fullt genomlopps och reducerat genomlopps utförande

Egenskaper

- kort skaft för enkel isolering
- helsvetsad konstruktion
- låg vikt
- platsbesparande design
- lätt att installera
- lätt att manövrera
- underhållsfri
- lång livslängd
- fullständig dubbelriktad täthet= EN 12266-1 klass A i båda riktningar
- material med hög motståndskraft som klarar varierande vattenkvaliteter
- fjäderbelastade PTFE kultätningar
- utblåsningssäker skaftkonstruktion



Specialutrustning

Anbörningsborrenhet

Lösning

- anslutning av nya grenar till befintliga rörnätverk (under tryck) utan att avbryta värme/kylningsmatning och utan att dränera nätverket ("an" boring)
- Fjärrvärmesystem
- Fjärrkylningssystem
- Bransch
- HVAC/R: värme- och kylsystem såväl som tryckluft

Tillgänglig

- i storlekar från DN 20 till DN 200
- med svetsade anslutningar (ändar)
- i utförande med fullt och reducerat genomlopp



Produktserie fjärrvärme- och fjärrkylningsventiler

Kulventiler

Avstängningsventiler

	DN	10	15	20	25	32	40	50	65	80	100	125	150	200	250	300	400	500	600	700	800	
kulventiler, stål, reducerat genomlopp																						
svetsad-svetsad		■	■	■	■	■	■	■	■	■	■	■	■	■	■	■	■	■	■	■	■	■
svetsad-gångad		■	■	■	■	■	■	■	■	■	■	■	■	■	■	■	■	■	■	■	■	■
gångad-gångad		■	■	■	■	■	■	■	■	■	■	■	■	■	■	■	■	■	■	■	■	■
flänsad-flänsad		■	■	■	■	■	■	■	■	■	■	■	■	■	■	■	■	■	■	■	■	■
svetsad-svetsad med växlar och ställdon											■	■	■	■	■	■	■	■	■	■	■	
flänsad-flänsad med växlar och ställdon											■	■	■	■	■	■	■	■	■	■	■	
svetsad-flänsad		■	■	■	■	■	■	■	■	■	■	■	■	■	■	■	■	■	■	■	■	■
kulventiler, stål, fullt genomlopp																						
svetsad-svetsad		■	■	■	■	■	■	■	■	■	■	■	■	■	■	■	■	■	■	■	■	■
flänsad-flänsad		■	■	■	■	■	■	■	■	■	■	■	■	■	■	■	■	■	■	■	■	■
svetsad-svetsad med växlar och ställdon											■	■	■	■	■	■	■	■	■	■	■	■
flänsad-flänsad med växlar och ställdon											■	■	■	■	■	■	■	■	■	■	■	■
långskaftade kulventiler, stål, reducerat genomlopp																						
svetsad-svetsad					■	■	■	■	■	■	■	■	■	■	■	■	■	■	■	■	■	■
luftutsläppsventil					■	■	■	■	■	■	■	■	■	■	■	■	■	■	■	■	■	■
långskaftade kulventiler, stål, fullt genomlopp																						
svetsad-svetsad					■	■	■	■	■	■	■	■	■	■	■	■	■	■	■	■	■	■
föreningventiler																						
föreningventiler					■	■	■	■	■	■	■	■	■	■	■	■	■	■	■	■	■	■
anbörningskulventiler																					■	■

Obs! ■ även tillgänglig med långt skaft ■ även tillgänglig med PN25 flänsar ■ tillgänglig med flänsanslutning

Vridspjällsventiler

Avstängningsventiler

	DN	300	350	400	450	500	600	700	800	900	1000	1200	1400
Vridspjällsventiler, fullt genomlopp													
svetsad-svetsad		■	■	■	■	■	■	■	■	■	■	■	■
flänsad-flänsad		■	■	■	■	■	■	■	■	■	■	■	■
Vridspjällsventiler, reducerat genomlopp													
svetsad-svetsad										■	■	■	■
flänsad-flänsad										■	■	■	■

Obs!

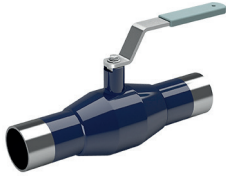
Alla svetsade-svetsade vridspjällsventiler tillgängliga med GOST ändar.

Alla vridspjällsventiler tillgängliga i trimklasser $\Delta p = 16$ eller 25 bar.

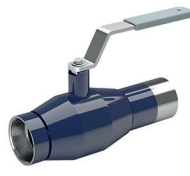
Regler- och avstängningsventiler

	DN	300	350	400	450	500	600	700	800	900	1000	1200	1400
Vridspjällsventiler, fullt genomlopp													
svetsad-svetsad		■	■	■	■	■	■	■	■	■	■	■	■
flänsad-flänsad		■	■	■	■	■	■	■	■	■	■	■	■
Vridspjällsventiler, reducerat genomlopp													
svetsad-svetsad										■	■	■	■
flänsad-flänsad										■	■	■	■

Avstängningsventiler



svetsad-svetsad



svetsad-gängad



hangångor och pluggsvetsad



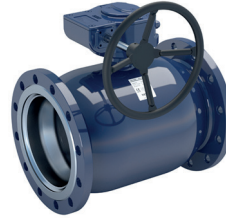
gängad-gängad



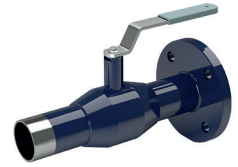
flänsad-flänsad



svetsad-svetsad med växel



flänsad-flänsad med växel

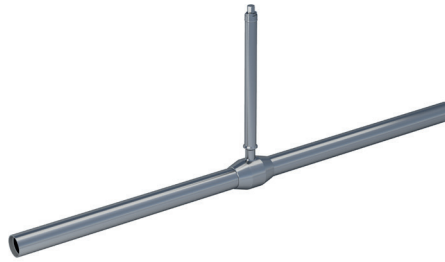


svetsad-flänsad

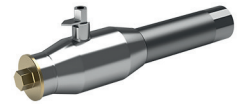
långskaffade kulventiler,
stål



svetsad-svetsad/S



svetsad-svetsad/SL

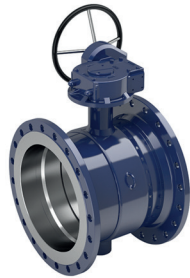


Luftutsläppsventil

vridspjällsventiler



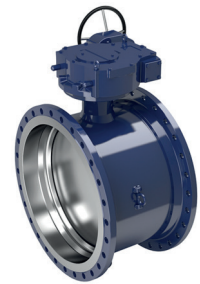
svetsad-svetsad, avstängning



flänsad-flänsad, avstängning



svetsad-svetsad, regler

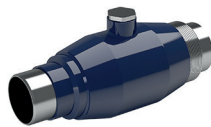


flänsad-flänsad, regler

förgrenings-
ventiler



Engångsventiler



Anbörningsventil

specialprodukter



Anbörningsborrenhet



T-nyckel

Växlar och ställdon

Manuella växlar

Lösning

- Progear, Rotork, Auma eller liknande
- för manuell manövrering (öppning/stängning) av ventiler
- speciellt utformad för fjärrvärme och fjärrkylningstillämpningar.

Tillgänglig

- i en komplett storleksserie kompatibel med Vexves ventiler
- horisontellt eller vertikalt arrangerade

Egenskaper - ProGear



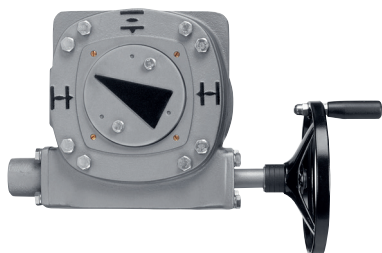
- Rostfri ingångsaxel
- Rostfria fästen
- Standardiserad enligt DIN / ISO 5211
- 13 modeller upp till 70 000 Nm effekt
- Axiella nållager
- NBR 70 packningsmaterial
- Tätad lägesindikator
- Pulverlackerad / polyuretanlackerad yta
- Noggrant valda utväxlingar ökar MA klassningarna
- -5° till 95° slag
- IP68 tätning
- -25 °C till +110 °C temperaturområde

Egenskaper - Rotork



- Momentområde upp till 32 000 Nm
- 15 storlekar. Utväxlingar från 34:1 till 729:1.
- Gjutjärn
- Axiella nållager
- Tålig konstruktion för alla miljöer
- IP67
- Tillval:
 - Rostfri ingångsaxel. Segjärn. IP68.
 - Olika miljöer. Handhjul låsbara med hänglås.
 - Begränsningskontakter. Höga och låga temperaturer. Underjordsinstallation.

Egenskaper - Auma



- Moment upp till 675 000 Nm
- Reduktionsväxlar från 39:1 till 3328:1
- Svängvinklar upp till 100°
- Justerbara ändstopp (tillval)
- Utgångsdrivning i enlighet med ISO standard
- Högt skalskydd
- Högkvalitativt korrosionsskydd
- Brett omgivande temperaturområde

Kulventiler, reducerat genomlopp

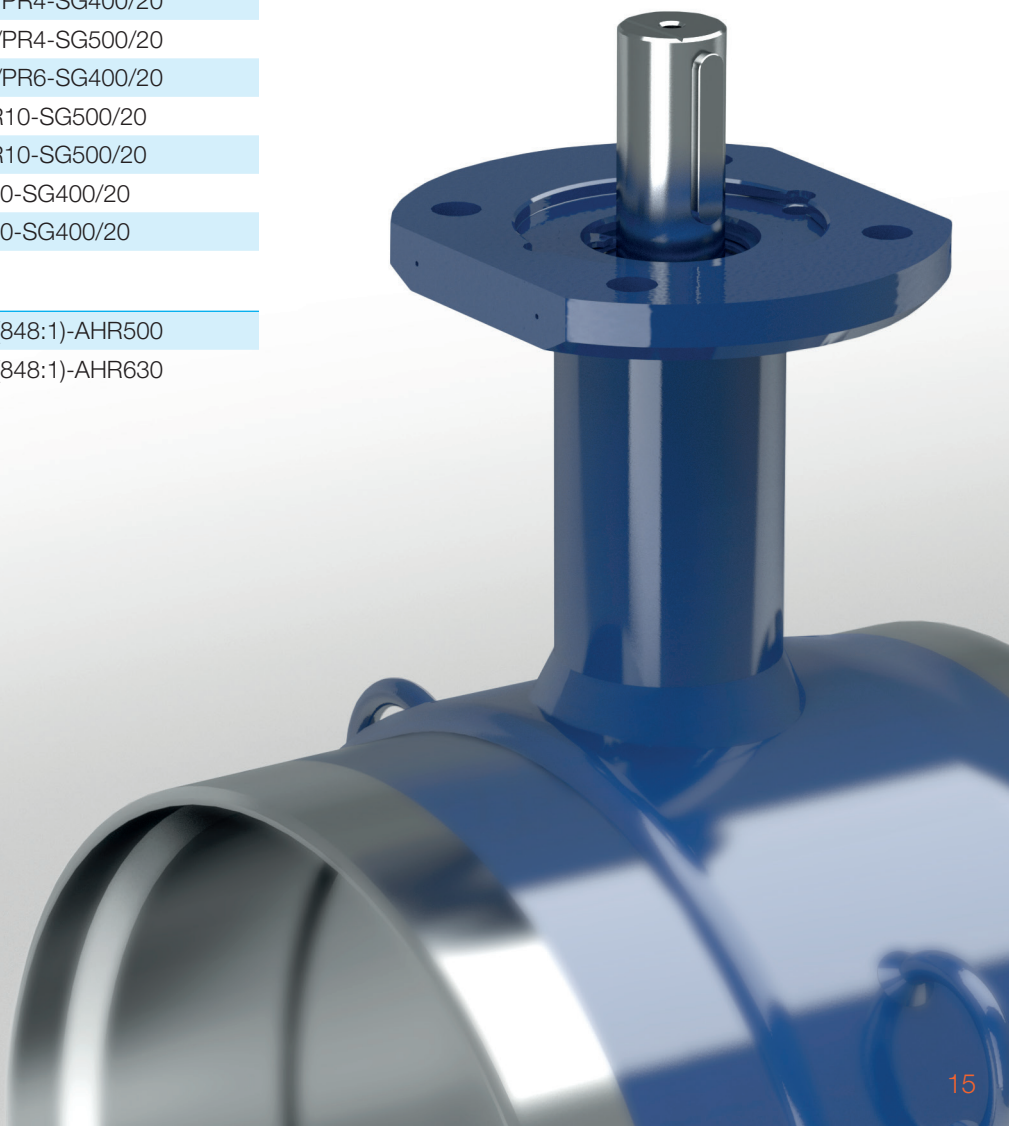
Ventilstorlek (DN)	Pro-Gear	Ventilstorlek (DN)	Pro-Gear
200	Q-800S-W250/15	200	Q-2000S-W300/20
250	Q-2000S-W300/20	250	Q-4000S-W600/20
300	Q-4000S-W600/20	300	Q-4000S-W600/20
350	Q-4000S-W600/20	350	Q-6500S-W500/20
400	Q-6500S-W500/20	400	Q-12000S-W500/20
500	Q-12000S-W500/20	500	Q-12000S-W500/20
600	Q-12000S-W500/20	600	Q-24000S-W700/25
700	Q-24000S-W700/25	700	Q-32000S-W700/25
800	Q-32000S-W700/25	800	Q-50000S-W700/25

Kulventiler, fullt genomlopp

Vridspjällsventiler

Ventilstorlek (DN)	Rotork
300	AB1250N-SG400/20
350	AB1250N-SG400/20
400	AB1950N-SG500/25
450	AB1950N/PR4-SG400/20
500	AB1950N/PR4-SG400/20
600	AB3000N/PR4-SG500/20
700	AB6800N/PR6-SG400/20
750	A200N/PR10-SG500/20
800	A200N/PR10-SG500/20
900	A250/PR10-SG400/20
1000	A250/PR10-SG400/20

	Auma
1200	GS250.3-(848:1)-AHR500
1400	GS250.3-(848:1)-AHR630



Växlar och ställdon

Elektriska ställdon

Lösning

- Auma eller liknande
- för automatisk drift (öppning/stängning) av ventiler

Egenskaper (AUMA SA)

- Momentområde från 10 Nm till 56 000 Nm
- Utgångshastigheter från 4 till 180 v/min
- Begränsnings- och momentavkännande
- Tillgänglig med 3-ph AC, 1-ph AC och likströmsmotorer
- Handhjul för manuell manövrering
- Högt skalskydd
- Högkvalitativt korrosionsskydd
- Breda omgivningstemperaturområden

Tillval

- Mellanpositionsbrytare
- Brytare i tandem version
- Fjärrpositionssändare
- Magnetisk begränsnings- och momentsändare
- Mekanisk lägesindikator

Gränssnitt

- Elektrisk anslutning via AUMA plugg/uttag kontakt (terminaler tillval)
- Kabelingångar i olika versioner
- Utgående drivningstyper i enlighet med ISO och DIN standarder

Tillgänglig

- i en komplett storleksserie kompatibel med Vexves ventiler



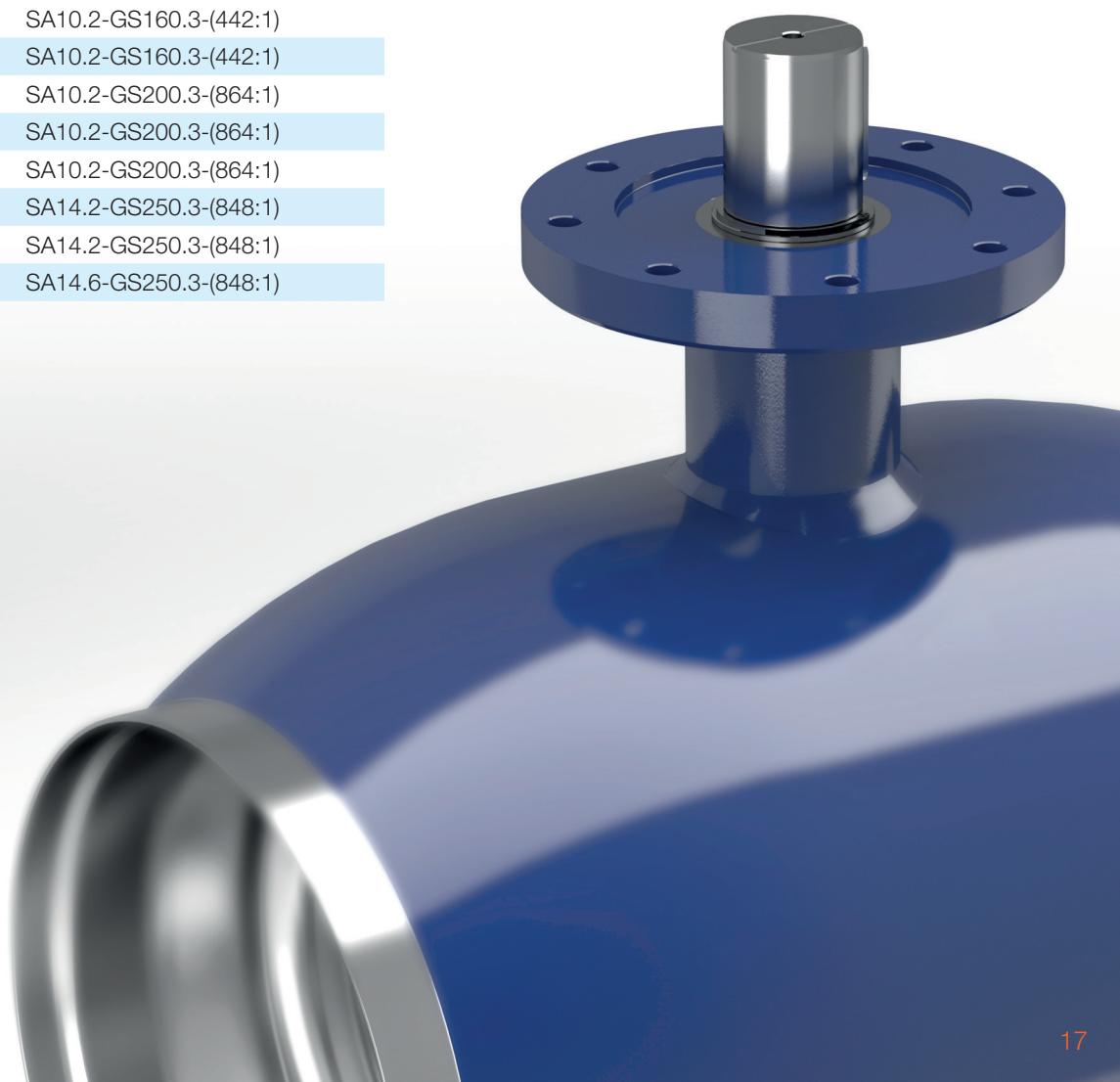
Kulventiler, reducerat genomlopp

Ventilstorlek (DN)	Auma	Ventilstorlek (DN)	Auma
200	SQ12.2	200	SA07.6-GS100.3-(208:1)
250	SA07.6-GS100.3-(208:1)	250	SA10.2-GS125.3-(208:1)
300	SA10.2-GS125.3-(208:1)	300	SA10.2-GS125.3-(208:1)
350	SA10.2-GS125.3-(208:1)	350	SA10.2-GS125.3-(208:1)
400	SA10.2-GS125.3-(208:1)	400	SA10.2-GS160.3-(442:1)
500	SA10.2-GS160.3-(442:1)	500	SA10.2-GS160.3-(442:1)
600	SA10.2-GS160.3-(442:1)	600	SA10.2-GS200.3-(864:1)
700	SA10.2-GS200.3-(864:1)	700	SA10.2-GS250.3-(848:1)
800	SA10.2-GS250.3-(848:1)	800	SA14.2-GS250.3-(442:1)

Kulventiler, fullt genomlopp

Vridspjällsventiler

Ventilstorlek (DN)	Auma
300	SA07.6-GS100.3-(208:1)
350	SA07.6-GS100.3-(208:1)
400	SA07.6-GS100.3-(208:1)
450	SA10.2-GS125.3-(208:1)
500	SA10.2-GS125.3-(208:1)
600	SA10.2-GS160.3-(442:1)
700	SA10.2-GS160.3-(442:1)
750	SA10.2-GS200.3-(864:1)
800	SA10.2-GS200.3-(864:1)
900	SA10.2-GS200.3-(864:1)
1000	SA14.2-GS250.3-(848:1)
1200	SA14.2-GS250.3-(848:1)
1400	SA14.6-GS250.3-(848:1)



Växlar och ställdon

Hydrauliska ställdon

Lösning

- Hydrox™
- för automatisk drift (öppning/stängning) av ventiler
- speciellt utformad för fjärrvärme och fjärrkylningstillämpningar och Vexves ventiler
- för minsta underhåll och fullständig säkerhet

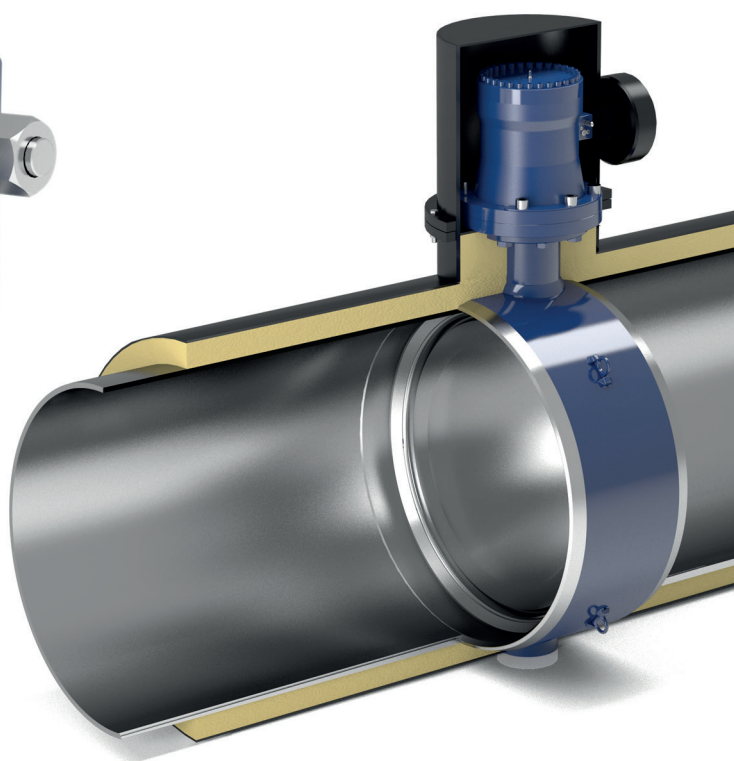
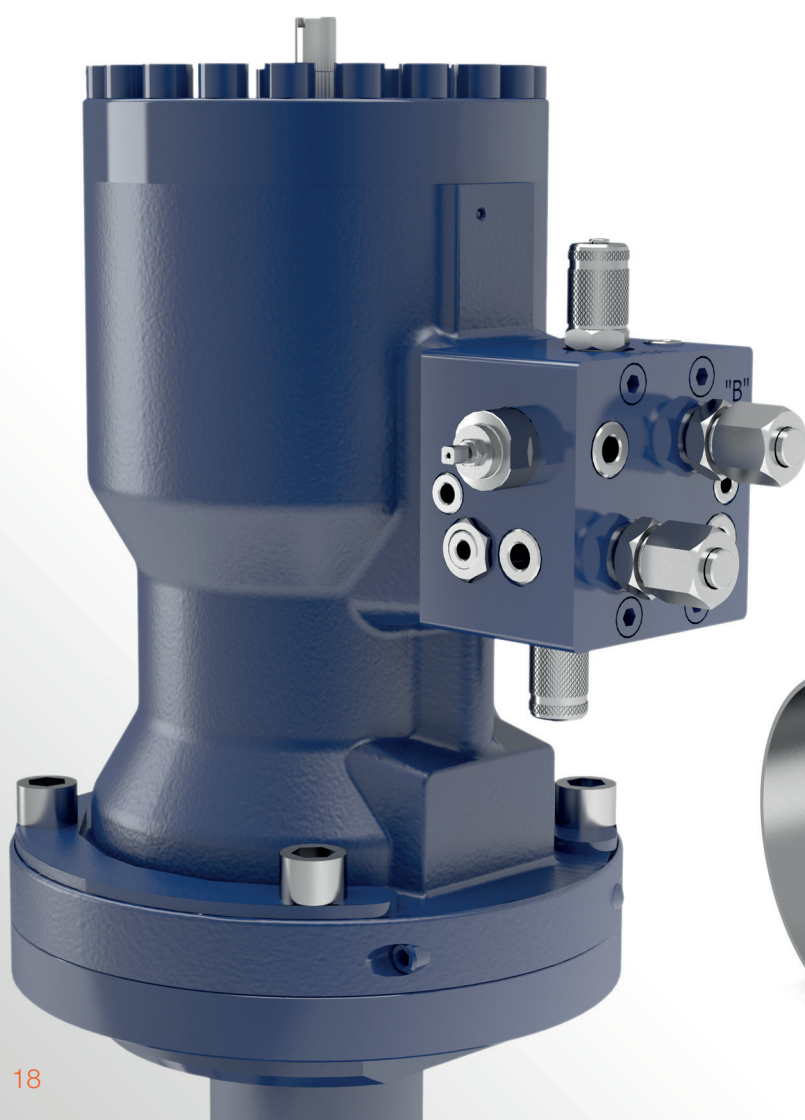
Tillgänglig

- i en komplett storleksserie kompatibel med Vexves ventiler
- manuell eller fjärrkontrollerad (obs! manuell manövrering standard)

Egenskaper

- Fullständigt säkrat för underjordsinstallation
- Hydrauliskt självförsörjande
- Lägessändare/indikator (lågspänning)
- Utformad speciellt för ventilmomentkrav - utformad för full kompatibilitet med Vexves ventiler *
- Ställdonskåpa utformad för skydd mot vatten, salt och damm
- Moment upp till 64 000 Nm
- Rekommenderat tryckområde 30 - 200 bar
- Omgivningstemperaturområde -25°C till +85°C
- Rotationsvinkel upp till 91°
- Justerbara ändstopp
- Utgångsfläns enl. ISO 5211
- IP68

**) Möjlighet att öka momentet när högre moment än vanligt behövs*



Vridspjällsventiler

Kulventiler, reducerat genomlopp

Kulventiler, fullt genomlopp

Vridspjällsventiler		Kulventiler, reducerat genomlopp		Kulventiler, fullt genomlopp	
Ventilstorlek (DN)		Ventilstorlek (DN)		Ventilstorlek (DN)	
300	Hydrox2	40–100	Hydrox035	40–80	Hydrox035
350	Hydrox2	125	Hydrox2	100	Hydrox2
400	Hydrox4	150	Hydrox2	125	Hydrox2
450	Hydrox8	200	Hydrox2	150	Hydrox2
500	Hydrox8	250	Hydrox2	200	Hydrox2
600	Hydrox8	300	Hydrox4	250	Hydrox4
700	Hydrox16	350	Hydrox4	300	Hydrox4
750	Hydrox16	400	Hydrox8	350	Hydrox8
800	Hydrox16	500	Hydrox8	400	Hydrox8
900	Hydrox32	600	Hydrox8	500	Hydrox8
1000	Hydrox32	700	Hydrox16	600	Hydrox16
1200	Hydrox64	800	Hydrox32	700	Hydrox32
1400	Hydrox64			800	Hydrox64



Kvalitet och ansvar för miljön är det viktigaste för oss i all vår verksamhet

Kvalitet

Vexves ventiler tillverkas enligt högsta kvalitetsstandarder.

Alla ventiler är certifierade enligt ISO 9001:2015, ISO 14001:2015, ISO 3834-2 och Tryckutrustningsdirektiv (PED, H-modul).



Vexve följer sin egen kvalitetsplan som baseras på och som uppfyller följande standarder:

Allmänna standarder och certifikat

- EN 488:2015 / EHP003
- ISO 9001:2015
- ISO 14001:2015
- ATEX
- PED (Module H)
- ISO 3834-2
- ISO 26000

Designstandarder

- EN 13445
- EN 12627 och EN 253
- Design för utblåsningssäkerhet
- EN 1092
- ISO 5211 och EN 12570

Svetsstandarder

- ISO 3834-2
- EN 13480
- ISO 9712
- ISO 17637
- ISO 5817 klass B
- ISO 9606-1
- ISO 14732
- ISO 15614
- ISO 15607
- ISO 3452-1

Materialstandarder

- EN 10204
- PED godkända delar

Prövning

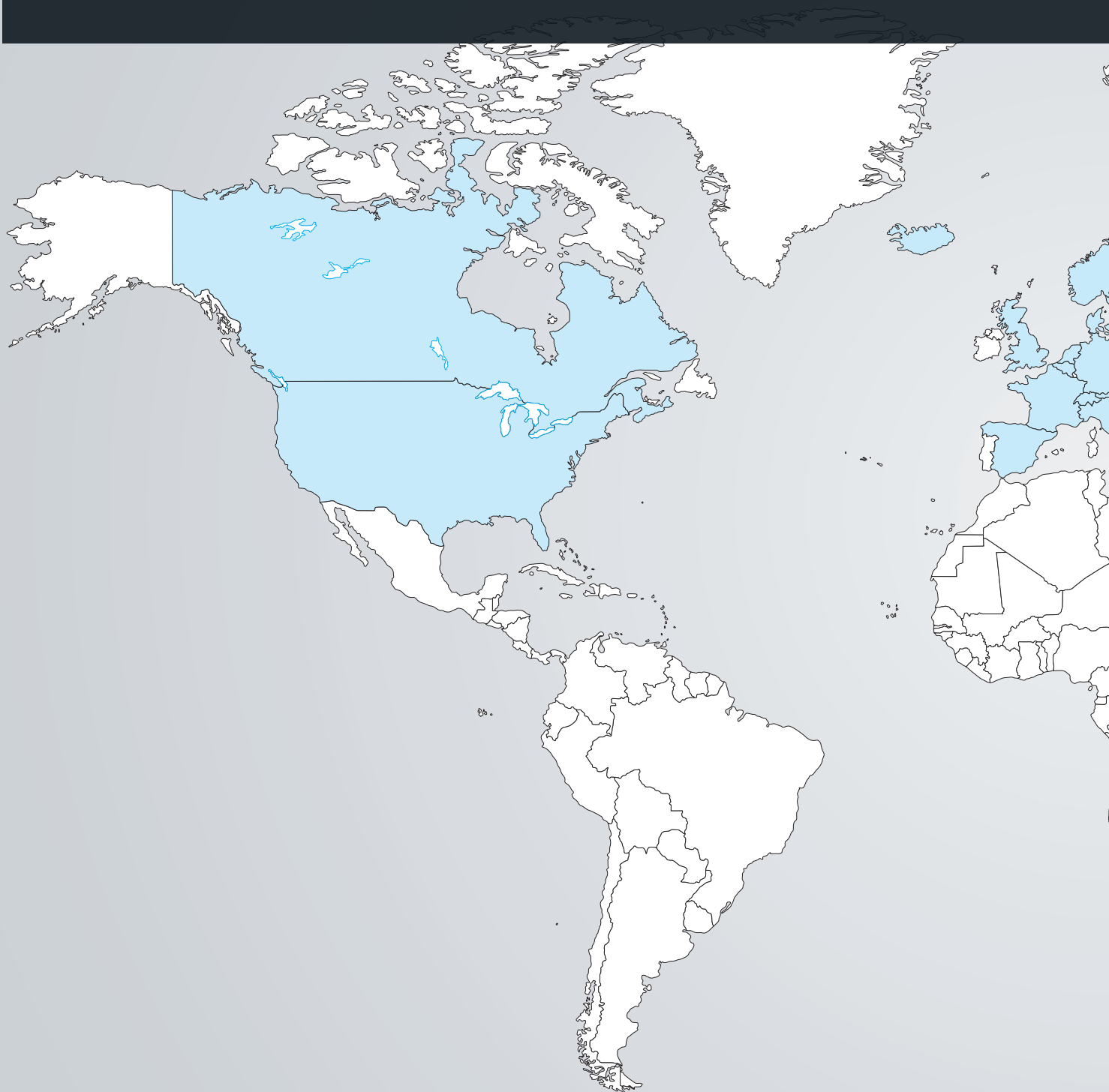
- EN 12266-1
- Klass A
- PED

Alla Vexves ventiler är utformade enligt EN 488. Typtestet, som det definieras i EN 488 standarden, beskriver de krafter som ett rörventilssystem potentiellt kan utsättas för. Kulventiler testas enligt EN 488:2015 av tredje part med sex olika testmetoder. Tester som utförs är läckage-tätetstester på omslutningen, skafthåpan och sätet, momentbelastningsmätning på obelastad ventil, axiellt kompressionskraftstest, axiellt dragkraftstest och böjningstest.

Vexve är det första företaget vars kulventiler har belönats med EHP003 certifikatet. Alla Vexves vridspjällsventiler är utformade enligt EN 488. De strukturella integritets (styrke) beräkningarna är godkända av SP. Detta bevisar den strukturella styrkan och hållbarheten hos ventilerna.

Ventiler certifierade med Tryckutrustningsdirektiv är produktionstestade med olika media, tryck och testtider (baserade på ventilstorlek) enligt EN 12266-1. Alla ventiler är tillverkade med de bästa lämpliga materialen från PED godkända leverantörer. PED sätter även standarder för design, svetsning och tester.

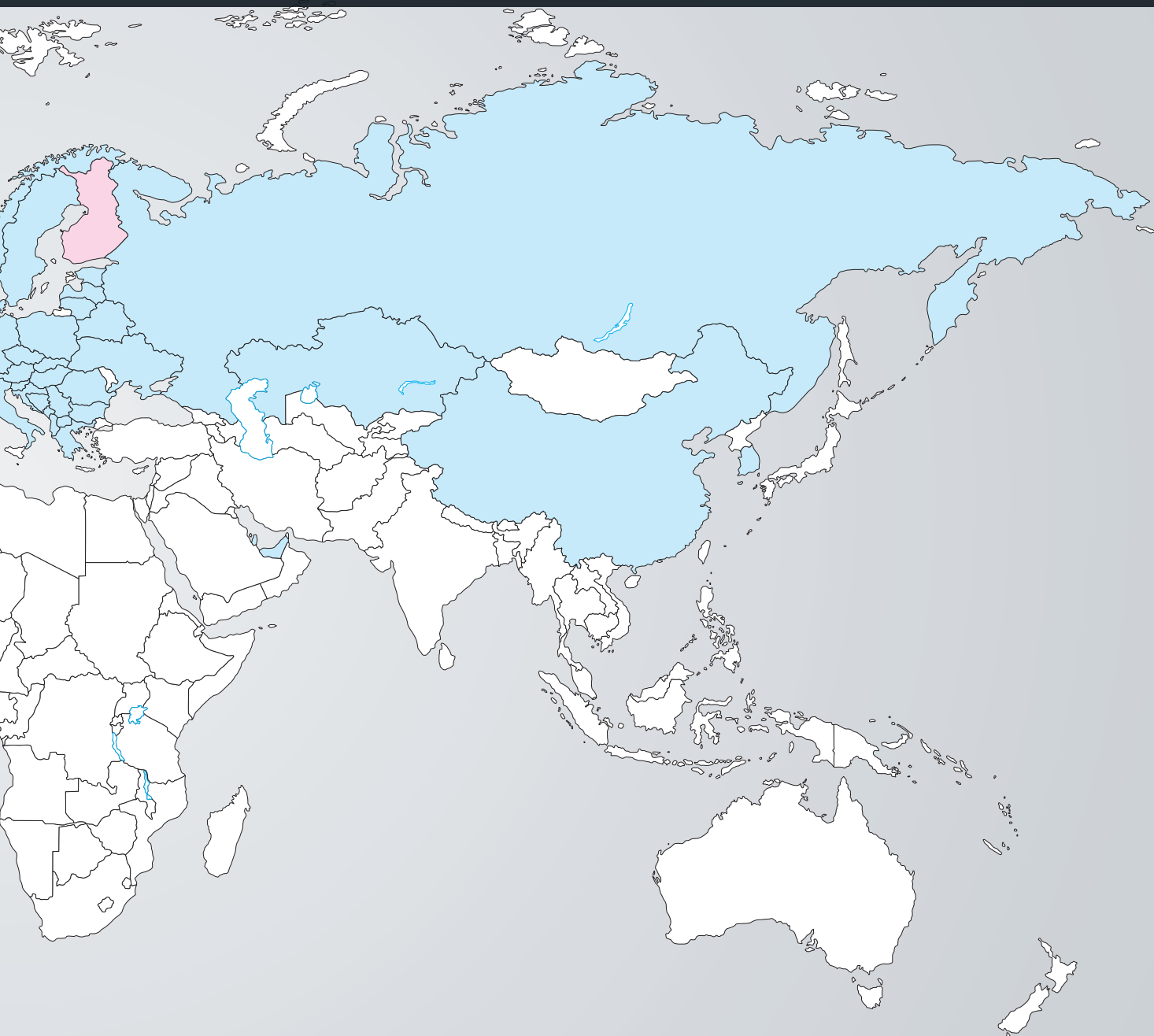
Förstklassig kundservice, lösningar och expertis gynnar våra kunder över hela världen



Belgien / Bulgarien / Danmark / Dubai / Estland / Frankrike / Grekland / Island / Italien / Kazakstan / Schweiz / Slovenien / Spanien / Storbritannien / Sverige / Tjeckien /



Vexves innovativa toppmoderna ventillösningar används för de mest krävande fjärrvärme- och kylningstillämpningarna över hela världen. Med den mest kompletta serien av produkter och lösningar kan Vexve alltid uppfylla kundspecifika krav. Överallt. Alltid.



Kina / Kroatien / Lettland / Litauen / Nederländerna / Norge / Polen / Qatar / Rumänien / Ryssland / Tyskland / Ukraina / Ungern / USA, Kanada / Vitryssland / Österrike

INSPIRED BY YOUR FLOW



Vexve Oy
Pajakatu 11
38200 Sastamala
Finland

Riihenkalliontie 10
23800 Laitila
Finland

tel. +358 10 734 0800
vexve.customer@vexve.com

www.vexve.com