

Hydrox™ by-pass

Hydrox by-pass är de minsta ställdonen i Hydrox-familjen. De är främst avsedda att användas på förbigångsventilen i krävande installationer där huvudledningens ventiler är försedda med större Hydrox-ställdon. Hydrox by-pass har samma egenskaper som de större Hydrox-ställdonen, och är utformade för att användas i de mest krävande tillämpningar och miljöer. Hydrox by-pass är speciellt avsedda för tillämpningar inom fjärrvärme och fjärrkyla, och passar till Vexve DN 40–100 kulventiler.

Material

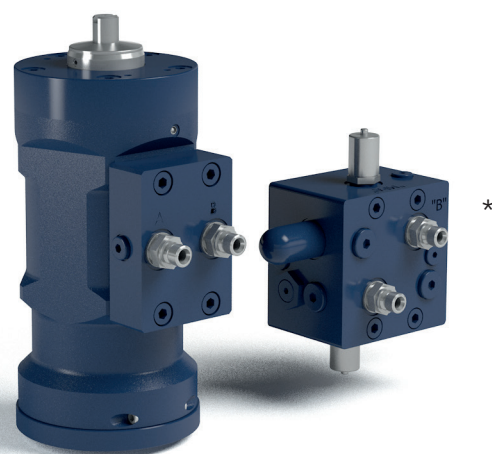
Hus:	EN-GJS-400-15
Fläns	EN S355
Indikatoraxel:	AISI 316L
Utgående axel:	42CrMo4
Tätningar:	NBR
Rekommenderad hydraulvätska:	· Neste Hydraul 46 SUPER · Neste Biohydraul SE 46 eller motsvarande

Egenskaper

Vridmoment:	Upp till 350 Nm
Rekommenderat tryck:	30–200 bar
Omgivningstemperatur:	–25 °C till +80 °C
Rotationsvinkel:	91°
IP-kapslingsklass:	IP68
Korrosionsbeständighetsklass:	C3-L

Valbar utrustning:

- Lägesgivare/lägesindikator (lågspänning)
- Styrplint



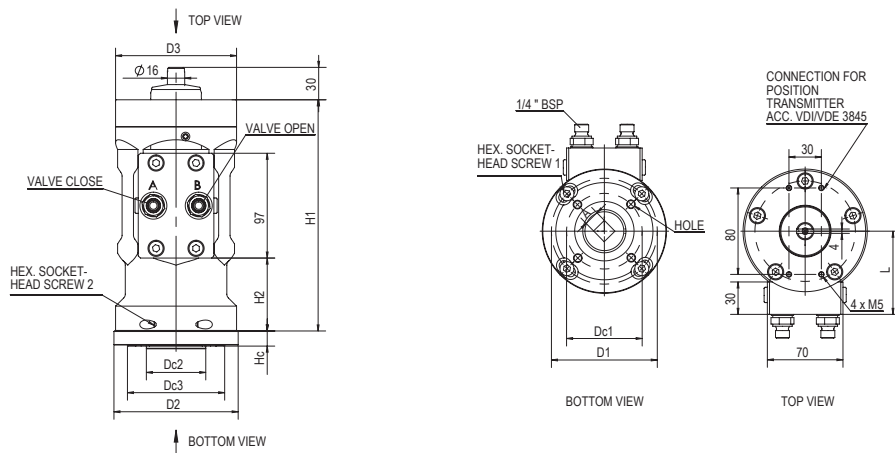
* Ett hydrauliskt styrblock säkerställer att hydraultrycket i ställdonet hålls kvar i händelse av skador på hydraulledningar. Det används också till att justera hydraultryck för individuella ställdonden.

Rekommenderat tryck:



Vridmoment [Nm]

Villkor för val av ställdon: nominellt vridmoment så nära ventilens vridmoment som möjligt.



Modell	D1	D2	D3	H1	H2	L	Oljevolym [l]	Sexkantshålskruv 1	Sexkantshålskruv 2	Torrsvikt [kg]
Hydrox 035BP	98	115	112	214	68	73	0,097	4 x M8	2 x M8	14

Modell	Produktnummer	Jämförbara ventiler		A-kvadrat	ISO 5211	Hål	Dc1	Dc2	Dc3	Hc	Spindelhöjd
		Kulventiler reducerat genomlopp	Kulventiler fullt genomlopp								
Hydrox 035BP	80203507011	DN 40, DN 50	DN 32, DN 40	11	F07	4 x M8	70	55	90	14	12,5
	80203507014	DN 65, DN 80	DN 50, DN 65	14	F07	4 x M8	70	55	90	14	12,5
	80203507016	DN 100	DN 80	16	F07	4 x M8	70	55	90	14	12,5

