

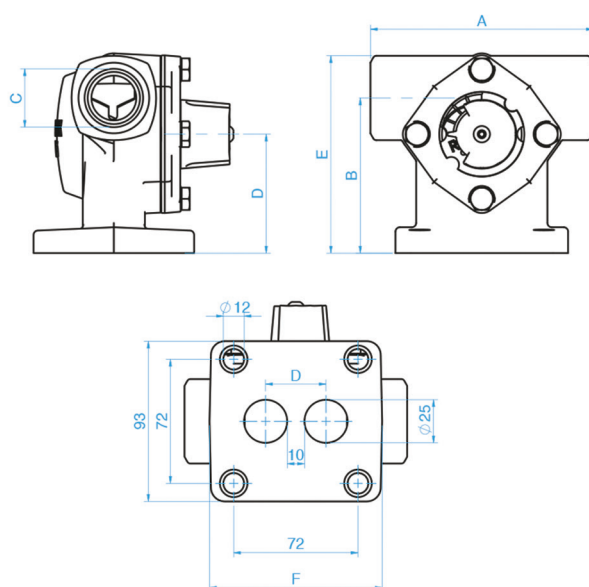
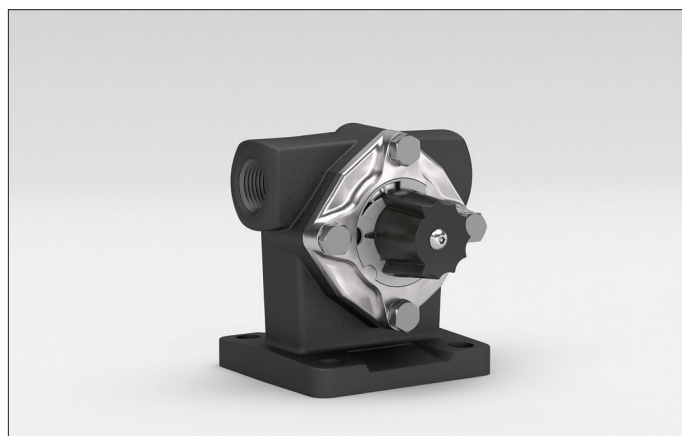
# Vexve Termomix A

4-vägs blandningsventiler av gjutjärn för placering ovanpå panna

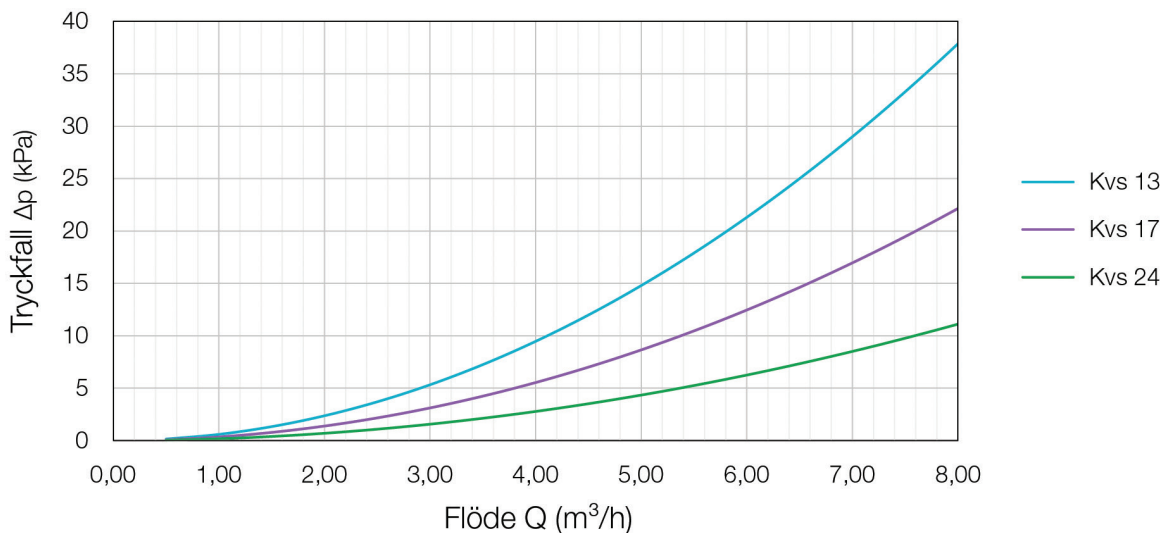
Funktion:	Kan användas som blandningsventil i uppvärmningssystem
Höger-/vänsterutförande:	Kan ändras utan verktyg – även under tryck
Anslutningskopplingar:	Invändig gänga DN 20, 25 och 32
Motorisering:	Standard 4-punktsfäste
Kompatibla ställdon:	Exempelvis Belimo, Ouman, Seltron, Evenes, Automix, Vexve, ESBE
Underhåll:	Underhållsfri – O-ringar, spindel och stängare kan bytas

## Tekniska data

Stomme:	Gjutjärn
Stängare och axel:	Mässing
Lock:	Aluminium
Handtag:	POM
O-ringar:	EPDM
Mellanmedium:	vatten, glykol
Maximalt arbetstryck:	10 bar
Drifttemperatur:	0 °C – +120 °C
Vridmoment:	< 1 Nm
Rotationsvinkel:	90 grader



## Kurvor för ventilval



# Vexve Termomix A

4-vägs blandningsventiler av gjutjärn för placering ovanpå panna

## Invändig gänga

Beteckning	Produkt-nummer	LVI-nummer	RSK-nummer	EAN	Kvs	A	B mm	C mm	D mm	E mm	F mm	G mm	kg
TERMOMIX A 20 S R ¾"	1640012	4023142	4905072	6418733122205	13	112	90	20 Rp ¾"	25	116	100	69	2,4
TERMOMIX A 25 S R 1"	1640014	4023143	4905073	6418733122250	17	129	90	25 Rp 1"	25	116	100	69	2,5
TERMOMIX A 32 S R 1 ¼"	1640016	4023144	4905074	6418733122328	24	140	101,5	32 Rp 1 ¼"	42	132,5	120	81,5	3,5