

## TERMOVAR Laddningspaket

Den viktiga länken mellan bioenergi pannan och ackumulatorsystemet

TERMOVAR LADDNINGSPAKET är ett kompakt fabriksmonterat laddningspaket för sammankoppling av vedpanna och ackumulator tank/ar.

TERMOVAR LADDNINGSPAKET styr laddningen under tiden vedpannan är i drift. Laddningstemperaturen till ackumulatorsystemet hålls jämn och konstant.

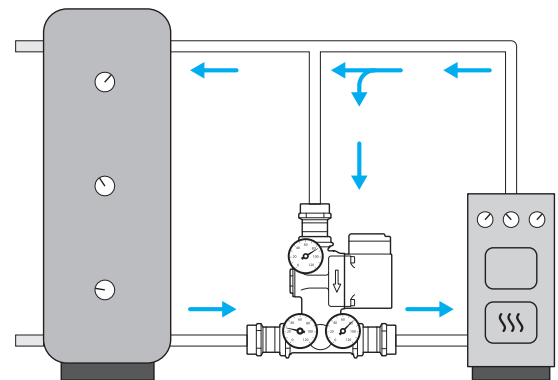
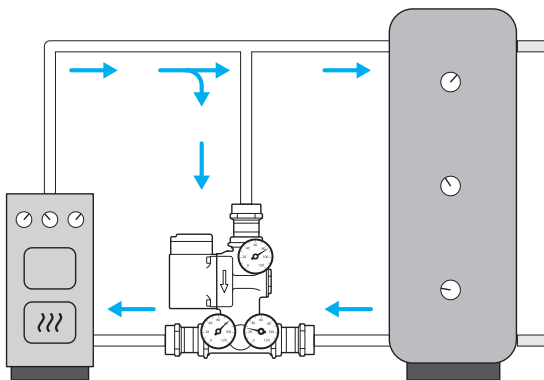
Den termiska insatsen känner hela tiden av vilken temperatur hetvattnet från vedpannan har och blandar hetvattnet med returvattnet från ackumulatorsystemet innan det pumpas in i vedpannan. Returvattnet in i vedpannan är därmed alltid varmt.



## TERMOVAR Laddningspaket har många fördelar:

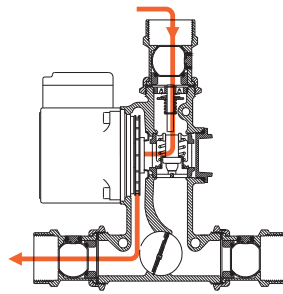
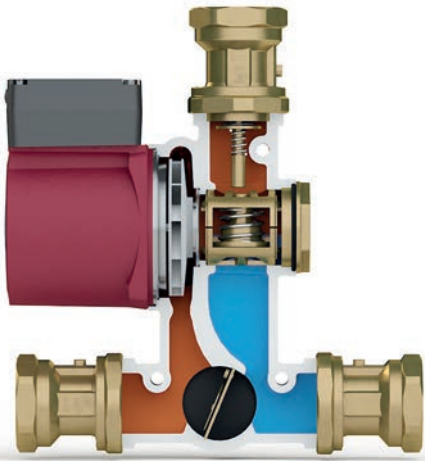
Det är prefabricerat och helt klart för installation vilket spar tid och säkrar en felfri installation

Det enda man gör är att välja höger eller vänster installation och flytta termometrarna till framsidan.



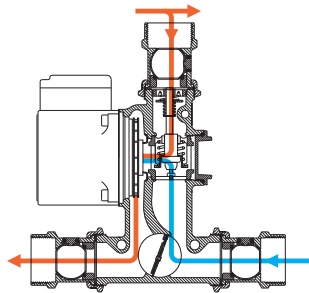
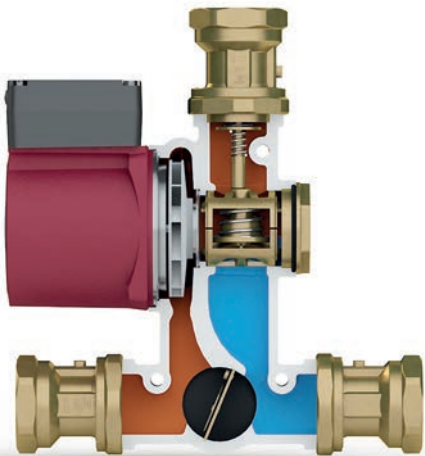
## Vid start påbörjas en “uppvärmningsfas” före laddning

Den termiska insatsen är stängd till arbetstemperaturen 72°C är uppnådd.



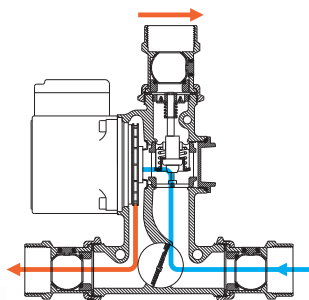
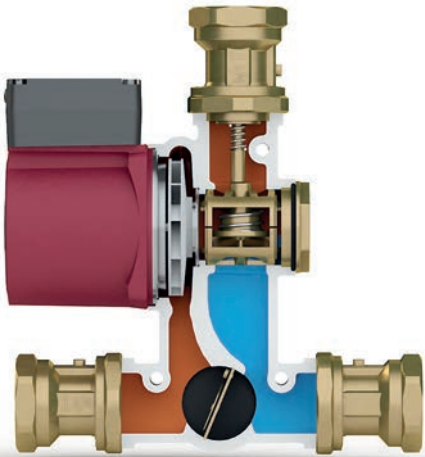
## Laddningspaketet ger konstant laddningstemperatur till ackumulatorsystemet

Den termiska insatsen är placerad så att pannans arbetstemperatur påverkar insatsens öppningsläge vilket i sin tur betyder att det är pannans effekt som reglerar insatsen. Den vanligaste öppningstemperaturen på insatsen är 72°C. Vid 25 kW är pannans arbetstemperatur 78°C och returtemperaturen tillbaka till pannan 68°C. Vid 50 kW är pannans arbetstemperatur 80°C och returtemperaturen tillbaka till pannan 60°C.



## En smart stryp- och stäng ventil ser till att laddningen blir maximal

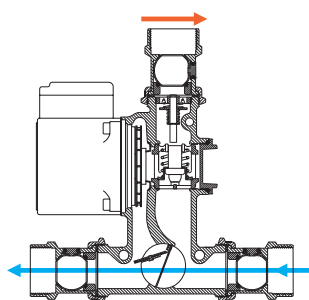
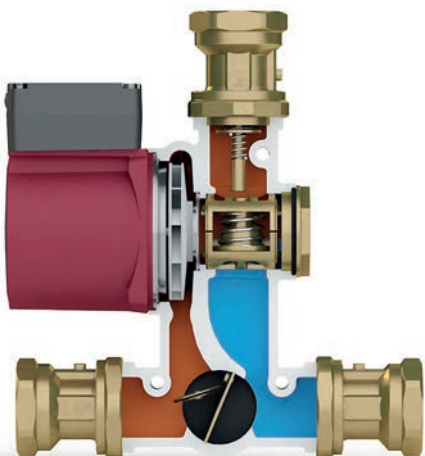
Den termiska insatsen är placerad under stryp- och stängventilen. Den öppnar först 50% utan att påverka stryp- och stängventilen. När ackumulatorsystemet börjar bli färdigladdat stiger temperaturen tillbaka till pannan. Den termiska insatsen öppnar mer och påverkar stryp- och stängventilen så att den börja strypa bypass flödet. När den termiska insatsen är öppen mellan 50% till 100% stryper och till slut stängs bypassflödet så att 100% av pumpens kapacitet används för laddning till ackumulatorsystemet.



## Automatisk självcirkulation när pumpen är avstängd

Backventilen är tillverkad av vitongummi som har hög temperaturbeständighet. Den öppnar enkelt för självcirkulation och har tre viktiga funktioner:

- Den öppnar automatiskt för självcirkulation om pumpen stannar.
- Pannans eftervärme utnyttjas via självcirkulation till tanksystemet när pumpen stannat.
- När tanksystemet värms med annan värmekälla förhindras självcirkulation till pannan.



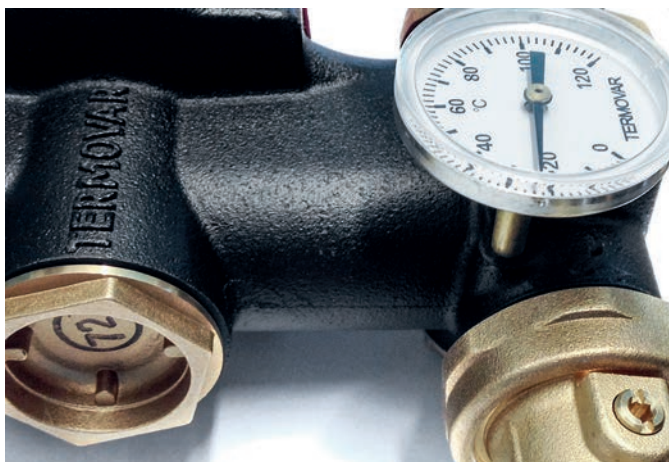


## Mycket servicevänligt och lätt åtkomst till alla delar utan att tömma systemet

Den termiska insatsen samt backventilen är lätta att komma åt från båda sidorna i alla installationer.

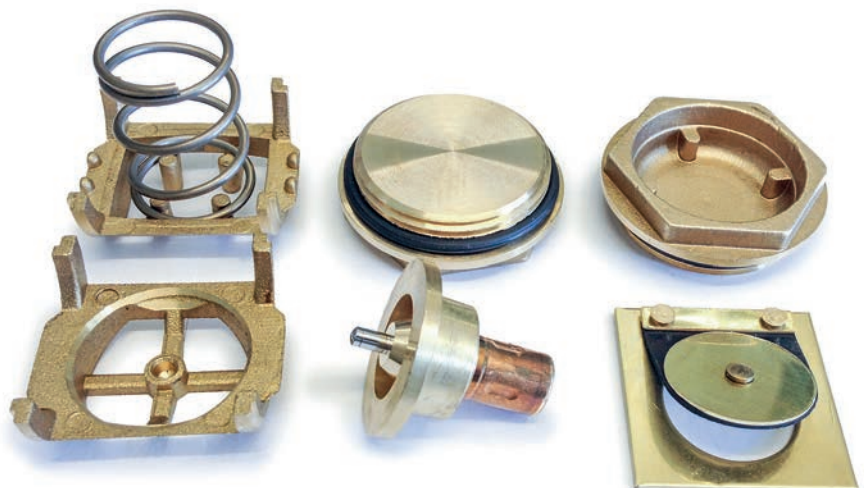


## Pumphus av gjutjärn i hög kvalitet med kompakt design



## Hög kvalitet på alla inre delar

Laddningspaketet har genomgående mässingsdelar av hög kvalitet. Pluggarna har O-ringar av EPDM och backventilen har tätning i vitongummi



## Unionventiler i ny design

Laddningspaketet har unionventiler i ny design som inte läcker. Dimensionerna är DN25 – DN32 and 28mm.



Axelgenomföringen som stänger kulan har två o-ringar i EPDM material för att förhindra läckage



Avstängningskulan är "solid" och tät. Tätningarna är i EPDM material. Vid fullt öppet och fullt stängt läge är ventilen tät och inget tryck belastar de två o-ringarna på axelgenomföringen.

## Levereras med GRUNDFOS pump

### UPS2 40/60

- EuP2015 godkänd
- Max förbrukning 48 watt vid 2500 l/h
- Alla TERMOVAR laddningspaket som är tillverkade sedan starten 1994 kan byta till UPS2 elektriskt motorhuvud



### UPSO 15-65 CIL2

- Max förbrukning 95 watt vid 2500 l/h
- **OBS!** Denna pump levereras inte efter 01.08.2015 på grund av EuP2015 direktivet. Pumpar som finns kvar på lager får säljas.





## Laddningspaket dimensioner



DN25



DN32



CU28 mm

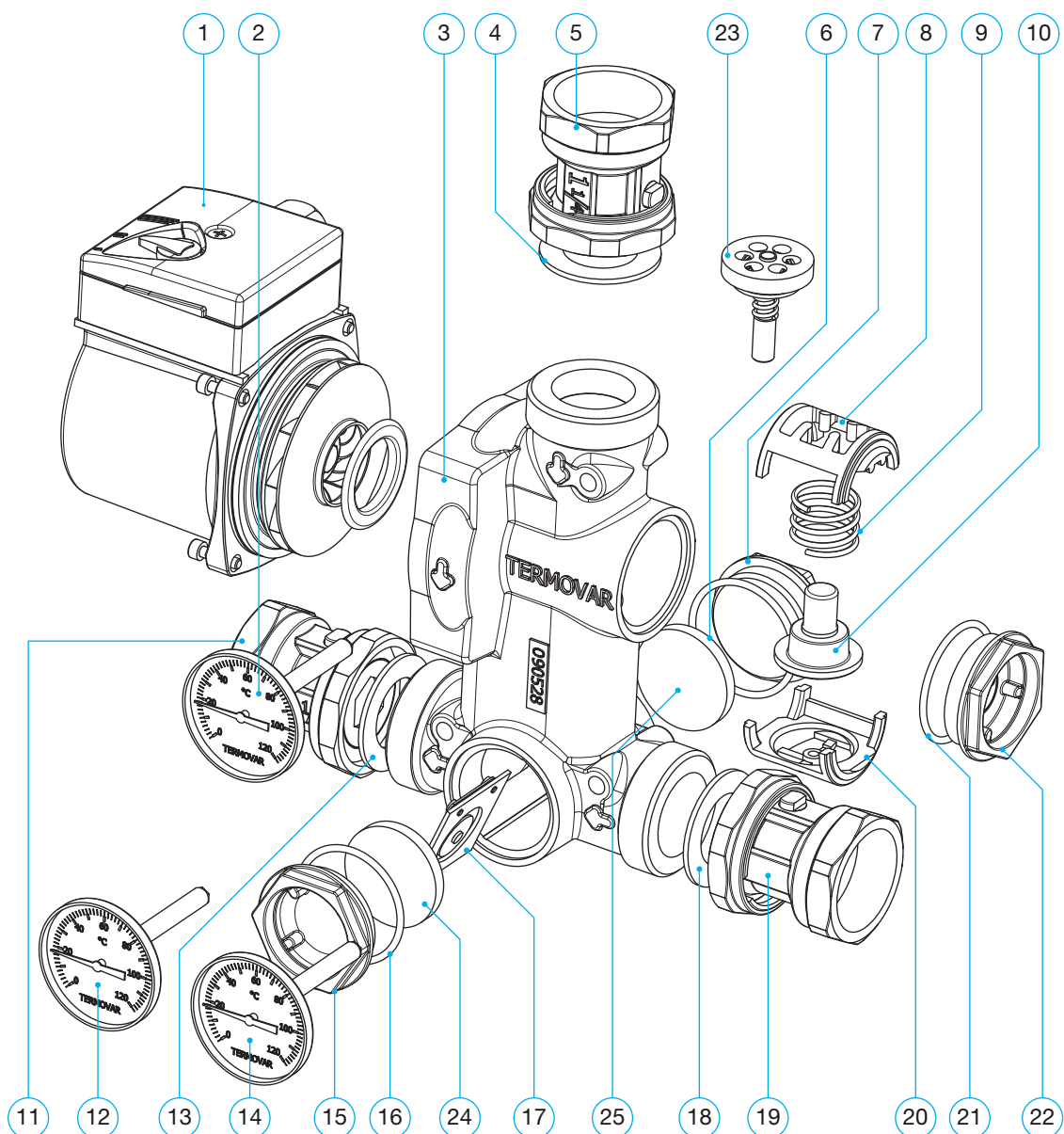
### TERMOVAR laddningspaket består av:

- Termisk laddningsenhet
- Backventil
- Laddningspump
- Tre termometrar
- Tre unionventiler
- EPP isolering

### Teknisk data

|                       |                              |
|-----------------------|------------------------------|
| Spänning              | 230 VAC 50/60 Hz             |
| Effektförbrukning     | 7–48 VA                      |
| Max. effekt           | 65 kW                        |
| Max. arbetstemperatur | 110°C                        |
| Max. arbetstryck      | 0,6 MPa (6 bar)              |
| Öppningstemperatur    | 45°C, 55°C, 61°C, 72°C, 80°C |
| Laddningspump         | Grundfos UPS2 40/60          |
| Dimension             | Rp 1", Rp 1¼" och 28 mm      |
| Pumphus               | Gjutjärn                     |
| Mått                  | 210 x 210 x 110 mm           |
| Vikt                  | 5.0 kg                       |

## TERMOVAR Laddningspaket reservdelar



| Komponent nr: | Vexve kod: | Komponent namn:               |
|---------------|------------|-------------------------------|
| 1             | 1920809    | Grundfos UPSO 15-65 CIL2      |
| 1             | 1920815    | Grundfos UPS2 40/60 (EuP2015) |
| 2, 12, 14     | 1920623    | Termometer 51 x 7 mm          |
| 3             | 1920784    | Termovar pumphus 45°C         |
| 3             | 1920785    | Termovar pumphus 55°C         |
| 3             | 1920786    | Termovar pumphus 61°C         |
| 3             | 1920787    | Termovar pumphus 72°C         |
| 3             | 1920788    | Termovar pumphus 80 °C        |
| 4, 13, 18     | 1920476    | EPDM packning 44 x 32 x 2 mm  |
| 5, 11, 19     | 1920625    | Unionventil Rp 1½" x 1"       |
| 5, 11, 19     | 1920626    | Unionventil Rp 1½" x 1¼"      |
| 5, 11, 19     | 1920626    | Unionventil Rp 1½" x 28 mm    |

| Komponent nr: | Vexve kod: | Komponent namn:                    |
|---------------|------------|------------------------------------|
| 6, 16, 21     | 1920629    | O-ring EPDM Ø 36,2mm x 3mm         |
| 7, 15, 22     | 1920215    | Mässing plugg G 1¼"                |
| 8, 9, 20      | 1920070    | Termostat hållare med fjäder       |
| 10            | 1920061    | Termostat insats 45° (9311)        |
| 10            | 1920062    | Termostat insats 55° (8749)        |
| 10            | 1920063    | Termostat insats 61° (8743)        |
| 10            | 1920064    | Termostat insats 72° (8719)        |
| 10            | 1920065    | Termostat insats 80° (1459)        |
| 17            | 1920076    | Backventil                         |
| 17            | 1920811    | Tät bricka istället för backventil |
| 23            | 1920219    | Stryp / Stäng ventil               |
| 24, 25        | 1920426    | EPDM packning Ø 40mm x 5mm         |

## TERMOVAR Laddningspaket mest vanliga reservdelar



|         |                     |
|---------|---------------------|
| 1920061 | Termisk insats 45°C |
| 1920062 | Termisk insats 55°C |
| 1920063 | Termisk insats 61°C |
| 1920064 | Termisk insats 72°C |
| 1920065 | Termisk insats 80°C |



1920076 Backventil



1920811 Tät bricka istället för backventil

## Ordering data

|         |   |
|---------|---|
| 1400200 | TERMOVAR 25 55 °C, EPP, Grundfos UPS2 40/60 |
| 1400201 | TERMOVAR 32 55 °C, EPP, Grundfos UPS2 40/60 |
| 1400202 | TERMOVAR 28 55 °C, EPP, Grundfos UPS2 40/60 |
| 1400210 | TERMOVAR 25 61 °C, EPP, Grundfos UPS2 40/60 |
| 1400211 | TERMOVAR 32 61 °C, EPP, Grundfos UPS2 40/60 |
| 1400212 | TERMOVAR 28 61 °C, EPP, Grundfos UPS2 40/60 |
| 1400220 | TERMOVAR 25 72 °C, EPP, Grundfos UPS2 40/60 |
| 1400221 | TERMOVAR 32 72 °C, EPP, Grundfos UPS2 40/60 |
| 1400222 | TERMOVAR 28 72 °C, EPP, Grundfos UPS2 40/60 |