

Vexve Termomix C

Чугунные 4-ходовые смесительные клапаны, внутренняя резьба

Функция:	Может использоваться в качестве смесительного клапана в отопительных системах
Удобство открывания и регулирования любой рукой:	Для замены, в т.ч. под давлением, инструменты не требуются
Стыковое соединения:	Внутренняя резьба DN 20, 25, 32 и 40
Оснащение электроприводом:	Стандартное 4-точечное крепление
Совместимые приводы:	Например Belimo, Ouman, Seltron, Evenes, Automix, Vexve, ESBE
Техобслуживание:	Простота технического обслуживания, возможность замены уплотнительных колец, штока, крышки и затвора

Технические данные

Корпус:	Чугун
Затвор и ось:	Латунь
Крышка:	Алюминий
Рукоятка:	ПОМ
Уплотнительные кольца:	EPDM
Рабочая среда:	вода, гликоль
Максимальное рабочее давление:	10 bar
Максимальная рабочая температура:	0 °C – +120 °C
Крутящий момент:	< 1 Нм
Угол поворота:	90 °

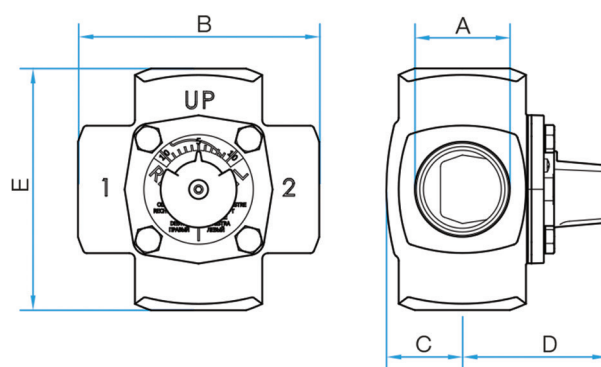
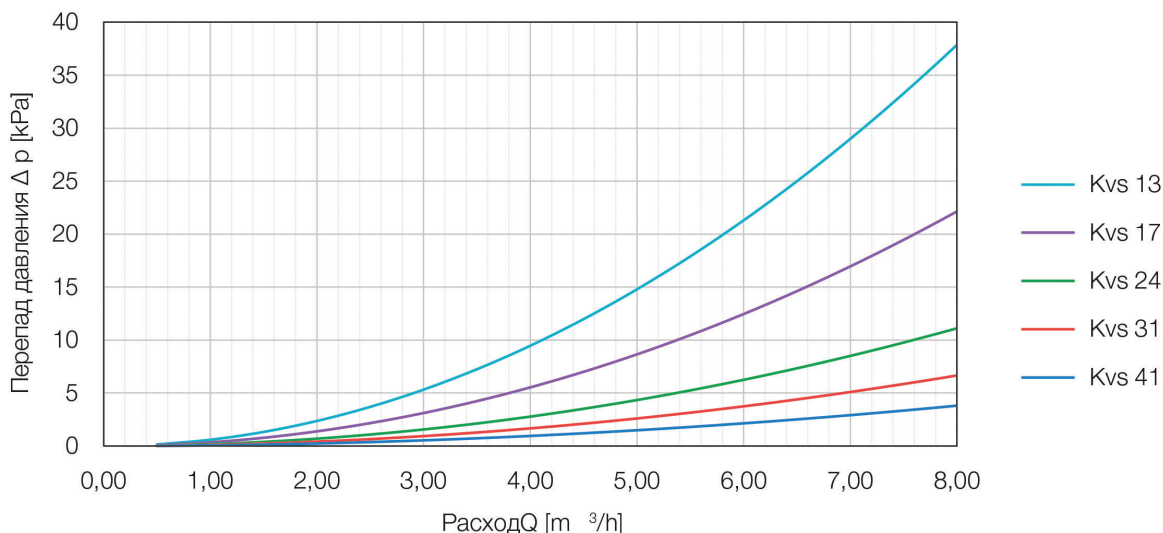


Диаграмма выбора клапанов



Vexve Termomix C

Чугунные 4-ходовые смесительные клапаны, внутренняя резьба

Внутренняя резьба

Наименование	Артикул	Код НРАС	Номер RSK	Номер EAN	Kvs	A	B мм	C мм	D мм	E мм	кг
Termomix C 20	1670000	4023082	4905080	641873 312420 9	13	20 - Rp ¾"	110	32	67	110	1,8
Termomix C 25	1670001	4023083	4905081	641873 312425 4	17	25 - Rp 1"	112	32	67	112	1,9
Termomix C 32	1670002	4023084	4905082	641873 312432 2	24	32 - Rp 1 ¼"	127	36	70	127	2,6
Termomix C 40	1670003	4023085	4905083	641873 312440 7	31	40 - Rp 1 ½"	127	40	73	127	3,1