

# Hydrox™

Гидравлический привод Hydrox Vexve подходит для установки и эксплуатации в самых сложных условиях. Специально разработанный для систем централизованного теплоснабжения и охлаждения и наилучшей совместимости со всем ассортиментом шаровых кранов и дисковых затворов Vexve, гидравлический привод Hydrox является идеальным решением для подземной установки, обеспечивающим неизменно простое и надежное функционирование с максимальной безопасностью.

## Материалы

Корпус:	Hydrox 2: EN S355 Hydrox 4 - 64: EN-GJS-400-15
Фланец	EN S355
Вал индикатора:	AISI 316L
Выходной вал:	42CrMo4
Уплотнения:	NBR
Рекомендуемая гидравлическая жидкость:	· Neste Hydraul 46 SUPER · Neste Biohydraul SE 46 или аналог

## Свойства

Крутящий момент:	От 2000 Нм до 64 000 Нм
Рекомендуемый диапазон давления:	30-200 бар
Диапазон температуры окружающей среды:	от -25°C до +80°C
Угол поворота:	91°
Класс защиты IP:	IP68
Коррозионная стойкость:	C4

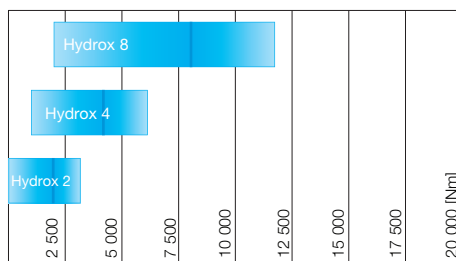
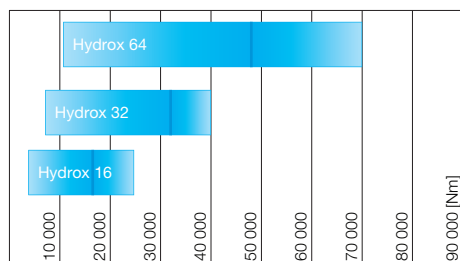
Дополнительное оборудование:

- Датчик/указатель положения (низкого напряжения)
- Блок подключения



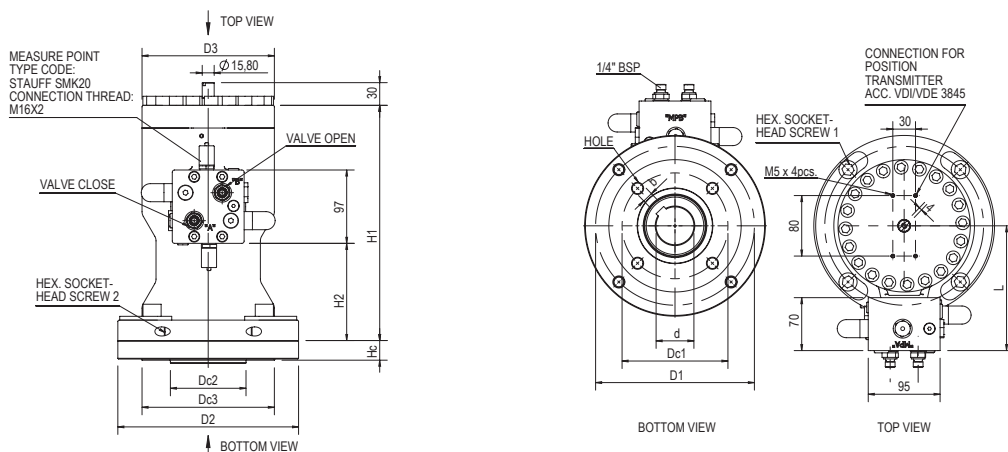
\* Гидравлический блок управления поддерживает гидравлическое давление внутри привода в случае повреждения гидравлических шлангов и может использоваться для регулировки давления каждого отдельного привода

## Рекомендуемый диапазон крутящих моментов



Крутящий момент [Нм]

Критерии выбора привода: номинальный крутящий момент привода максимально приближен к крутящему моменту для арматуры



Модель	D1	D2	D3	H1	H2	L	Рабочий объем жидкости [л]	Шестигранный винт с углублением под ключ 1	Шестигранный винт с углублением под ключ 2	Вес без жидкости [кг]
Hydrox 2	180	209	150	270	140	141	0.35	4 x M16	2 x M12	43
Hydrox 4	210	239	175	311	129	165	0.8	4 x M16	2 x M12	65
Hydrox 8	298	350	220	312	116	184	1.45	6 x M20	2 x M12	115
Hydrox 16	375	415	300	406	179	224	3.1	7 x M20	2 x M12	240
Hydrox 32	450	510	355	462	220	251	4.9	7 x M30	2 x M16	395
Hydrox 64	515	580	420	520	242	284	8.75	6 x M36	2 x M16	590

Модель	Артикул	Совместимая арматура				d	b	ISO 5211	Отверстие	Dc1	Dc2	Dc3	Hc	Макс. высота штока
		Дисковые затворы	Шаровые краны стандартнопро- ходные	Шаровые краны полнопроходные										
Hydrox 2	80100210020		DN 125, DN 150	DN 100, DN 125	A20	-	F10	4 x M10	102	70	125	25	80	
	80100212035		DN 200	DN 150	35	10	F12	4 x M12	125	85	150	25	80	
	80100214035	DN 300, DN 350			35	10	F14	4 x M16	140	100	175	25	80	
	80100214040		DN 250	DN 200	40	12	F14	4 x M16	140	100	175	25	80	
Hydrox 4	80100414040	DN 400			40	12	F14	4 x M16	140	100	175	26	155	
	80100416050		DN 300, DN 350	DN 250, DN 300	50	14	F16	4 x M20	165	130	210	32	95	
Hydrox 8	80100816050	DN 450, DN 500			50	14	F16	4 x M20	165	130	210	32	145	
	80100825060	DN 600			60	18	F25	8 x M16	254	200	300	32	145	
	80100825070		DN 400	DN 350	70	20	F25	8 x M16	254	200	300	32	145	
Hydrox 16	80100830090		DN 500, DN 600	DN 400, DN 500	90	25	F30	8 x M20	298	230	350	32	145	
	80101625070	DN 700			70	20	F25	8 x M16	254	200	300	35	210	
	80101630090	DN 750, DN 800			90	25	F30	8 x M20	298	230	415	35	210	
Hydrox 32	80101635100		DN 700	DN 600	100	28	F35	8 x M30	356	260	415	45	210	
	80103235100	DN 900			100	28	F35	8 x M30	356	260	415	47	260	
Hydrox 64	80103235120	DN 1000	DN 800	DN 700	120	32	F35	8 x M30	356	260	415	47	170	
	80106435120	DN 1200			120	32	F35	8 x M30	356	260	415	55	285	
	80106440140	DN 1400		DN 800	140	36	F40	8 x M36	406	300	475	55	285	