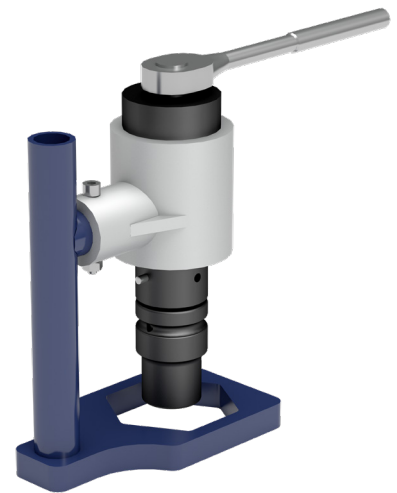


Planetengetriebe

Die tragbaren Planetengetriebe wurden für den Einsatz bei erdverlegte verlegten Kugelhähnen entwickelt. Das Planetengetriebe wandelt das Eingangsdrehmoment um, so dass der Benutzer die Kugelhähne mit einem kleinerem Drehmoment bedienen kann.

Produktnummer: 287192
Werkstoff: Stahl
Nennweiten: DN 100–150
Sockel: HEX-27
Max.
Eingangsdrehmoment: 490 Nm
Max.
Ausgangsdrehmoment: 7050 Nm
Gear reduction ratio: 18:1
Gewicht: 11,3 kg



HINWEIS: DN 100–150 Kugelhähne müssen mit einem 90 mm 6K Gegenhalterflansch (299470) und einem Sicherungsring (299412) ausgestattet werden, um mit Hilfe eines Planetengetriebe betätigt werden zu können. Der Gegenhalterflansch und Sicherungsring können im Nachhinein montiert werden.

Bitte kontaktieren Sie den Hersteller für weitere Informationen.

