

HYDROX™

Шкаф управления Hydrox™ HCU Basic
руководство по установке, эксплуатации
и техническому обслуживанию



Содержание

1. Общие сведения	4
2. Маркировка шкафа управления	5
3. Разгрузка и хранение	6
4. Установка шкафа управления	7
5. Техническое обслуживание	8
5.1 Замена масла	8
5.2 Замена батареи	9
5.3 Перечень компонентов	10
6. Эксплуатация	11
6.1 Ручное управление с использованием шкафа управления HCU Basic	11



ПРИМЕЧАНИЕ:

Следует прочитать руководство и соблюдать его требования во время установки, эксплуатации и (или) выполнения технического обслуживания блока управления или его компонентов.

Данные инструкции имеют общий характер и не охватывают все возможные рабочие ситуации. За более конкретными рекомендациями по установке, эксплуатации и техническому обслуживанию шкафа управления или за информацией в отношении его пригодности для определенной цели обратитесь к производителю.

Компания Vexve Oy оставляет за собой право на внесение изменений в данные инструкции.

Компания Vexve Oy не несет ответственности за повреждения, нанесенные в результате неправильной транспортировки, перемещения, установки, эксплуатации или технического обслуживания. Кроме того, компания Vexve Oy не несет ответственности за повреждения, нанесенные посторонними предметами и примесями в рабочей среде.

Гарантия

На данное изделие распространяется гарантия в соответствии с «Общими условиями и положениями продажи» компании Vexve Oy.

Гарантия распространяется на дефекты изготовления и материалов. Гарантия не распространяется на повреждения, нанесенные в результате неправильной установки, эксплуатации, обслуживания или хранения, т. е. гарантия обеспечивается только при условии соблюдения данных инструкций. Согласно требованиям компании Vexve Oy в случае обнаружения неисправности изделия, подлежащего гарантийному обслуживанию, его необходимо вернуть на завод для проверки. Возмещение по гарантии предоставляется компанией Vexve Oy только после признания изделия неисправным.

С подробными условиями гарантии можно ознакомиться в документе «Общие положения и условия продажи» компании Vexve Oy. Документ можно получить у производителя.

Знаки и предупреждения

Несоблюдение предупредительных сообщений и знаков может привести к серьезным травмам или повреждению оборудования. Лица, допущенные к эксплуатации оборудования, должны ознакомиться с предупреждениями и инструкциями.

Для гарантии безотказной и стабильной работы требуется соблюдать инструкции по транспортировке, хранению и установке, а также тщательно выполнять процедуры ввода в эксплуатацию.

Приведенные ниже обозначения используются в данном руководстве для привлечения внимания к действиям, имеющим важное значение для правильного использования и безопасности устройства.



Значение символа: ПРИМЕЧАНИЕ

Символ ПРИМЕЧАНИЕ используется для обозначения действий и функций, имеющих важное значение для правильной эксплуатации устройства. Несоблюдение предупреждений, обозначенных данным символом, может привести к опасным последствиям.



Значение символа: ПРЕДУПРЕЖДЕНИЕ

Символ ПРЕДУПРЕЖДЕНИЕ используется для обозначения действий и функций, неправильное выполнение которых может привести к травме или повреждению оборудования.

1. Общие сведения

Шкафы управления Vexve Oy Hydrox представляют собой наилучшее решение для управления приводами Hydrox. Шкафы управления специально разработаны для работы с приводами Hydrox и, следовательно, шаровыми и дисковыми затворами Vexve и Naval. Шкаф управления - идеальное решение для простого и надежного управления с минимальными потребностями в техническом обслуживании и с максимальной безопасностью.



ПРИМЕЧАНИЕ

Если вы намерены использовать привод с арматурой других производителей, то свяжитесь с Vexve Oy для проверки совместимости оборудования.

Более подробная техническая информация, включая размеры, вес, крутящие моменты и т. д., приведена в каталоге продукции Hydrox или в паспортах изделий (www.vexve.com).

2. Маркировка шкафа управления

Заводская табличка расположена на боковой стенке шкафа управления. Она содержит следующую информацию.

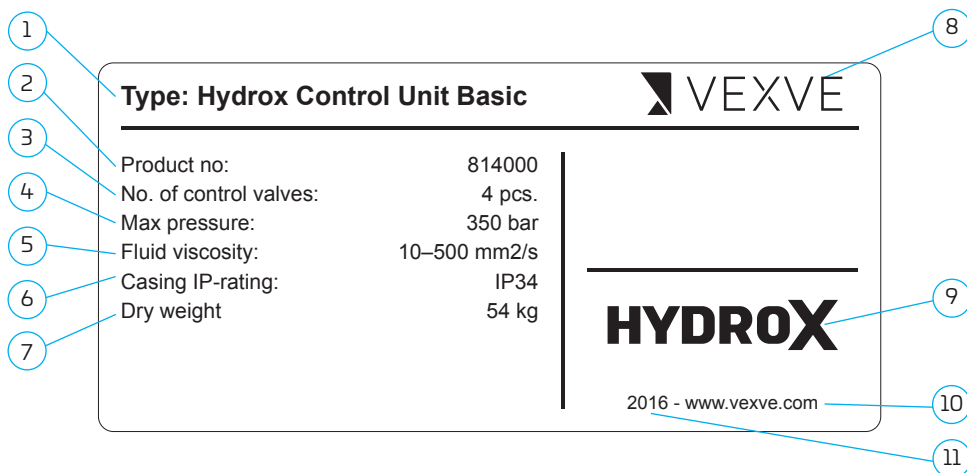


Рис. 1. Заводская табличка

- | | |
|-------------------------------------|-------------------------|
| 1. Тип шкафа управления | 7. Вес |
| 2. Номер изделия | 8. Поставщик |
| 3. Количество регулирующих затворов | 9. Торговая марка |
| 4. Макс. давление | 10. Веб-сайт поставщика |
| 5. Вязкость жидкости | 11. Год изготовления |
| 6. Класс защиты корпуса IP | |

3. Разгрузка и хранение

Убедитесь, что доставленный товар соответствует заказу. Убедитесь, что шкаф управления и соответствующее оборудование не были повреждены во время транспортировки.

Аккуратно храните шкаф управления до его установки, желательно в хорошо проветриваемом, сухом месте, на полке или деревянной паллете, чтобы защитить его от влаги.

Обеспечьте защиту входов шкафа от песка, пыли, воды, влаги и других загрязнений.

Перед хранением обработайте открытые металлические поверхности антикоррозийным средством.

Шкаф управления следует перевозить на место установки в жесткой упаковке. Не снимайте никакие защитные устройства до установки. Обеспечьте защиту шкафа управления от пыли и других загрязнений.

При работе со шкафом управления следует учитывать его вес и вес его компонентов.

Максимальная продолжительность хранения составляет два года.

Упаковка

Изделия Vexve транспортируются в специальной защитной упаковке. Упаковка состоит из экологически чистых материалов, которые легко отсортировать и переработать.

Рекомендуется утилизировать упаковочные материалы в специальных пунктах сбора отходов.

Используются следующие упаковочные материалы: дерево, картон, бумага и полиэтилен.

Переработка и утилизация

Практически все детали шкафа управления изготовлены из перерабатываемых материалов. На большинстве деталей указан тип материала. Производитель предоставляет отдельные инструкции по переработке и утилизации. Кроме того, шкаф управления можно вернуть производителю для переработки и утилизации за дополнительную плату.

4. Установка шкафа управления

См. рис. 2.

Шкафы управления следует устанавливать на основании, надежно закрепляя четырьмя болтами в углах (1). Основание устанавливается на горизонтальную поверхность в соответствии с инструкциями по его эксплуатации. Шкафы следует устанавливать и использовать в положении, указанном на рисунке ниже.

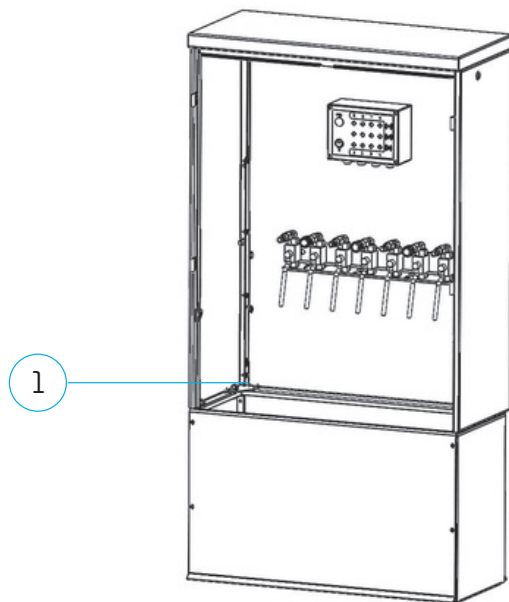


Рис. 2. Установочные отверстия

Подготовка перед вводом в эксплуатацию:

- Убедитесь, что гидравлические разъемы чистые.
- До соединения со шлангами все гидравлические разъемы должны быть закрыты защитными крышками. Это необходимо для защиты системы и ее компонентов от загрязнения.
- Убедитесь, что все болты и гидравлические соединения плотно затянуты. Шкафы управления всегда проходят испытания под давлением и проверку перед поставкой. Тем не менее в процессе доставки резьбовые соединения могут ослабнуть, поэтому перед подачей давления в систему необходимо их проверить.

5. Техническое обслуживание

Шкафы управления Hydrox практически не требуют технического обслуживания.

Правильный выбор шкафа управления, трубопроводной арматуры и привода, а также правильная установка, ввод в эксплуатацию и использование существенно уменьшают любую потребность в техническом обслуживании.

Для обеспечения длительной эксплуатационной надежности даже при редком использовании (около 10 раз в год или реже) рекомендуется проводить следующую проверку:

Примерно через шесть месяцев после ввода в эксплуатацию и затем раз в год выполняйте проверку работоспособности шкафа управления, осмотр на наличие утечек масла (при обнаружении утечек произведите аккуратное затягивание) и все болтовые соединения системы. Также необходимо проверять функционирование блока индикации положения.

5.1 Замена масла

Замена масла необходима, а периодичность ее проведения определяется размером системы. В условиях чистой рабочей среды рекомендуется проверять состояние масла раз в два года и менять масло при каждой второй проверке. Если используется грязное/низкокачественное масло, то его необходимо менять чаще. Поскольку объем масла в шкафу управления мал по сравнению с объемом масла во всей системе, замена масла во время рабочих циклов не производится. По этой причине рекомендуется менять гидравлическое масло одновременно в приводе и шлангах, а не только в гидравлическом насосе.

5.2 Замена батареи

См. рис. 3.

Для проверки состояния батареи необходимо нажать на контрольную кнопку индикаторной панели во время технического обслуживания.

Для замены батареи потребуется выполнить следующие действия:

1. Ослабьте угловые винты (1) индикаторной панели и осторожно снимите переднюю пластину. Обратите внимание, что провода внутри блока не должны провисать.
2. Замените батарею (2) на аналогичную.
3. Закройте индикаторную панель, установив переднюю пластину и затянув угловые винты.

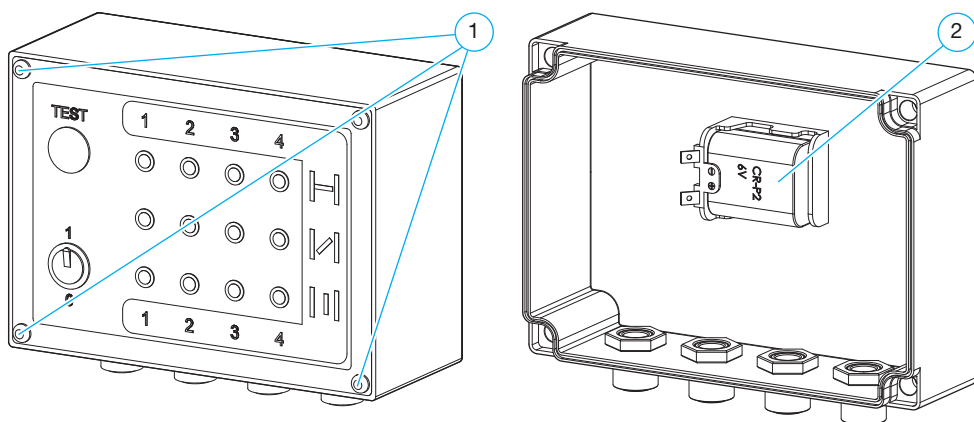


Рис. 3. Замена батареи

5.3. Перечень компонентов

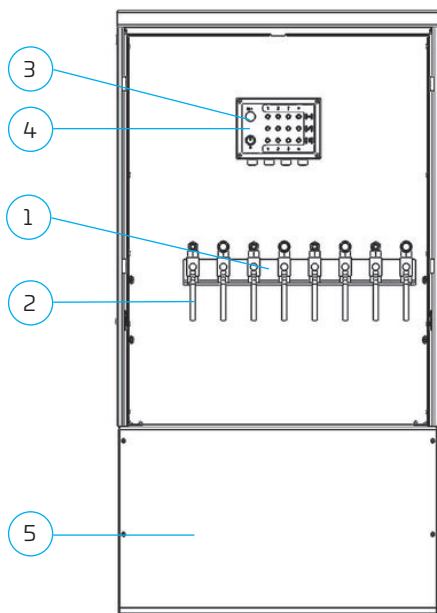


Рис. 4. Компоненты

	Компонент
1	Блок регулирующих клапанов
2	Рычаг
3	Индикаторная панель
4	Батарея индикаторной панели
5	Основание

6. Эксплуатация



ПРИМЕЧАНИЕ

Свяжитесь с компанией Vexve Oy, если вы намерены использовать шкаф управления с приводами, не относящимися к семейству Hydrox.

При выпуске воздуха из системы гидравлические соединения в гидравлическом приводе следует ослабить. В противном случае арматура может изменить свое положение.

6.1 Ручное управление с использованием шкафа управления HCU Basic

Номера деталей, указанные в этой главе, относятся к рис. 5.

К шкафу управления можно подключить максимум четыре затвора/крана.

Для ввода системы в эксплуатацию необходимо выполнить следующие начальные действия.

Система без датчика положения:

1. Подсоедините гидравлические шланги к портам «А» и «В» привода. Не затягивайте их полностью.
 2. Подсоедините гидравлический шланг, идущий от порта «А» привода, к порту «А» блока регулирующих клапанов шкафа, выполните действия в обратном порядке для порта «В». См. рис. 5.
 3. Заполните бак переносного насоса гидравлическим маслом.
 4. Присоедините шланги переносного насоса с первыми муфтами блока регулирующих клапанов посредством быстросъемных соединений.
 5. Подсоедините кабель питания переносного насоса к электросети и запустите насос нажатием зеленой кнопки.
 6. Для выпуска воздуха из системы, переведите ручные рычаги первого затвора/крана (2) А и В в блоке регулирующих клапанов в открытое положение. Порт, соединенный с напорной стороной шланга переносного насосного агрегата, находится под давлением. Дайте воздуху выйти через ослабленное гидравлическое соединение на приводе. Повторите вышеописанную процедуру для шланга, подсоединенного к порту В, подсоединив шланги к другим портам или повернув рычаг переносного насосного агрегата с целью изменения направления подачи в зависимости от типа переносного насоса.
 7. Следите за уровнем масла в баке для масла во время процесса продувки и заполните бак переносного насоса заново при необходимости.
 8. Затяните соединения шлангов на приводе.
 9. Повторите вышеизложенные шаги (4–8) для других затворов/кранов.
- После успешного ввода системы в эксплуатацию можно продолжить управлять затворами: открывать или закрывать их.
10. Выберите используемый затвор/кран и переведите клапана обоих портов А и В в положение ОТКРЫТО.
 11. При работе переносным насосом затвор/кран устанавливается в выбранное положение. Подача давления на порт А закрывает затвор, а на порт В открывает его.
 12. Индикаторная риска привода (4) отображает положение затвора/крана.
 13. При закрытии затвора/крана следите за тем, чтобы индикаторная риска вернулась в закрытое положение, а давление в системе начало повышаться. Чтобы убедиться, что затвор/кран закрыт, продолжайте качать некоторое время после повышения давления. Давление отображается на манометре насосного агрегата.
 14. При открытии затвора/крана проверьте включение ЗЕЛЕННОГО индикатора. Давление начнет повышаться.
 15. После выполнения необходимых операций выключите переносный насос нажатием на красную кнопку.



ПРИМЕЧАНИЕ

Свяжитесь с компанией Vexve Oy, если вы намерены использовать шкаф управления с датчиками положения, предоставляемыми другим поставщиком.

При выпуске воздуха из системы гидравлические соединения в гидравлическом приводе следует ослабить. В противном случае затвор/кран может изменить свое положение.

Системы с датчиком положения

1. Подсоедините гидравлические шланги к портам «А» и «В» привода. Не затягивайте их полностью.
 2. Подсоедините гидравлический шланг, идущий от порта «А» привода, к порту «А» блока регулирующих клапанов шкафа, выполните действия в обратном порядке для порта «В». См. рис. 5.
 3. Заполните бак переносного насоса гидравлическим маслом.
 4. Присоедините шланги переносного насоса с первыми муфтами регулирующих клапанов посредством быстроразъемных соединений.
 5. Подсоедините кабель питания переносного насосного агрегата к электросети и запустите насос нажатием зеленой кнопки.
 6. Для выпуска воздуха из системы, переведите ручные рычаги первого затвора/крана (2) А и В в блоке регулирующих клапанов в открытое положение. Порт, соединенный с напорной стороной шланга переносного насосного агрегата, находится под давлением. Дайте воздуху выйти через ослабленное гидравлическое соединение на приводе. Повторите вышеописанную процедуру для шланга, подсоединенного к порту В, подсоединив шланги к другим портам или повернув рычаг переносного насосного агрегата с целью изменения направления подачи в зависимости от типа переносного насоса.
 7. Следите за уровнем масла в баке для масла во время процесса продувки и заполните бак переносного насоса заново при необходимости.
 8. Затяните соединения шлангов на приводе.
 9. Повторите вышеизложенные шаги (4–8) для других затворов/кранов.
 10. Подсоедините кабели датчика положения (5) к индикаторной панели (3).
 11. Включите панель индикации.
 12. Проверьте работоспособность светодиодов с помощью кнопки «TEST» (ПРОВЕРКА) (3).
- После успешного ввода системы в эксплуатацию можно продолжить управлять затворами/кранами: открывать или закрывать их.
13. Если с ввода в эксплуатацию прошло много времени, проверьте исправность светодиодов с помощью кнопки «TEST» (ПРОВЕРКА) (3).
 14. Выберите используемый затвор/кран и переведите клапана обоих портов А и В в положение ОТКРЫТО. При работе переносным насосом, затвор/кран устанавливается в выбранное положение. Подача давления на порт А закрывает затвор/кран, а на порт В открывает его.
 15. На панели индикации отображается положение затвора/крана. КРАСНЫЙ — закрыто; ЖЕЛТЫЙ — перемещается; ЗЕЛЕНЫЙ — открыто.
 16. При закрытии затвора/крана проверьте включение КРАСНОГО индикатора. Уровень давления должен начать увеличиваться. После повышения давления не сразу прекращайте подачу, чтобы убедиться, что затвор/кран закрыт. Давление отображается на манометре насосного агрегата.
 17. При открытии затвора должен загораться ЗЕЛЕНЫЙ индикатор, а уровень давления должен начать увеличиваться.
 18. После выполнения необходимых операций выключите переносной насос нажатием на красную кнопку.

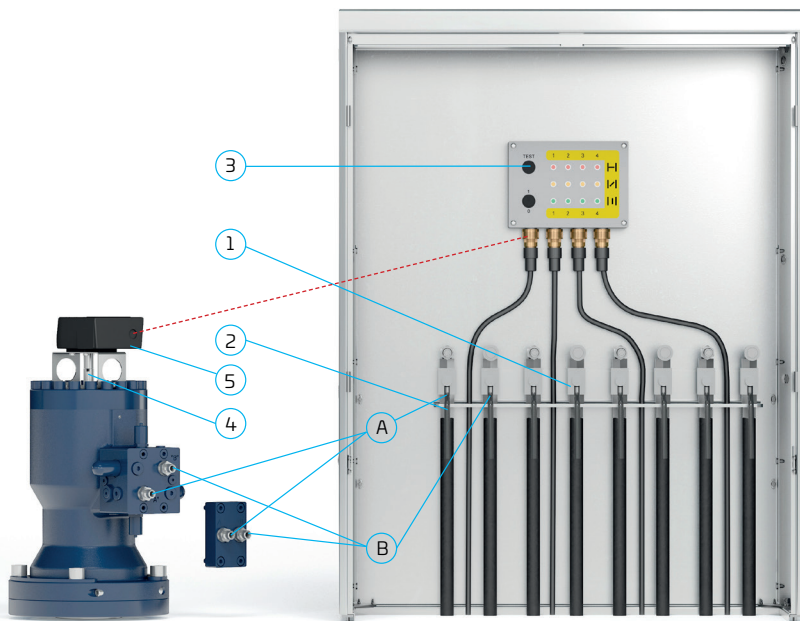


Рис. 5. Шкаф управления HCU Basic



Vexve Oy

Pajakatu 11
38200 Sastamala
Finland (Финляндия)
Тел. +358 10 734 0800

Riihenkalliontie 10
23800 Laitila
Finland (Финляндия)

vexve.customer@vexve.com

www.vexve.com

