

HYDROX™

Hydraulisen ohjauksen ratkaisut vaativiin olosuhteisiin



Hydraulisen ohjauksen ratkaisut

Hydrox on hydraulisen ohjauksen ratkaisu, joka on suunniteltu erityisesti maanalaisiin kaukolämpö- ja kaukokylmäverkostoihin. Hydrox-toimilaitteiden ja -ohjauksyksiköiden avulla venttiileitä on mahdollista ohjata joko paikan päällä tai etänä.



HELPPO-KÄYTTÖINEN

Toimilaitteita on helppo ohjata maanpinnalta ohjauksyksikön avulla.



TURVALLINEN

Hydrauliset toimilaitteet eivät vaadi sähköä toimiakseen maan alla.



TOIMINTAVARMA

Säänkestävä ja yksinkertainen rakenne takaavat toimintavarmuuden jopa korroosioita aiheuttavissa olosuhteissa.



KUSTANNUS-TEHOKAS

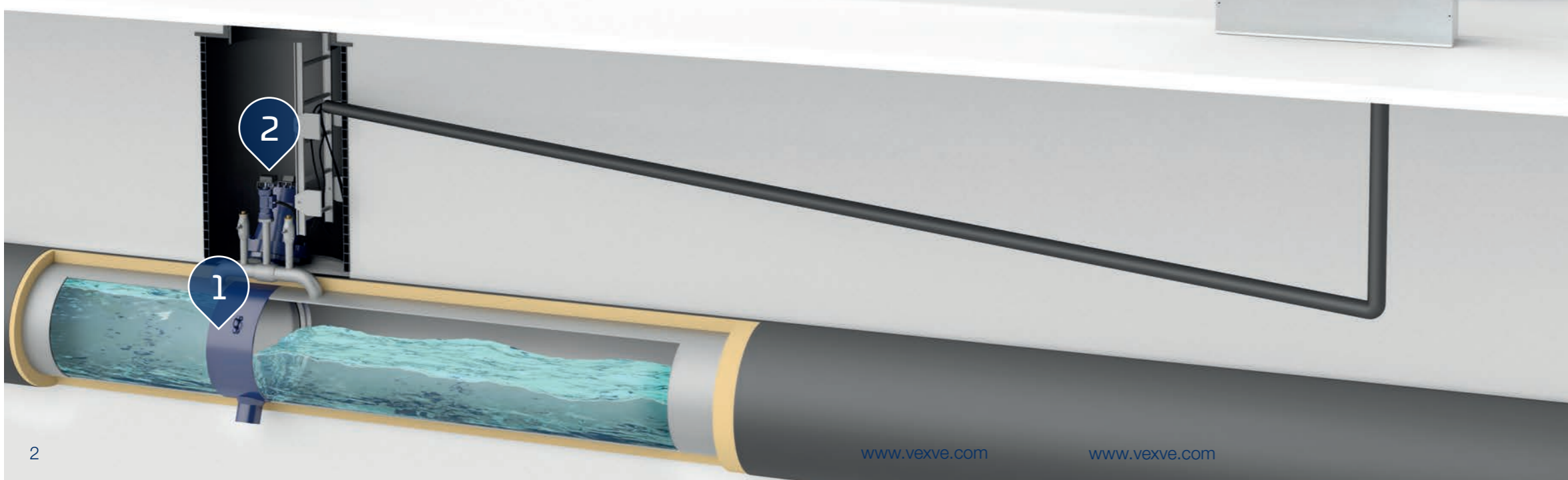
Yhdellä ohjauksyksiköllä on mahdollista operoida useita venttiileitä, vaikka venttiilit olisivat asennettu etäälle toisistaan.



4



3



1

Venttiilit



2

Hydrauliset toimilaitteet



3

Ohjauksyksiköt



4

Muovikaivo

Paras kokonaisratkaisu kattavasta tuotevalikoimastamme.

Täydellinen yhteensopivuus Vexven venttiileiden kanssa.

Hydrox™

Hydrox -hydraulinen toimilaitte on turvallinen ja luotettava ratkaisu vaativiin toimintaympäristöihin. Se on suunniteltu erityisesti kaukolämpö- ja kaukokylmäsovel-
lukseen sekä toimimaan saumattomasti yhdessä Vexven venttiileiden kanssa. Hydrox
-hydraulinen toimilaitte on täydellinen ratkaisu maanalaisiin asennuksiin ja tunneleihin
tarjoten helppoa ja luotettavaa operointia turvallisuudesta tinkimättä.

Materiaalit

Runko: Hydrox 2: EN S355
Hydrox 4 - 64: EN-GJS-400-15

Laippa: EN S355

Asennonosoitin: AISI 316L

Ulostuloakseli: 42CrMo4

Tiivisteet: NBR

Suosittelu
hydraulineeste: · Neste Hydraulii 46 SUPER
· Neste Biohydraulii SE 46
tai vastaava

Ominaisuudet

Vääntömomentit: 2000–64 000 Nm

Suosittelu painealue: 30–200 bar

Ympäristön lämpötila-alue: -25 °C – +80 °C

Kääntökulma: 91°

IP-luokitus: IP68

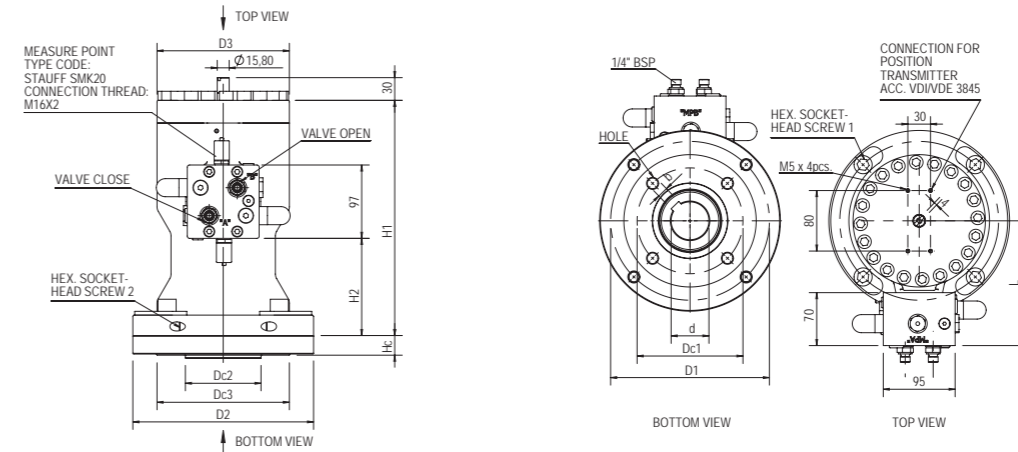
Korroosioluokitus: C4

Lisävarusteet:

- Asentolähtin/asennonosoitin (matalajännite)
- Connection block



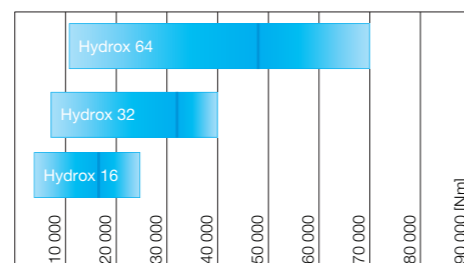
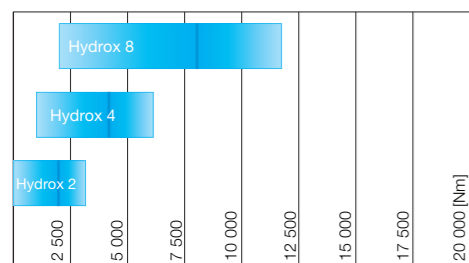
* Control block varmistaa hydraulisen paineen pysymisen toimilaitteen sisällä ja näin venttiin pysymisen paikallaan hydraulijärjestelmän vahingoituessa. Sen avulla voidaan myös säätää jokaisen toimilaitteen painetasoa itsenäisesti.



Malli	D1	D2	D3	H1	H2	L	Öljytilavuus [l]	Kuusiokoloruuvi 1	Kuusiokoloruuvi 2	Kuivapaino [kg]
Hydrox 2	180	209	150	270	140	141	0.35	4 x M16	2 x M12	43
Hydrox 4	210	239	175	311	129	165	0.8	4 x M16	2 x M12	65
Hydrox 8	298	350	220	312	116	184	1.45	6 x M20	2 x M12	115
Hydrox 16	375	415	300	406	179	224	3.1	7 x M20	2 x M12	240
Hydrox 32	450	510	355	462	220	251	4.9	7 x M30	2 x M16	395
Hydrox 64	515	580	420	520	242	284	8.75	6 x M36	2 x M16	590

Malli	Tuotenumero	Yhteensopivat venttiilit					d	b	ISO 5211	Reikä	Dc1	Dc2	Dc3	Hc	Karan maksimi-korkeus
		Läppäventtiilit	Palloventtiilit, supistettu-aukkoinen, kelluva rakenne	Palloventtiilit, täysaukkoinen, kelluva rakenne	Palloventtiilit, supistettu-aukkoinen, pohjalaakeroitu rakenne	Palloventtiilit, täysaukkoinen, pohjalaakeroitu rakenne									
Hydrox 2	80100210020		DN 125-150	DN 100-125		A20	-	F10	4 x M10	102	70	125	25	80	
	80100212035		DN 200	DN 150		35	10	F12	4 x M12	125	85	150	25	80	
	80100214035	DN 300, DN 350				35	10	F14	4 x M16	140	100	175	25	80	
	80100214040		DN 250	DN 200	DN 200-250	40	12	F14	4 x M16	140	100	175	25	80	
Hydrox 4	80100414040	DN 400				40	12	F14	4 x M16	140	100	175	26	155	
	80100416050		DN 300-350	DN 250-300	DN 300-350	50	14	F16	4 x M20	165	130	210	32	95	
Hydrox 8	80100816050	DN 450-500				50	14	F16	4 x M20	165	130	210	32	145	
	80100825060	DN 600				60	18	F25	8 x M16	254	200	300	32	145	
	80100825070		DN 400	DN 350	DN 400-450	70	20	F25	8 x M16	254	200	300	32	145	
	80100830075				DN 500	75	20	F30	8 x M20	298	230	350	32	145	
	80100830090		DN 500	DN 400	DN 600	90	25	F30	8 x M20	298	230	350	32	145	
Hydrox 16	80101625070	DN 700				70	20	F25	8 x M16	254	200	300	35	210	
	80101630090	DN 750-800				90	25	F30	8 x M20	298	230	415	35	210	
	80101630098				DN 700	98	28	F30	8 x M20	298	230	415	35	210	
	80101635098				DN 800	98	28	F35	8 x M30	356	260	415	45	210	
Hydrox 32	80103235100	DN 900				100	28	F35	8 x M30	356	260	415	47	260	
	80103235120	DN 1000			DN 900	120	32	F35	8 x M30	356	260	415	47	170	
Hydrox 64	80106435120	DN 1200				120	32	F35	8 x M30	356	260	415	55	285	
	80106440140	DN 1400				140	36	F40	8 x M36	406	300	475	55	285	
	80106440120				DN 900	120	32	F40	8 x M36	406	300	475	55	285	

Suosittelu vääntömomenttialue



Vääntömomentti [Nm]

Toimilaitteen valintakriteeri: toimilaitteen nimellismomentti tulee olla mahdollisimman lähellä vaadittua venttiin käyttömomenttia.

Hydrox™ by-pass

Hydrox by-pass on tarkoitettu ensisijaisesti käytettäväksi ohitusventtiilien toimilaitteena vaativissa kohteissa, joissa päälinjan venttiilit on varustettu suuremmilla Hydrox -toimilaitteilla. Hydrox by-pass sisältää samat ominaisuudet kuin Hydrox-tuoteperheen suuremmat toimilaitteet ja se on suunniteltu käytettäväksi kaikkein vaativimmissa käyttökohteissa ja -olosuhteissa. Hydrox by-pass on suunniteltu erityisesti kaukolämpö ja kaukokylmäkohteisiin ja toimimaan saumattomasti Vexven palloventtiileiden kanssa kokoluokissa DN 40–100.

Materiaalit

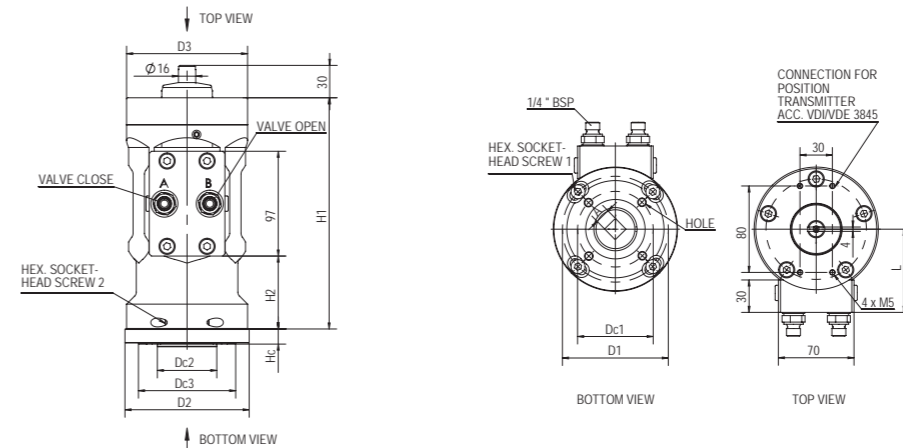
Runko:	EN-GJS-400-15
Laippa:	EN S355
Asennonsoitin:	AISI 316L
Ulostuloakseli:	42CrMo4
Tiivisteet:	NBR
Suositteluhydraulineste:	<ul style="list-style-type: none"> · Neste Hydraulii 46 SUPER · Neste Biohydraulii SE 46 tai vastaava

Ominaisuudet

Vääntömomentit:	350 Nm saakka
Suosittelu painealue:	30–200 bar
Ympäristön lämpötila-alue:	–25 °C – +80 °C
Kääntökulma:	91°
IP-luokitus:	IP68
Korroosioluokitus:	C3-L
Lisävarusteet:	<ul style="list-style-type: none"> · Asentolähetin/asennonsoitin (matalajännite) · Control block



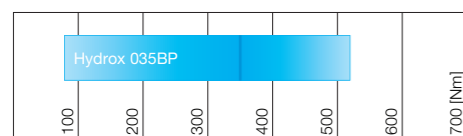
* Control block varmistaa hydraulisen paineen pysymisen toimilaitteen sisällä ja näin venttiin pysymisen paikallaan hydraulijärjestelmän vahingoituessa. Sen avulla voidaan myös säätää jokaisen toimilaitteen painetasoa itsenäisesti.



Malli	D1	D2	D3	H1	H2	L	Öljytilavuus [l]	Kuusiokoloruuvi 1	Kuusiokoloruuvi 2	Kuivapaino [kg]
Hydrox 035BP	98	115	112	214	68	73	0,097	4 x M8	2 x M8	14

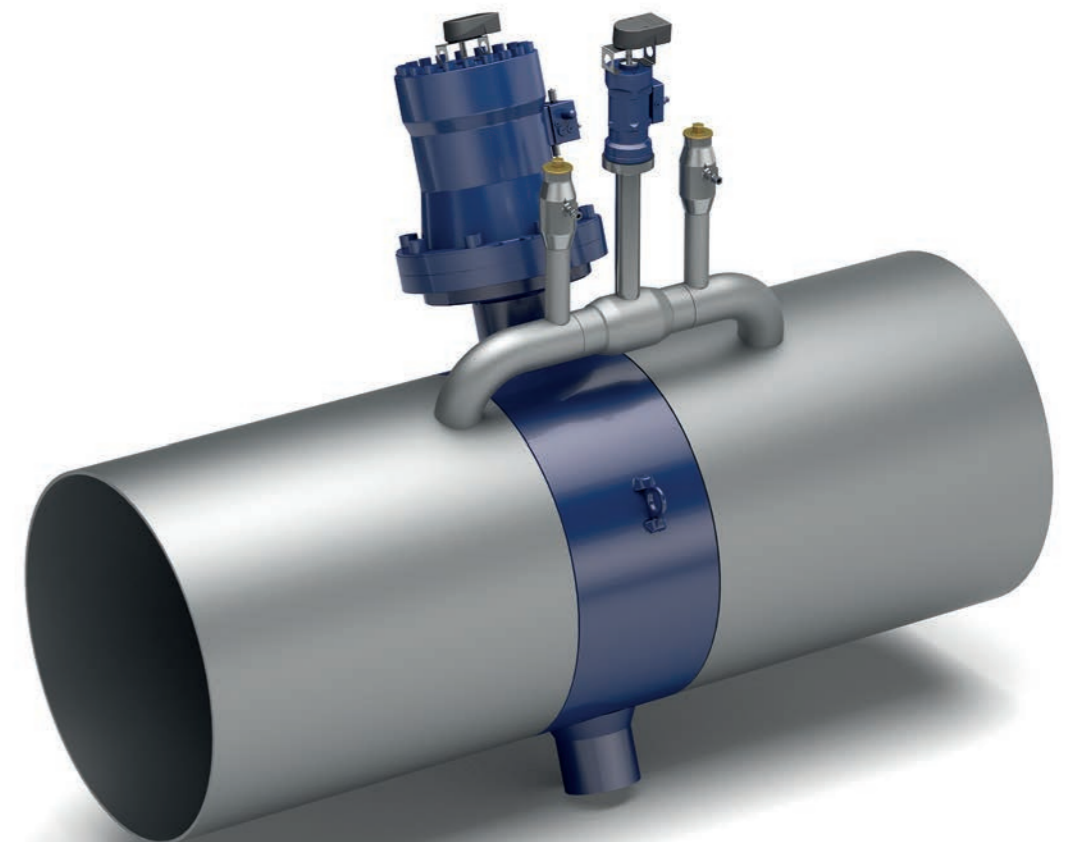
Malli	Tuotenumero	Yhteensopivat venttiilit		A-neliö	ISO 5211	Reikä	Dc1	Dc2	Dc3	Hc	Karan korkeus
		Palloventtiilit, supistettuaukkoinen	Palloventtiilit, täysaukkoinen								
Hydrox 035BP	80203507011	DN 40, DN 50	DN 32, DN 40	11	F07	4 x M8	70	55	90	14	12,5
	80203507014	DN 65, DN 80	DN 50, DN 65	14	F07	4 x M8	70	55	90	14	12,5
	80203507016	DN 100	DN 80	16	F07	4 x M8	70	55	90	14	12,5

Suosittelu vääntömomenttialue



Vääntömomentti [Nm]

Toimilaitteen valintakriteeri: toimilaitteen nimellismomentti tulee olla mahdollisimman lähellä vaadittua venttiin käyttömomenttia.



Hydrox™ -tuoteperhe tarjoaa kattavan valikoiman ohjausyksiköitä täyttämään asiakkaiden ja käyttökohteiden asettamat vaatimukset.



HCU Basic

HCU Basic on pelkistetyin malli Hydrox-tuoteperheen ohjausyksiköistä. Tuote on oikea valinta tavoitellessasi joustavaa ohjausvaihtoehtoa. Venttiilien ohjaus tapahtuu paikallisesti esimerkiksi huoltoautoon sijoitetun kannettavan sähköhydraulisen pumppukoneikon avulla.

Tekniset ominaisuudet:

Ohjausyksikkö

Ohjauskaappi kahden tai neljän hydraulisella toimilaitteella varustetun venttiilin ohjaukseen.

- Neljän venttiilin ohjaukseen tarkoitetun ohjauskaapin mitat: 682 x 895 x 312 mm (L x K x S)
- Kahden venttiilin ohjaukseen tarkoitetun ohjauskaapin mitat: 350 x 1200 x 220 mm (L x K x S)
Huom! Sisältää jalustan
- Suojausluokitus: IP34
- Nesteen lämpötila: -20 – +80 °C
- Ympäristön lämpötila: -20 – +50 °C

Ohjauslohko

- Ohjausventtiilit: 4/8 kpl (2/4 venttiiliä)
- Maksimipaine: 350 bar
- Vivun asennot: 2 (Venttiili auki - Venttiili kiinni)
- Yhden sähkö-hydraulisen pumppukoneikon avulla on mahdollista ohjata vain yhtä venttiiliä kerrallaan

Merkkivalopaneeli

- Ilmaisee venttiilin auki-, väli- ja kiinni-asennot
- Virtalähteenä toimii paristo
- Yhdistetty toimilaitteen asentolähtettiin

Liitäntä siirrettävälle pumppuyksikölle

- Flat face -pikaliittimet
- Pumppuyksikkö, jossa mukana kuljetuslaatikko, hydrauliset letkut ja sähköjohto



Malli	Tuotenumero
HCU Basic	814000

HCU Manual

HCU Manual on perusmalli Hydrox-tuoteperheen ohjausyksiköistä. Tuote on oikea valinta tavoitellessasi yksinkertaista ja toimintavarmaa ohjausvaihtoehtoa. Venttiilien ohjaus tapahtuu paikallisesti ohjausyksikössä sijaitsevan käsipumpun avulla. Myös kannettava sähköhydraulinen pumppukoneikko on mahdollista liittää ohjausyksikköön.

Tekniset ominaisuudet

Ohjauskaappi neljän toimilaitteen ohjaukseen

- Mitat: 800 x 600 x 300 mm (L x K x S)
- Suojaluokitus: IP65

Käsipumppu

Kaksitoiminen käsipumppu lukkoventtiileillä

Nesteen viskositeetti:	10–500 mm ² /s
Suodatus:	ISO code 16/13; SAE luokka 4 tai parempi
Nesteen lämpötila:	–20°C – +80°C
Ympäristön lämpötila:	–20°C – +50°C
Maksimipaine:	380 bar
Paineenrajoitin:	200 bar (säädetty)

Öljysäiliö

Säiliön tilavuus: 5 litraa

Ohjauslohko

Ohjausventtiilit:	4–6 kpl
Maksimipaine:	350 bar
Vivun asennot:	3 (auki – neutraali – kiinni)

Vain yhtä voidaan ohjata venttiiliä kerrallaan.

Painemittari

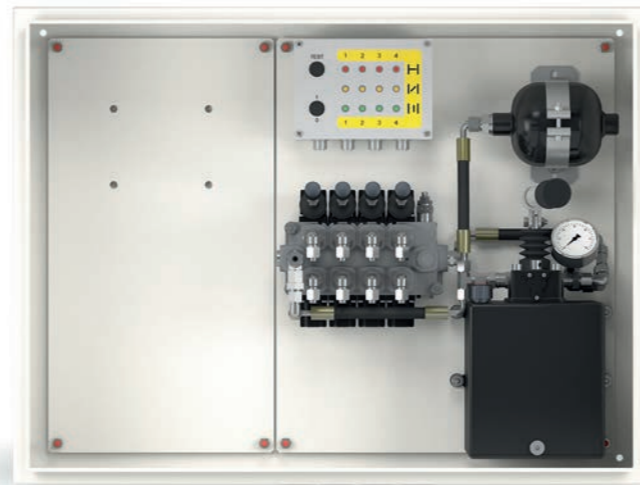
Alue: 0...315 bar

Merkkivalopaneeli

- Ilmaisee venttiilin auki-, väli- ja kiinni-asennot
- Virtalähteenä toimii paristo
- Yhdistetty toimilaitteen asentolähtimeen

Liitäntä siirrettävälle pumppuyksikölle

- Flat face -pikalititimet
- Pumppuyksikkö, jossa mukana kuljetuslaatikko, hydrauliset letkut ja sähköjohto



Malli	Tuotenumero
Manual	810000

HCU Manual+

Kiinteällä sähkökäyttöisellä hydraulipumpulla varustettu HCU Manual+ on paranneltu malli HCU Manual -ohjausyksiköstä venttiilien paikalliseen ohjaukseen.

Tekniset ominaisuudet

HCU Manualin ominaisuuksien lisäksi HCU Manual+ sisältää seuraavat ominaisuudet:

HCU Manual+ -pumppu

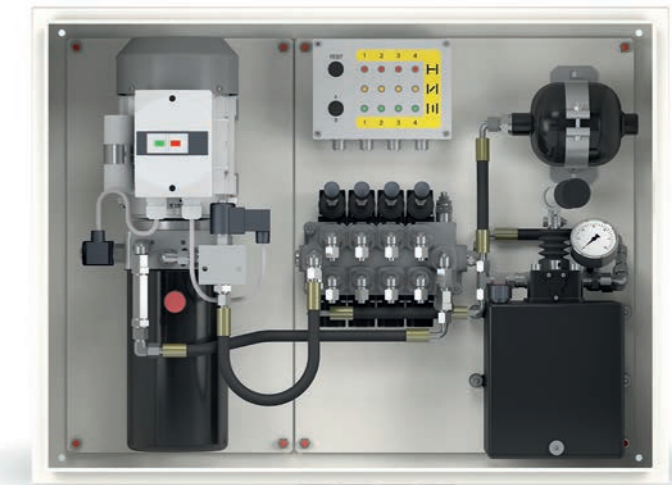
- Moottori: 0,55kW
- Käyttöjännite: 230V 50Hz 1-vaihe
- Pumpun tilavuusvirta: 0,57l/min tai 1,35 l/min
- Takaiskuventtiili
- Painealue: 35...200 bar
- Imusuodatin
- Liitosletkut

Öljysäiliö

Säiliön tilavuus: 2,5 litraa

Hydrox-malli	Käyttöaika 0–100 % (s)	
	Pumpun tilavuusvirta 0,57 l/min	Pumpun tilavuusvirta 1,35 l/min
Hydrox 035BP	10	4
Hydrox 2	37	16
Hydrox 4	84	36
Hydrox 8	153	64
Hydrox 16	326	138
Hydrox 32	516	218
Hydrox 64	921	389

Suositeltu



Malli	Tilavuusvirta	Tuotenumero
Manual+	0,57 l/min	811000
Manual+	1,35 l/min	811001

HCU Remote

HCU Remote on sähköhydraulinen ohjausyksikkö, joka on suunniteltu ohjaamaan etä- ja paikalliskäyttönä hydraulisilla toimilaitteilla varustettuja venttiilejä. Ohjaus-yksikkö on varustettu käsipumpulla, joten toimilaitteiden käyttö onnistuu myös ilman sähköä.

Kuvaus

Käyttötilanteiden muuttuessa ja hätätilanteissa on tärkeää pystyä sulkemaan venttiilit nopeasti – tällöin ohjaus on tarpeellista saada toteutettua etäkäyttönä. HCU Remote on Hydrox-tuoteperheen vastaus haastaviin etäkäyttöä vaativiin kohteisiin. Kaikki komponentit on sijoitettu lujan ja säänkestävän metallikaapin sisälle ja lisäksi elektroniikka on sijoitettu korkean suojausluokan omaavaan sähkökaappiin.



Toiminta

HCU Remote sisältää sähköisesti toimivan taajuusmuuttaja-ohjatun hydraulikkapumpun, joka yhdistetään ohjauslohkon kautta hydrauliletkuilla venttiiliin toimilaitteeseen. Venttiilin ohjaus tapahtuu asentolähtimen antaman analogisen signaaliperusteella. Asentotietojen pohjalta käytetään magneettiventtiileillä ohjattua hydraulijärjestelmää. Sulkuaika on oletuksena säädetty toimilaittekohtaisesti siten, että paineiskuilta säästytään putkissa. Sulkuaika ja erilaiset ajorampit ovat kalibroitu taajuusmuuttajan ansiosta. Hydraulikkapumpun ja magneettiventtiileitä käytetään ohjelmoitavalla logiikalla, joka voidaan sovittaa vallitsevaan käyttökohteeseen toiveiden mukaisesti.

Etäohjaus

HCU Remote toimitetaan etäohjaukseen sopivilla varusteilla. Ohjauskeskuksen ja -yksikön välillä voidaan käyttää yleisimpiä tiedonsiirtomenetelmiä, sekä langattomia että langallisia. Langattomana tiedonsiirtotapana toimii 3G-/4G-verkko ja langallisina vaihtoehtoina vakio-ohjausyksikössä Modbus TCP/IP sekä I/O SCADA. Myös muut tiedonsiirtomenetelmät ovat mahdollisia.

Varusteet

Hydrox-tuotevalikoima tarjoaa hydraulisen ohjausyksikön seuraavilla komponenteilla varustettuna:

- Kompakti sähkö-/käsikäyttöinen hydraulikoneikko sisältäen öljytankin ja varoventtiilin

- Sähköisesti ohjattava lohko magneettisuuntaventtiilein
- Erillisessä sähkökaapissa ohjainyksikkö sekä taajuusmuuttaja, lisäksi lämmitin ohjausyksikön suojaamiseksi kosteudelta
- Prosessinäyttö sähkökaapin ovessa

Paikalliskäyttö

- Painikeohjaus: venttiilin valinta tapahtuu prosessinäytön kautta ja venttiilin ohjaus yhteisten auki-, kiinni- ja pysäytyspainikkeiden avulla
- Prosessinäytöllä asentoilmaisin 0–100 % auki sekä erilliset ilmaisimet päätyasennoille
- Aktiiviset ja vanhat hälytykset ovat tarkasteltavissa prosessinäytön kautta
- Hätä-seis -painike sekä paikallis-/etäkäyttökytkin
- Paikalliskäyttö ohittaa etäkäytön turvallisuusyistyä

Etäkäyttö

- Tulosignaali: auki ja kiinni jokaiselle venttiilille erikseen ja yhteinen pysäytys kaikille venttiileille
- Paluusignaali: analoginen signaali venttiilin asennolle sekä lisäksi digitaaliset signaalit päätyasennoille
- Prosessi- ja järjestelmähälytys

Asentolähtimen toimilaitteessa

- Hydrox-toimilaitteet on varustettu analogista signaalia lähettävällä asentolähtimellä. Päätyasennoista lisäksi saatavilla digitaaliset signaalit.
- Asentolähtimen ja HCU Remote -ohjainyksikkö kalibroidaan tehtaalla venttiiliin ja toimilaitteen kanssa
- Kalibrointia ei enää tarvita asennusvaiheessa

Tekniset ominaisuudet:

Ohjausyksikkö

- Mitat: 1310 x 895 x 312 mm (L x K x S)
- Ulomman ohjainyksikön suojausluokitus: IP34
- Sisemmän sähkökaapin suojausluokitus: IP65
- Nesteen viskositeetti: 10–500 mm²/s
- Suodatus: ISO code 16/13; SAE-luokka 4 tai parempi
- Nesteen lämpötila: –20 °C – +80 °C
- Ympäristön lämpötila: –25 °C – +35 °C (lämmitys, valinnaisesti jäähditys)

Pumppu

- Moottori: 0,75 kW
- Liitäntäjännite: 400v/3-vaihe, 50 Hz
- Pumpun tilavuusvirta: 0,1–1,26 l/min
- Suositeltu maksimipaine: 210 bar
- Paineenrajoitin 150 bar (säädetty)

Öljysäiliö

- Säiliön tilavuus: 2 litraa

Hydrox-malli	Oletuskäyttöaika 0–100 % (s)
Hydrox 035BP	23
Hydrox 2	65
Hydrox 4	150
Hydrox 8	271
Hydrox 16	504
Hydrox 32	579
Hydrox 64	608

Malli	Tilavuusvirta	Tuotenro
HCU Remote	0,1 – 1,26 l/min	812100

Optiot	Tuotenro
Hydrox Control Unit (HCU) Remote – Lukittava ulkokaappi	812010
Hydrox Control Unit (HCU) Remote – Analoginen painemittaus	812011
Hydrox Control Unit (HCU) Remote – Langaton etäohjaus	812012
Hydrox Control Unit (HCU) Remote – Kuudelle venttiilille	812013
Hydrox Control Unit (HCU) Remote – Kahdelle venttiilille	812014
Hydrox Control Unit (HCU) Remote – Jäähdytys	812015

Ohjauslohko

Ohjausventtiilit: 2–6 kpl
Maksimipaine: 210 bar
Kolme venttiilin asentoa (auki - neutraali - kiinni)

Painemittari

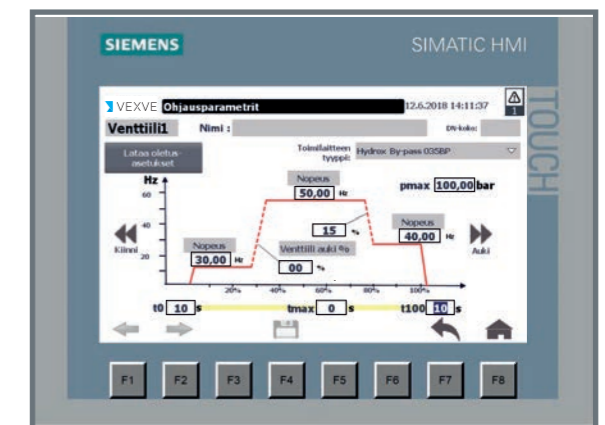
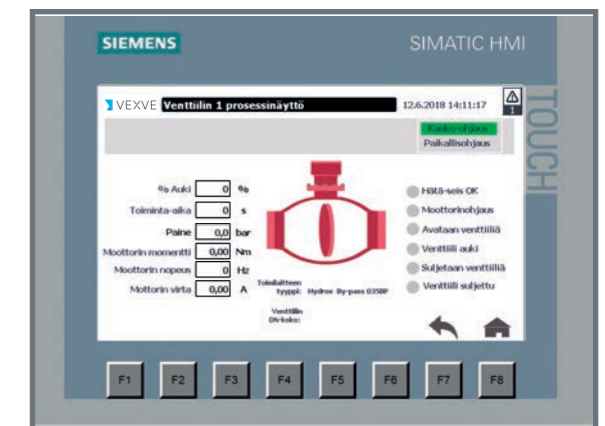
Alue: 0...250 bar

Sähkökaappi

- Paikallis- ja etäkäyttökytkin, turvakytkin
- Ohjauspaneeli
- Yhteiset käyttöpainikkeet: auki, kiinni, pysäytys ja hätäpysäytys

Ohjauspaneeli

- Koko: 7" Simatic
- Venttiilin toiminnallinen kalibrointi-ikkuna
- Venttiilin asennonosoitus: Jatkuva asento 0-100% auki sekä päätyasennot
- Hälytykset: Aktiiviset ja vanhat
- Diagnostiikka ja käyttäjäasetukset



Hydrox-lisävarusteet

	Tuotenumero	Tuotenimi
	830002	Hydrox -kannettava sähköhydraulinen pumppu 0,57 l/min ja kotelo
	830003	Hydrox -kannettava sähköhydraulinen pumppu 1,35 l/min ja kotelo
	830004	Hydrox -sähköhydraulinen pumppu (0,57 l/min) HCU Manual/Manual+ ohjauskaappeihin
	830005	Hydrox -sähköhydraulinen pumppu (1,35 l/min) HCU Manual/Manual+ ohjauskaappeihin
	820000	Hydrox-asentolähetin HCU Manual
	820001	Hydrox-asentolähetin HCU Remote
	821000	Hydrox-anturikaapeli HCU Manual
	821100	Hydrox-anturikaapeli HCU Remote
	840000	Hydrox-hydrauliletku
	812500	HCU Remote maanpäällinen jalusta
	812501	HCU Remote upotettava jalusta
	812502	HCU Manual upotettava jalusta

Vexve – Inspired by your flow

Vexve on maailman johtava kaukoenergian venttiiliratkaisujen toimittaja. Vaativiin soveluksiin kehitettyjä Vexven venttiili- ja säädintuotteita sekä hydraulisen ohjauksen ratkaisuja käytetään kaukoenergiaverkoissa, voimalaitoksissa sekä kaikenkokoisten rakennusten lämmitys- ja jäähdytysjärjestelmissä.

Visiomme on olla asiakkaillemme sitoutunut ja vastuullinen teknologiakumppani lämmitykseen ja jäähdytykseen. Yhdessä luomme innovatiivisia ja tehokkaita energiainfrastruktuureja kestävästä kehityksestä tukeville älykaupungeille.

Vexven ammattitaitoinen henkilöstö valmistaa tuotteet korkeasti automatisoiduilla tuotantolinjoilla ja nykyaikaisilla laitteilla tehtaillamme Laitilassa ja Sastamalassa. Tuotantomenetelmät ja tuotteet vastaavat toimialaa koskevia laatukriteereitä

ja standardeja, kuten: EN 488, PED, ja GOST. Asiakaskokemuksen laatu on meille sydämen asia.

Liiketoimintamme on ISO 9001 ja ISO 14001 -sertifioitua. Vastuullisena yhtiönä toimimme ISO 26000 -standardin mukaisesti.

Vexve on osa Vexve Armatury Groupia, joka on Euroopan johtava venttiiliratkaisujen tarjoaja energiasektorille.



INSPIRED BY YOUR FLOW



Vexve Oy
Pajakatu 11
38200 Sastamala
Finland

Riihenkalliontie 10
23800 Laitila
Finland

tel. +358 10 734 0800
vexve.customer@vexve.com

www.vexve.com