

TERMOVAR Latauspaketti

Linkki bioenergiakattilan ja varaajan väliin

TERMOVAR Latauspaketti on tehtaalla esikoottu ja testattu automaattinen termisesti toimiva latausjärjestelmä joka on tarkoitettu käytettäväksi kiinteän polttoaineen kattilan ja varaajan välillä, kun lämpimän käyttöveden ja lämmitysenergian kulutukset ovat varaajasta.

TERMOVAR Latauspaketti varmistaa kattilan paluuveden minimilämpötilan, parantaen kattilan hyötysuhdetta, estäen pikeentymistä ja näin ollen pidentäen huomattavasti kattilan elinikää.

TERMOVAR ehkäisee haitalliset lämpöshokit, joita syntyy kylmän veden syöksyessä kuumaan kattilaan.

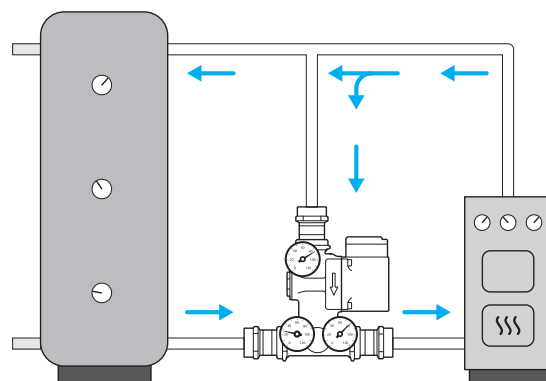
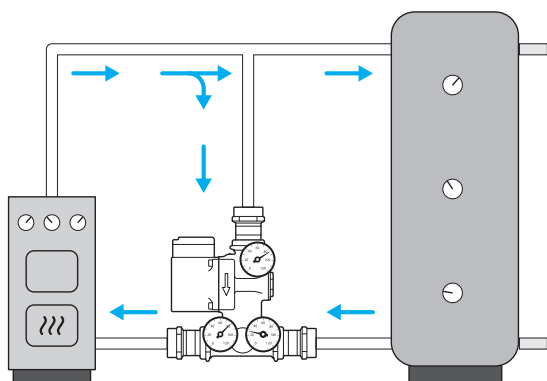
TERMOVAR takaa tehokkaan palamisen korkealla hyötysuhteella ja on täten oleellinen osa kiinteän polttoaineen kattila- ja varaajajärjestelmiä.



TERMOVAR Latauspaketilla on useita etuja:

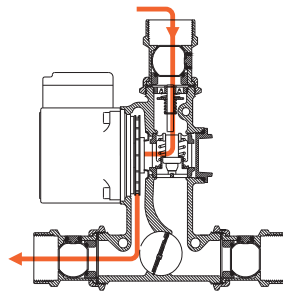
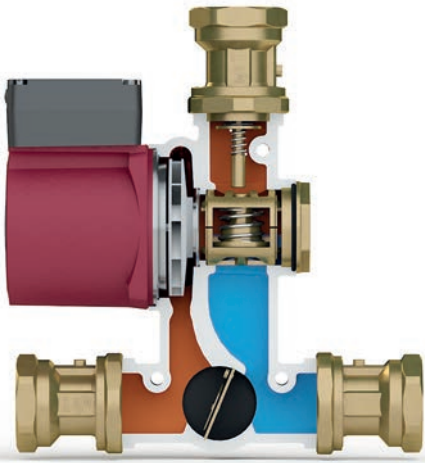
Esi-asennettu ja testattu paketti säästää asennusaikaa ja takaa ongelmavapaan asennuksen.

Vasen- tai oikeakätisessä asennuksessa tarvitsee vain siirtää mittarit puolelta toiselle.



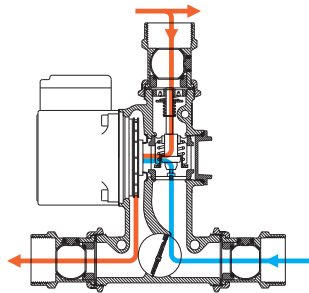
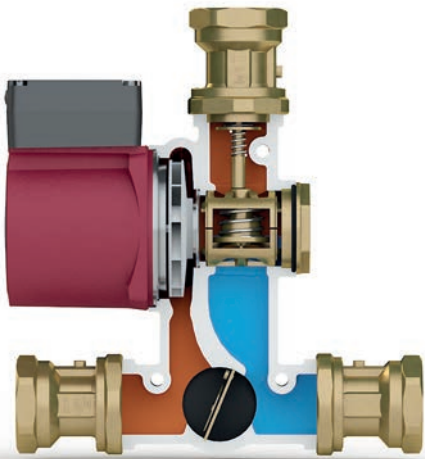
Polton alettua, ennen lataamista on lämmitysvaihe

Terminen elementti pysyy kiinni, kunnes elementin avautumislämpötila on saavutettu.



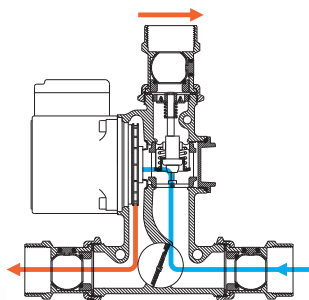
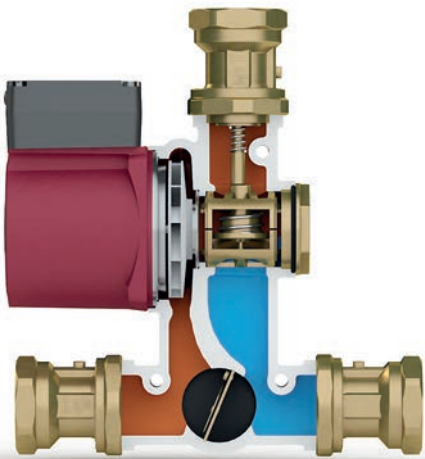
Latauspaketti takaa tasaisen latauslämpötilan varaajaan sekä paluuveden lämpötilan kattilaan

Terminen elementti on sijoitettu kattilalta tulevan kuuman veden tulon. Tämä tarkoittaa, että kattilan tuottama teho säätelee elementin avautumaa. Yleisimmin käytetty elementin avautumislämpötila on 72°C. 25 kW kattilateholla latauslämpötila on 78°C ja kattilan paluuveden lämpötila on 68°C. 50kW kattilateholla latauslämpötila on 80°C ja kattilan paluuveden lämpötila on 60°C.



Älykäs säätö- ja sulkuventtiili takaa maksimaalisen varaajan latautumisen

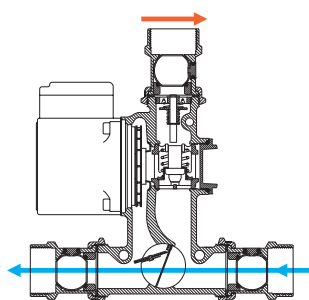
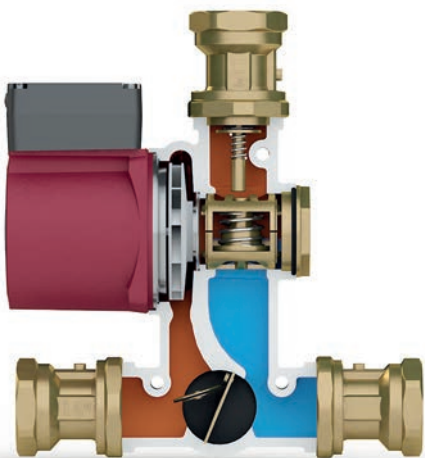
Terminen elementti on sijoitettu niin, että se voi avautua 50 % vaikuttamatta säätö- ja sulkuventtiiliin. Kun varaajan alaosan lämpötila alkaa nousta, elementti aukeaa enemmän ja saavuttaa lopulta 100 % auki asennon. Ollessaan 50 % ja 100 % avautuman välissä, terminen elementti säätelee ja lopulta sulkee myös säätö- ja sulkuventtiiliin. Suljettu-asennossa koko pumpun kapasiteetti käytetään varaajan lataamiseen.



Automaattinen vapaakierto, kun pumppu ei ole käynnissä

Vapaakiertoventtiili on valmistettu luotettavasta Viton-kumista. Se avautuu herkästi vapaakiertoa varten ja sillä on kolme tärkeää toimintoa:

- Sähkökatkon sattuessa vapaakierto kattilasta varaajaan ehkäisee kattilan kiehumista
- Polton loputtua ja pumpun pysähtyttyä kattilan jälkilämpö saadaan talteen vapaakierto-toiminnon avulla
- Kattilan ollessa kylmempi kuin varaaja, estetään vapaakierto varaajasta kattilaan

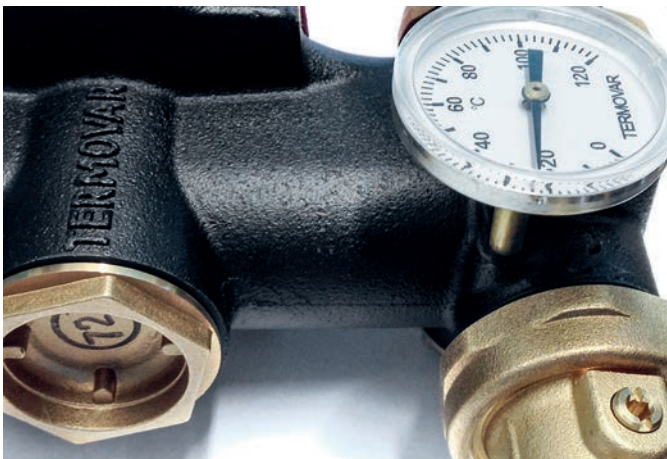


TERMOVAR on erittäin helppo huollettava; kaikki osat ovat huollettavissa ilman järjestelmän tyhjentämistä

Terminen elementti, vapaakiertoventtiili ja pumppu ovat helposti huollettavissa molemmilta puolilta ja kaikissa asennusasennoissa.

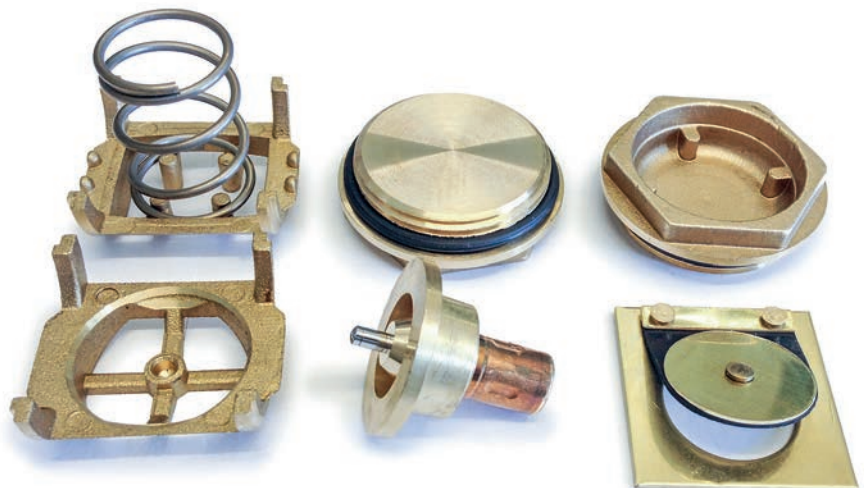


Korkealaatuinen, muotoiltu valurauta runko



Erittäin korkealaatuiset sisäiset osat

Latauspaketin sisäiset osat ovat korkealaatuisia ja ne on pääsääntöisesti valmistettu messingistä. Korkkien tiivistämateriaalina on EPDM. Vapaakiertoventtiilin tiiviste on korkealaatuista Viton-kumia. Jousi on korkealaatuista RST-jousiterästä.



Uudistuneet sulkuyhdistäjät

Sulkuyhdistäjät on uudistettu, laadukas rakenne ehkäisee tehokkaasti karavuotoja. Saatavilla ovat koot DN25, DN32 ja 28mm.



Karassa on kaksi korkealaatuista EPDM O-rengasta



Umpinainen pallo ja korkealaatuiset EPDM tiivisteet estävät jatkuvan paineen vaikutuksen karaan, oli venttiili auki tai kiinni. Tämä vähentää entisestään karavuodon mahdollisuutta.

Saatavilla korkealuokkaisilla GRUNDFOS pumpuilla

UPS2 40/60

- EuP2015 ready
- Maksimi tehonkulutus 48W @ 2500 l/h
- Kaikkiin TERMOVAR latauspaketteihin joita on valmistettu jo vuodesta 1994 alkaen, voidaan vaihtaa Grundfos UPS2 pumpun moottoriosia



UPS0 15-65 CIL2

- Maksimi tehonkulutus 95W @ 2500 l/h
- **Huom!** Emme valmista latauspaketteja UPS0 pumpulla 1.8.2015 jälkeen myytäväksi EU-alueella, EuP2015 direktiivin mukaisesti.





DN25



DN32



CU28 mm

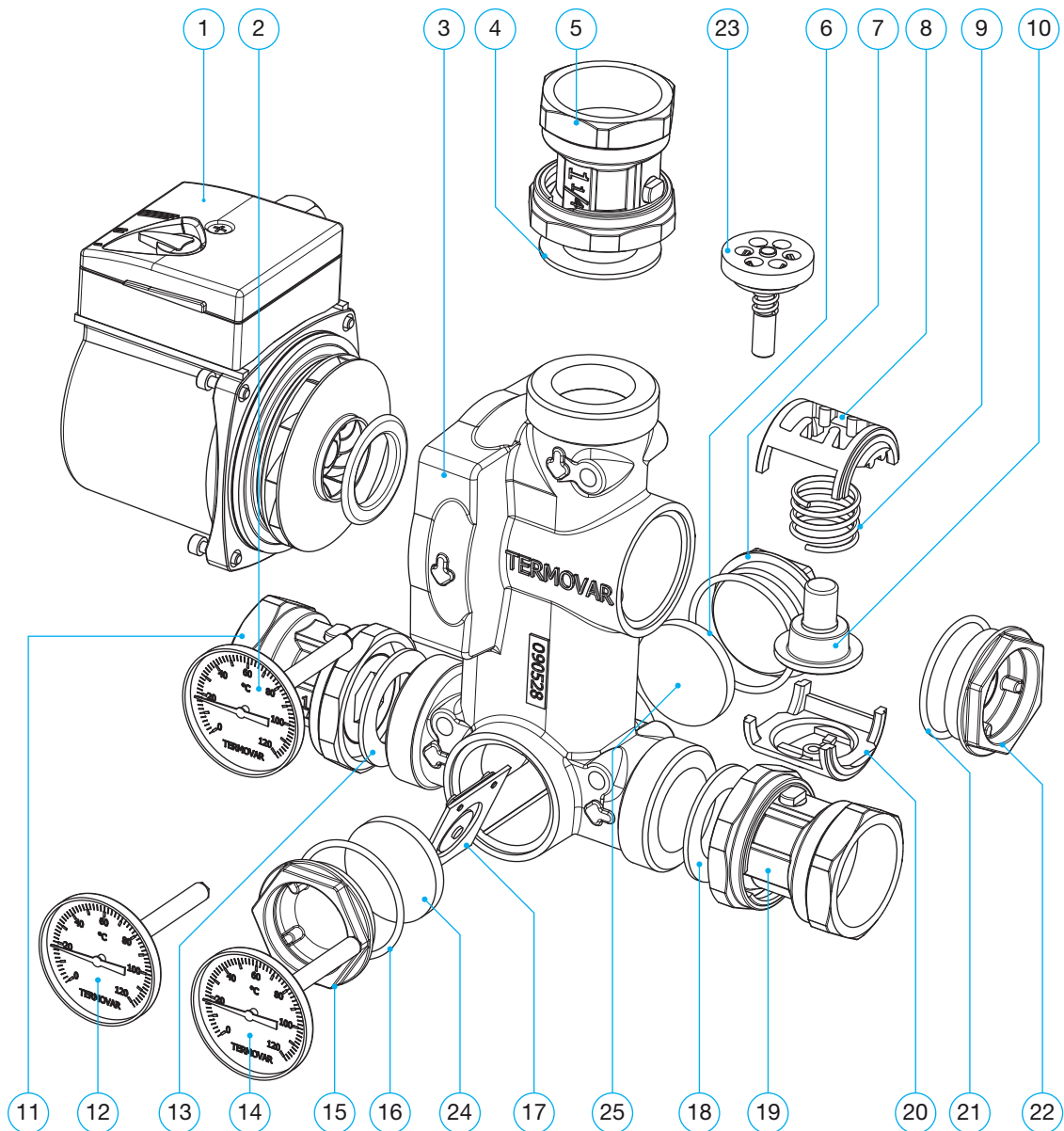
TERMOVAR toimitussisältö

- Terminen latausventtiili
- Vapaakiertoventtiili
- Latauspumppu
- Kolme lämpömittaria
- Kolme sulkuyhdettä
- EPP eriste

Tekniset tiedot:

Jännite	230 VAC 50/60 Hz
Tehonkulutus	7–48W UPS2 // 65–95W UPSO 15–65
Max. kattila teho	65 kW (Riippuen termostaatin lämpötilasta)
Max. käyttölämpötila	110°C
Max. järjestelmän paine	0,6 MPa (6 bar)
Avautumislämpötilat	45°C, 49°C, 55°C, 61°C, 66°C, 72°C tai 80°C kiinteät
Latauspumppu	Grundfos UPS2 40/60 // Grundfos UPSO 15–65
Yhteet	Rp 1", Rp 1¼" tai 28 mm
Runko	Valurautaa
Mitat	210 x 210 x 110 mm
Paino	5.0 kg

TERMOVAR Latauspaketin varaosaluettelo



Osa nro:	Vexve koodi:	Osan nimi:
1	1920809	Grundfos UPSO 15-65 CIL2
1	1920815	Grundfos UPS2 40/60 (EuP2015)
2, 12, 14	1920623	Lämpömittari 51 x 7 mm
3	1920784	Termovar runko 45°C
3	1920785	Termovar runko 55°C
3	1920786	Termovar runko 61°C
3	1920787	Termovar runko 72°C
3	1920788	Termovar runko 80 °C
4, 13, 18	1920476	EPDM tasotiiviste 44 x 32 x 2 mm
5, 11, 19	1920625	Sulkuyhde Rp 1½" x 1"
5, 11, 19	1920626	Sulkuyhde Rp 1½" x 1¼"
5, 11, 19	1920627	Sulkuyhde Rp 1½" x 28 mm

Osa nro:	Vexve koodi:	Osan nimi:
6, 16, 21	1920629	O-renkas EPDM Ø 36,2mm x 3mm
7, 15, 22	1920215	Messinki korkki G 1¼"
8, 9, 20	1920070	Termostaatin jousi
10	1920061	Termostaatti 45° (9311)
10	1920062	Termostaatti 55° (8749)
10	1920063	Termostaatti 61° (8743)
10	1920064	Termostaatti 72° (8719)
10	1920065	Termostaatti 80° (1459)
17	1920076	Vapaakierto venttiili
17	1920811	Vapaakierron estoläppä
23	1920219	Säätö- ja sulkuventtiili
24, 25	1920426	EPDM tiiviste Ø 40mm x 5mm

TERMOVAR Latauspaketin yleisimmät varaosat



1920061	Termostaatti 45°C
1920062	Termostaatti 55°C
1920063	Termostaatti 61°C
1920064	Termostaatti 72°C
1920065	Termostaatti 80°C



1920076 Vara-vapaakiertoventtiili



1920811 Vapaakierron estosarja

Tilausnumerot

1400200	TERMOVAR 25 55 °C, EPP, Grundfos UPS2 40/60
1400201	TERMOVAR 32 55 °C, EPP, Grundfos UPS2 40/60
1400202	TERMOVAR 28 55 °C, EPP, Grundfos UPS2 40/60
1400210	TERMOVAR 25 61 °C, EPP, Grundfos UPS2 40/60
1400211	TERMOVAR 32 61 °C, EPP, Grundfos UPS2 40/60
1400212	TERMOVAR 28 61 °C, EPP, Grundfos UPS2 40/60
1400220	TERMOVAR 25 72 °C, EPP, Grundfos UPS2 40/60
1400221	TERMOVAR 32 72 °C, EPP, Grundfos UPS2 40/60
1400222	TERMOVAR 28 72 °C, EPP, Grundfos UPS2 40/60