

Hydrox™

Vexves Hydrox™ hydrauliska ställdon är lämpade även för de mest krävande installationsplatser och förhållanden. Ställdonen är speciellt utformade för tillämpningar inom fjärrvärme och fjärrkyla, och för att användas tillsammans med Vexves omfattande sortiment av kul- och vridspjällsventiler. Hydrox hydrauliska ställdon är den perfekta lösningen för installation under jord, och ger enkel och tillförlitlig drift med maximal säkerhet vid alla tillfällen.

Material

Hus:	Hydrox 2: EN S355 Hydrox 4 - 64: EN-GJS-400-15
Fläns	EN S355
Indikatoraxel:	AISI 316L
Utgående axel:	42CrMo4
Tätningar:	NBR
Rekommenderad hydraulvätska:	· Neste Hydraul 46 SUPER · Neste Biohydraul SE 46 eller motsvarande

Egenskaper

Vridmoment:	Från 2 000 Nm upp till 64 000 Nm
Rekommenderat tryck:	30–200 bar
Omgivningstemperatur:	-25 °C till +80 °C
Rotationsvinkel:	91°
IP-kapslingsklass:	IP68
Korrosionsbeständighetsklass:	C4

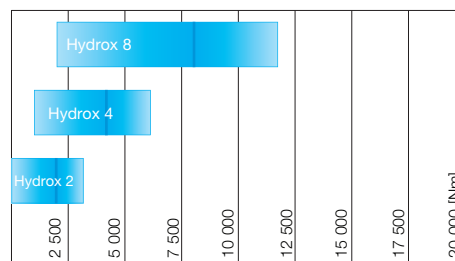
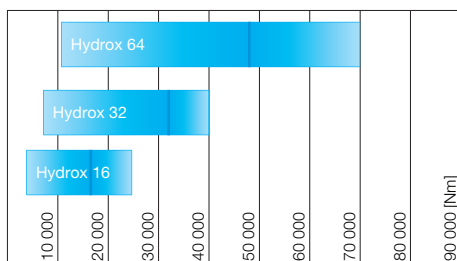
Valbar utrustning:

- Lägesgivare/lägesindikator (lågspänning)
- Anslutningsplint



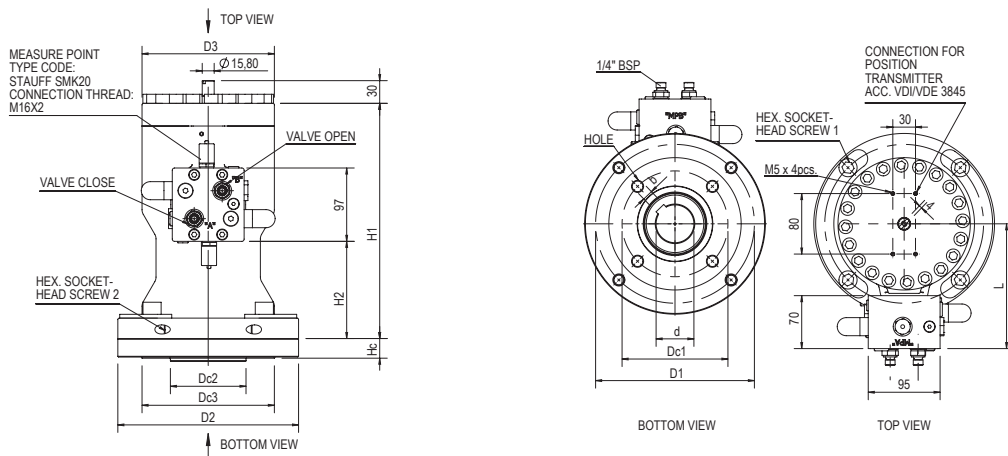
Ett hydrauliskt styrblock säkerställer att hydraultrycket i ställdonet hålls kvar i händelse av skador på hydraulledningar. Det används också till att justera hydraultryck för individuella ställdon.

Rekommenderat vridmoment



Vridmoment [Nm]

Villkor för val av ställdon: nominellt vridmoment så nära ventilens vridmoment som möjligt.



Modell	D1	D2	D3	H1	H2	L	Oljevolym [l]	Sexkantshålskrav 1	Sexkantshålskrav 2	Torrsvikt [kg]
Hydrox 2	180	209	150	270	140	141	0.35	4 x M16	2 x M12	43
Hydrox 4	210	239	175	311	129	165	0.8	4 x M16	2 x M12	65
Hydrox 8	298	350	220	312	116	184	1.45	6 x M20	2 x M12	115
Hydrox 16	375	415	300	406	179	224	3.1	7 x M20	2 x M12	240
Hydrox 32	450	510	355	462	220	251	4.9	7 x M30	2 x M16	395
Hydrox 64	515	580	420	520	242	284	8.75	6 x M36	2 x M16	590

Modell	Produktnummer	Jämförbara ventiler											Maximal spindelhöjd
		Vridspjällsventiler	Kulventiler reducerat genomlopp	Kulventiler fullt genomlopp	d	b	ISO 5211	Hål	Dc1	Dc2	Dc3	Hc	
Hydrox 2	80100210020		DN 125, DN 150	DN 100, DN 125	A20	-	F10	4 x M10	102	70	125	25	80
	80100212035		DN 200	DN 150	35	10	F12	4 x M12	125	85	150	25	80
	80100214035	DN 300, DN 350			35	10	F14	4 x M16	140	100	175	25	80
	80100214040		DN 250	DN 200	40	12	F14	4 x M16	140	100	175	25	80
Hydrox 4	80100414040	DN 400			40	12	F14	4 x M16	140	100	175	26	155
	80100416050		DN 300, DN 350	DN 250, DN 300	50	14	F16	4 x M20	165	130	210	32	95
	80100816050	DN 450, DN 500			50	14	F16	4 x M20	165	130	210	32	145
Hydrox 8	80100825070	DN 600			60	18	F25	8 x M16	254	200	300	32	145
	80100825070		DN 400	DN 350	70	20	F25	8 x M16	254	200	300	32	145
	80100830090		DN 500, DN 600	DN 400, DN 500	90	25	F30	8 x M20	298	230	350	32	145
	80101625070	DN 700			70	20	F25	8 x M16	254	200	300	35	210
Hydrox 16	80101630090	DN 750, DN 800			90	25	F30	8 x M20	298	230	415	35	210
	80101635100		DN 700	DN 600	100	28	F35	8 x M30	356	260	415	45	210
	80103235100	DN 900			100	28	F35	8 x M30	356	260	415	47	260
Hydrox 32	80103235120	DN 1000	DN 800	DN 700	120	32	F35	8 x M30	356	260	415	47	170
	80106435120	DN 1200			120	32	F35	8 x M30	356	260	415	55	285
Hydrox 64	80106440140	DN 1400		DN 800	140	36	F40	8 x M36	406	300	475	55	285