

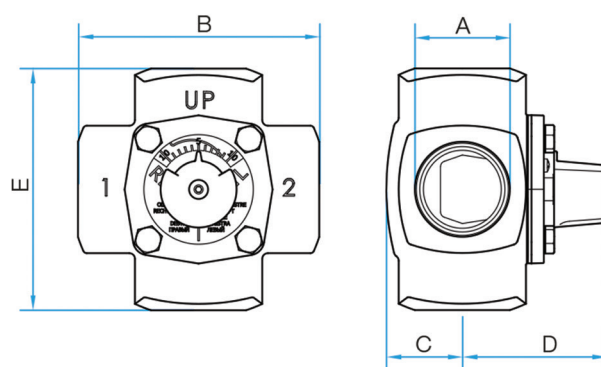
Vexve Termomix C

3-vägs blandningsventiler av gjutjärn

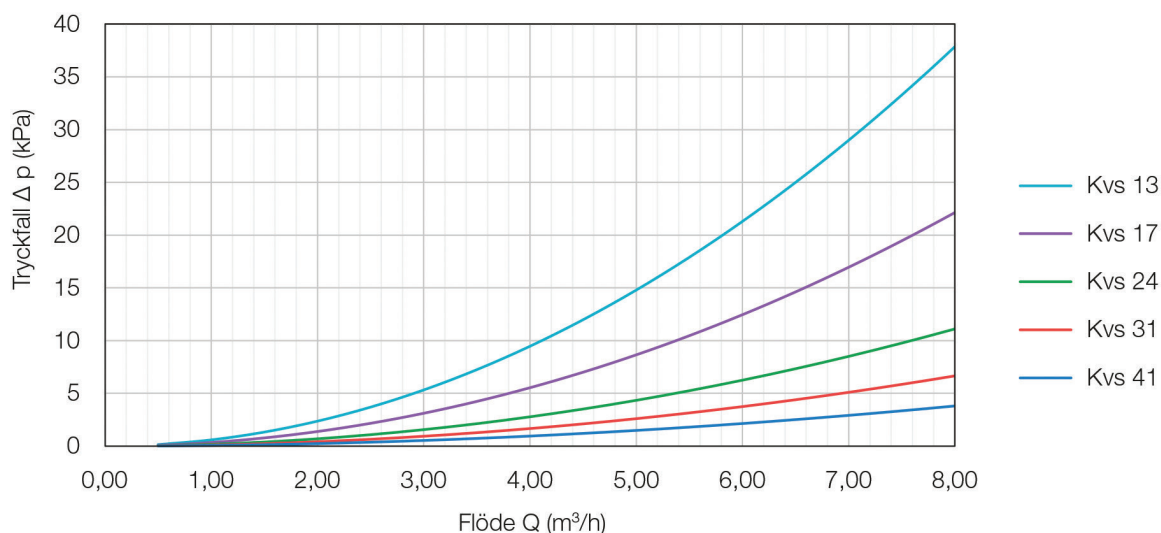
Funktion:	Kan användas som blandningsventil i uppvärmningssystem
Höger-/vänsterutförande:	Kan ändras utan verktyg – även under tryck
Anslutningskopplingar:	Invändig gänga DN 20, 25, 32 och 40
Motorisering:	Standard 4-punktsfäste
Kompatibla ställdon:	Exempelvis Belimo, Ouman, Seltron, Evenes, Automix, Vexve, ESBE
Underhåll:	Underhållsfri – O-ringar, spindel och stängare kan bytas

Tekniska egenskaper

Stomme:	Gjutjärn
Stängare och axel:	Mässing
Lock:	Aluminium
Handtag:	POM
O-ringar:	EPDM
Mellanmedium:	vatten, glykol
Maximalt arbetstryck:	10 bar
Maximal arbetstemperatur:	0 °C – +120 °C
Vridmoment:	< 1 Nm
Rotationsvinkel:	90 grader



Kurvor för ventilval



Vexve Termomix C

3-vägs blandningsventiler av gjutjärn

Invändig gänga

Beteckning	Produkt-nummer	LVI-nummer	RSK-nummer	EAN	Kvs	A	B mm	C mm	D mm	E mm	kg
Termomix C 20	1670000	4023082	4905080	641873 312420 9	13	20 - Rp ¾"	110	32	67	110	1,8
Termomix C 25	1670001	4023083	4905081	641873 312425 4	17	25 - Rp 1"	112	32	67	112	1,9
Termomix C 32	1670002	4023084	4905082	641873 312432 2	24	32 - Rp 1 ¼"	127	36	70	127	2,6
Termomix C 40	1670003	4023085	4905083	641873 312440 7	31	40 - Rp 1 ½"	127	40	73	127	3,1