

**VEXVE**

Mischventile



# Einsatzbeispiele für Mischventil AMV3 von Vexve:

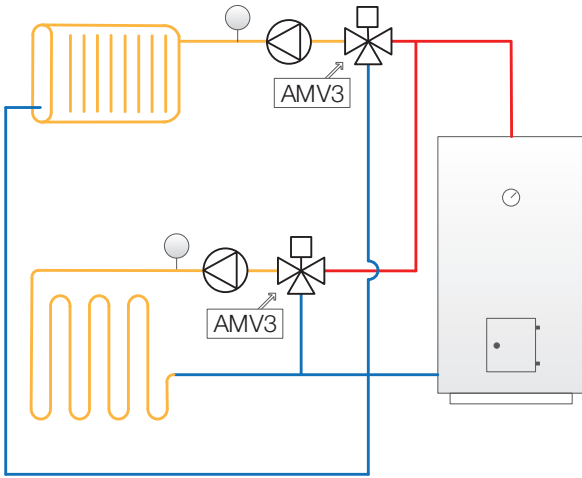


Abbildung 01.

Mischventil AMV3 für Fussboden- oder Zentralheizungen

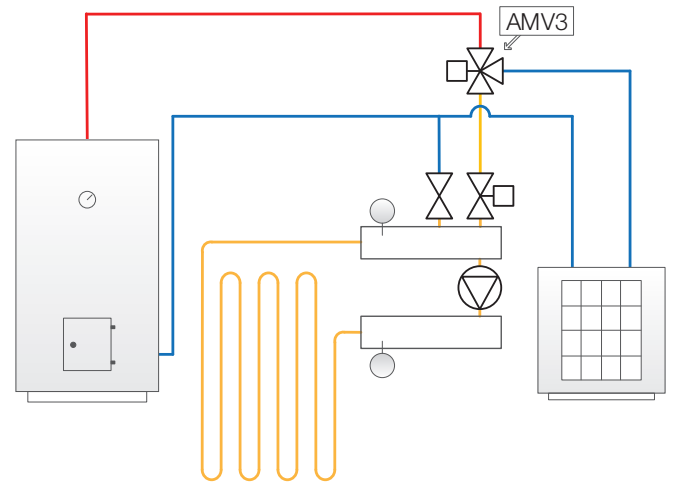


Abbildung 02.

Umschaltventil für Heizungs- oder Kühlsystemen

## Funktionsprinzip:

Position 1. - Zu	Position 2. - 1/4	Position 3. - 1/2	Position 4. - 3/4	Position 5. - Offen
<p><b>Position 1.</b> Rücklaufwasser im Heizkreislauf wird komplett in den Vorlauf gelenkt. Heizung ist zu.</p>	<p><b>Position 2.</b> Vorlaufwasser ist mit Wärmequellen- und Rücklaufwasser gemischt (~25 / 75 %)</p>	<p><b>Position 3.</b> Vorlaufwasser ist mit Wärmequellen- und Rücklaufwasser gemischt (~50 / 50 %)</p>	<p><b>Position 4.</b> Vorlaufwasser ist mit Wärmequellen- und Rücklaufwasser gemischt (~75 / 25 %)</p>	<p><b>Position 5.</b> Vorlaufwasser wird komplett aus der Wärmequelle gespeist. Rücklauf ist zu.</p>

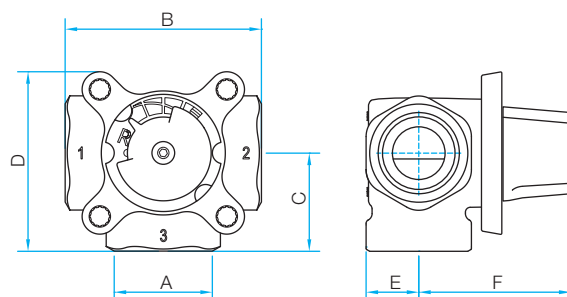
# Vexve AMV3

## Eigenschaften

Gehäuse:	DZR-Messing
Absperrorgan:	DZR-Messing
Abdeckung:	Forton
Griff:	POM
O-Ringe:	EPDM
Gewinde:	ISO 228/1
Drehwinkel:	90 Grad
Dichtheit:	< 0,1 %, 2 bar/ 90 °C
Drehmoment:	< 3 Nm
Medium:	Wasser, Glykol
Motorisierung:	Standard
Geeignete Antriebe:	Belimo, Ouman, Seltron, Evenes, Automix, Vexve
Drehrichtung:	kann - auch unter Druck - ohne Werkzeuge geändert werden
Wartung:	wartungsfrei, austauschbare O-Ringe

## Betriebsbedingungen

Max. Betriebsdruck:	10 bar
Max. Schließdruck:	4 bar
Betriebstemperatur:	-10 °C - +120 °C



## Innengewinde

Artikel	Produktnr.	SHK-Code	RSK	EAN	DN	Kv	A	B	C	D	E	F	kg
Vexve AMV 3101	153 0000	4023176	4905543	64158 4023176 9	15	0,6	Rp1/2"	72	36	62	17	60	0,5
Vexve AMV 3102	153 0005	4023177	4905544	64158 4023177 6	15	1,0	Rp1/2"	72	36	62	17	60	0,5
Vexve AMV 3103	153 0010	4023178	4905545	64158 4023178 3	15	1,6	Rp1/2"	72	36	62	17	60	0,5
Vexve AMV 3104	153 0015	4023179	4905546	64158 4023179 0	15	2,5	Rp1/2"	72	36	62	17	60	0,5
Vexve AMV 3111	153 0020	4023180	4905547	64158 4023180 6	20	4,0	Rp3/4"	72	36	62	18	60	0,5
Vexve AMV 3112	153 0025	4023181	4905548	64158 4023181 3	20	6,3	Rp3/4"	72	36	62	18	60	0,5
Vexve AMV 3121	153 0030	4023182	4905549	64158 4023182 0	25	8,0	Rp1"	82	41	67	22	64	0,9
Vexve AMV 3122	153 0035	4023183	4905550	64158 4023183 7	25	12,0	Rp1"	82	41	67	22	64	0,9
Vexve AMV 3131	153 0040	4023184	4905551	64158 4023184 4	32	15,0	Rp1 1/4"	94	47	73	25	64	1,0

## Außengewinde

Artikel	Produktnr.	SHK-Code	RSK	EAN	DN	Kv	A	B	C	D	E	F	kg
Vexve AMV 3204	153 0045	4023185	4905552	6415840231851	20	2,5	G3/4"	72	36	62	17	60	0,5
Vexve AMV 3202	153 0046				20	6,3	G3/4"	72	36	62	17	60	0,5
Vexve AMV 3211	153 0050	4023186	4905553	6415840231868	25	4	G1"	72	36	62	18	60	0,5
Vexve AMV 3212	153 0055	4023187	4905554	6415840231875	25	6,3	G1"	72	36	62	18	60	0,5
Vexve AMV 3221	153 0060	4023188	4905555	6415840231882	32	8	G1 1/4"	82	41	67	22	64	0,9
Vexve AMV 3222	153 0065	4023189	4905556	6415840231899	32	12	G1 1/4"	82	41	67	22	64	0,9
Vexve AMV 3231	154 0070	4023190	4905557	6415840231905	40	15	G1 1/2"	94	47	73	25	64	1,0

## Cu-Anschlüsse

Artikel	Produktnr.	SHK-Code	RSK	EAN	DN	Kv	A	B	C	D	E	F	kg
Vexve AMV 3304	153 0048	4023015		6415840230151	20	2,5	22mm	72	36	62	17	60	0,6
Vexve AMV 3326	153 0049				20	6,3	22mm	72	36	62	17	60	0,6
Vexve AMV 3312	153 0058	4023016		6415840230168	25	6,3	28mm	72	36	62	18	60	0,8

# Einsatzbeispiel für Mischventil AMV4 von Vexve:

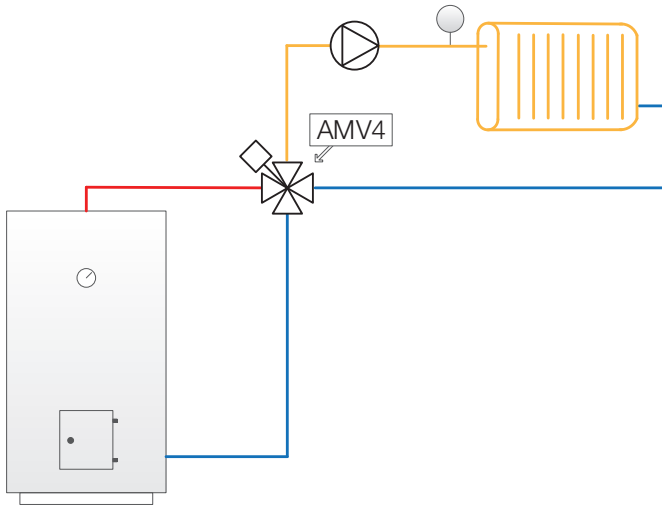


Abbildung 01.

Mischventil AMV4 für Fussboden- oder Zentralheizungen

## Funktionsprinzip:

Position 1. - Zu	Position 2. - 1/4	Position 3. - 1/2	Position 4. - 3/4	Position 5. - Offen
<p>Position 1.</p> <p>Rücklaufwasser im Heizkreislauf wird direkt zum Vorlauf gelenkt. Heizungswasser aus der Wärmequelle fließt wieder zum Rücklauf.</p>	<p>Position 2.</p> <p>Vorlaufwasser ist mit Wärmequellen- und Rücklaufwasser gemischt (~25 / 75 %)</p>	<p>Position 3.</p> <p>Vorlaufwasser ist mit Wärmequellen- und Rücklaufwasser gemischt (~50 / 50 %)</p>	<p>Position 4.</p> <p>Vorlaufwasser ist mit Wärmequellen- und Rücklaufwasser gemischt (~75 / 25 %)</p>	<p>Position 5.</p> <p>Vorlaufwasser wird komplett aus der Wärmequelle gespeist. Rücklaufwasser fließt direkt zum Rücklauf.</p>

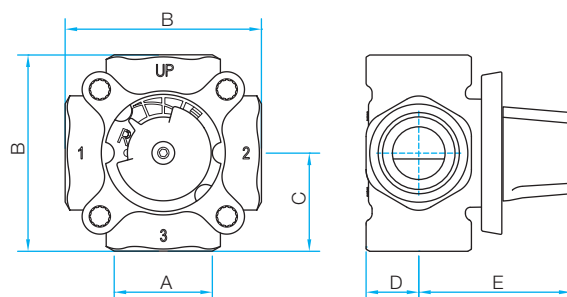
# Vexve AMV4

## Eigenschaften

Gehäuse:	DZR-Messing
Absperrorgan:	DZR-Messing
Abdeckung:	Forton
Griff:	POM
O-Ringe:	EPDM
Gewinde:	ISO 228/1
Drehwinkel:	90 Grad
Dichtheit:	< 0,1 %, 2 bar/ 90 °C
Drehmoment:	< 3 Nm
Medium:	Wasser, Glykol
Motorisierung:	Standard
Geeignete Antriebe:	Belimo, Ouman, Seltron, Evenes, Automix, Vexve
Drehrichtung:	kann - auch unter Druck - ohne Werkzeuge geändert werden
Wartung:	wartungsfrei, austauschbare O-Ringe

## Betriebsbedingungen

Max. Betriebsdruck:	10 bar
Max. Schließdruck:	4 bar
Betriebstemperatur:	-10 °C - +120 °C



## Innengewinde

Artikel	Produktnr.	SHK-Code	RSK	EAN	DN	Kv	A mm	B mm	C mm	D mm	E mm	kg
Vexve AMV 4101	154 0005	4023191	4905558	64158 4023191 2	15	2,5	Rp1/2"	72	36	17	60	0,5
Vexve AMV 4111	154 0010	4023192	4905559	64158 4023192 9	20	4,0	Rp3/4"	72	36	18	60	0,6
Vexve AMV 4112	154 0015	4023193	4905560	64158 4023193 6	20	6,3	Rp3/4"	72	36	18	60	0,6
Vexve AMV 4121	154 0020	4023194	4905561	64158 4023194 3	25	8,0	Rp1"	82	41	22	64	1,0
Vexve AMV 4122	154 0025	4023195	4905562	64158 4023195 0	25	12,0	Rp1"	82	41	22	64	1,0
Vexve AMV 4131	154 0030	4023196	4905563	64158 4023196 7	32	15,0	Rp1 1/4"	94	47	25	64	1,2

## Außengewinde

Artikel	Produktnr.	SHK-Code	RSK	EAN	DN	Kv	A mm	B mm	C mm	D mm	E mm	kg
Vexve AMV 4201	154 0035	4023197	4905564	6415840231974	20	2,5	G3/4"	72	36	17	60	0,5
Vexve AMV 4211	154 0040	4023198	4905565	6415840231981	25	4,0	G1"	72	36	18	60	0,6
Vexve AMV 4212	154 0045	4023199	4905566	6415840231998	25	6,3	G1"	72	36	18	60	0,6
Vexve AMV 4221	154 0050	4023200	4905567	6415840232001	32	8,0	G1 1/4"	82	41	22	64	1,0
Vexve AMV 4222	154 0055	4023201	4905568	6415840232018	32	12,3	G1 1/4"	82	41	22	64	1,0
Vexve AMV 4231	154 0060	4023202	4905569	6415840232025	40	15,0	G1 1/2"	94	47	25	64	1,2

## Cu-Anschlüsse

Artikel	Produktnr.	SHK-Code	RSK	EAN	DN	Kv	A mm	B mm	C mm	D mm	E mm	kg
Vexve AMV 4301	154 0038	4023017		6415840230175	20	2,5	22mm	72	36	17	60	0,6
Vexve AMV 4312	154 0048	4023018		6415840230182	25	6,3	28mm	72	36	18	60	0,8

# Einsatzbeispiele für Mischventil ABV4 von Vexve:

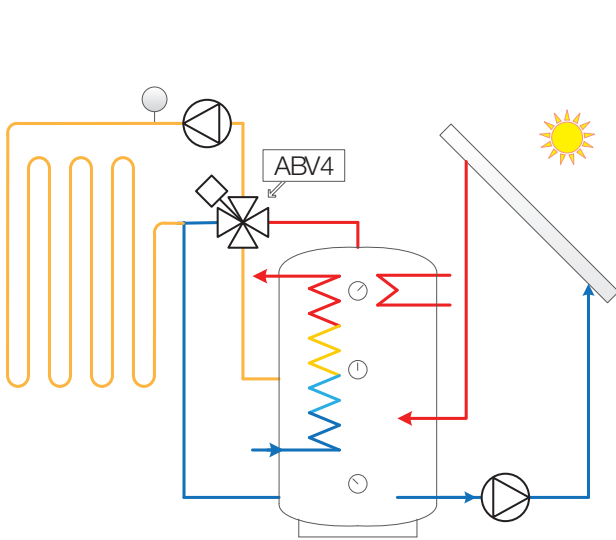


Abbildung 01.

In Fußboden- oder Zentralheizungen optimiert das Mischventil ABV4 die Wärmeschichtung im Speicher.

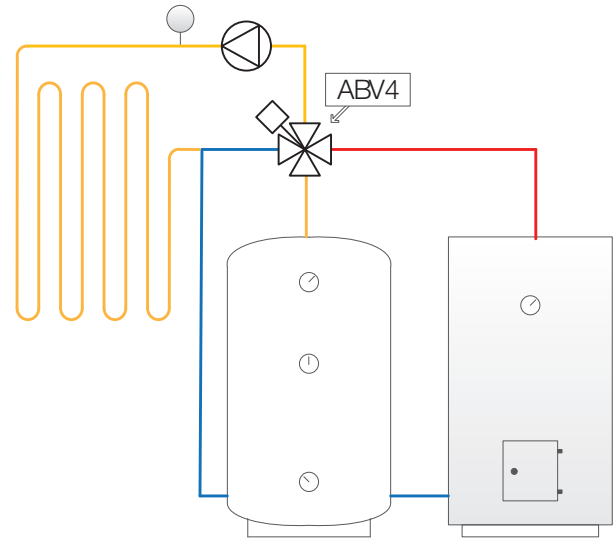


Abbildung 02.

In Fußboden- oder Zentralheizungen kombiniert das Mischventil ABV4 automatisch zwei unterschiedliche Wärmequellen.

## Funktionsprinzip:

Position 1. - Zu	Position 2. - 1/4	Position 3. - 1/2	Position 4. - 3/4	Position 5. - Offen
<p>Position 1.</p> <p>Rücklaufwasser aus Heizkreis wird komplett zum Vorlauf gelenkt. Wärmequelle 1 und 2 sind zu.</p>	<p>Position 2.</p> <p>Vorlaufwasser ist mit Wärmequelle 1 und Rücklaufwasser gemischt (~50 / 50%). Wärmequelle 2 ist zu.</p>	<p>Position 3.</p> <p>Heizungswasser von Wärmequelle 1 wird direkt zum Vorlauf gelenkt. Rücklauf und Wärmequelle 2 sind zu.</p>	<p>Position 4.</p> <p>Vorlaufwasser ist mit Wärmequelle 1 und Wärmequelle 2 gemischt (~50 / 50%). Rücklauf ist zu.</p>	<p>Position 5.</p> <p>Heizungswasser von Wärmequelle 2 wird komplett zum Vorlauf gelenkt. Rücklauf und Wärmequelle 1 sind zu.</p>

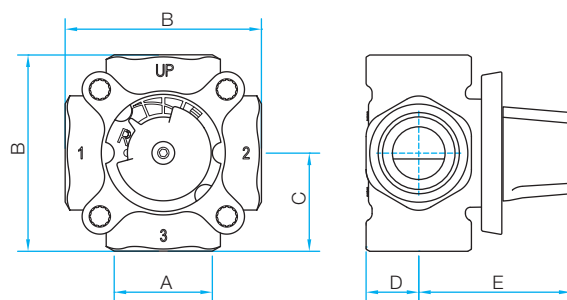
# Vexve ABV4

## Eigenschaften

Gehäuse:	DZR-Messing
Absperrorgan:	DZR-Messing
Abdeckung:	Forton
Griff:	POM
O-Ringe:	EPDM
Gewinde:	ISO 228/1
Drehwinkel:	90 Grad
Dichtheit:	< 0,1 %, 2 bar/ 90 °C
Drehmoment:	< 3 Nm
Medium:	Wasser, Glykol
Motorisierung:	Standard
Geeignete Antriebe:	Belimo, Ouman, Seltron, Evenes, Automix, Vexve
Drehrichtung:	kann - auch unter Druck - ohne Werkzeuge geändert werden
Wartung:	wartungsfrei, austauschbare O-Ringe

## Betriebsbedingungen

Max. Betriebsdruck:	10 bar
Max. Schließdruck:	4 bar
Betriebstemperatur:	-10 °C - +120 °C



## Innengewinde

Artikel	Produktnr.	SHK-Code	RSK	EAN	Kv	DN	A	B	C	D	E	kg
ABV 4101	1550005	4023059	-	64158 4023059 5	2.5	15	Rp1/2"	72	36	17	60	0.5
ABV 4103	1550015	4023061	-	64158 4023061 8	6.3	15	Rp1/2"	72	36	17	60	0.5
ABV 4110	1550020	4023062	-	64158 4023062 5	2.5	20	Rp3/4"	72	36	18	60	0.6
ABV 4112	1550030	4023064	-	64158 4023064 9	6.3	20	Rp3/4"	72	36	18	60	0.6
ABV 4121	1550035	4023065	-	64158 4023065 6	8	25	Rp1"	82	41	22	64	1.0
ABV 4122	1550040	4023066	-	64158 4023066 3	12	25	Rp1"	82	41	22	64	1.0
ABV 4130	1550045	4023067	-	64158 4023067 0	12	32	Rp1 1/4"	94	47	22	64	1.2

## Außengewinde

Artikel	Produktnr.	SHK-Code	RSK	EAN	Kv	DN	A	B	C	D	E	kg
ABV 4201	1550065	4023087	-	64158 4023087 8	2.5	20	G3/4"	72	36	17	60	0,5
ABV 4203	1550075	4023089	-	64158 4023089 2	6.3	20	G3/4"	72	36	17	60	0,5
ABV 4210	1550080	4023090	-	64158 4023090 8	2.5	25	G1"	72	36	18	60	0,6
ABV 4212	1550090	4023092	-	64158 4023092 2	6.3	25	G1"	72	36	18	60	0,6
ABV 4221	1550095	4023093	-	64158 4023093 9	8	32	G1 1/4"	82	41	22	64	1,0
ABV 4222	1550100	4023094	-	64158 4023094 6	12	32	G1 1/4"	82	41	22	64	1,0
ABV 4230	1550115	4023095	-	64158 4023095 3	12	40	G1 1/2"	94	47	22	64	1,2

## Cu-Anschlüsse

Artikel	Produktnr.	SHK-Code	RSK	EAN	Kv	DN	A	B	C	D	E	kg
ABV 4321	1550130	4023025	-	64158 4023025 0	2.5	20	22mm	105	52.5	17	60	0,8
ABV 4323	1550140	4023027	-	64158 4023027 4	6.3	20	22mm	105	52.5	17	60	0,8
ABV 4330	1550145	4023028	-	64158 4023028 1	2.5	25	28mm	109	54.5	19	60	1,0
ABV 4332	1550155	4023030	-	64158 4023030 4	6.3	25	28mm	109	54.5	19	60	1,0

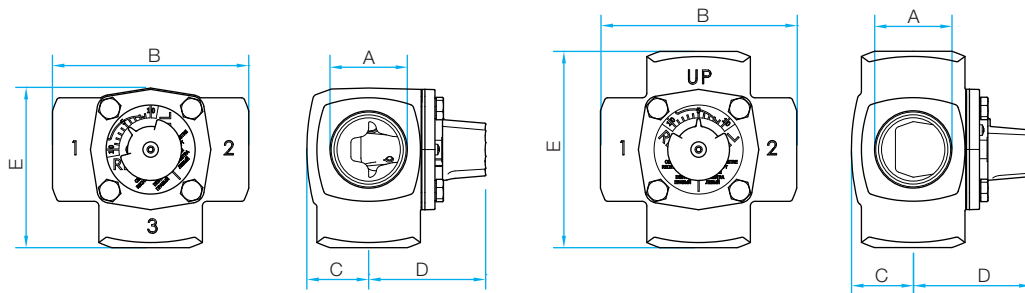
# Termomix D, Termomix C

## Eigenschaften

Gehäuse:	Gusseisen
Schieber:	Messing
Abdeckung:	Aluminium
Welle:	Messing
Wellendichtung (zwei O-Ringe):	EPDM
Drehwinkel:	90 Grad
Drehmoment:	D: 0,2 Nm, C: 0,1 Nm
Motorisierung:	Standard
Geeignete Antriebe:	Belimo, Ouman, Seltron Evenes, Automix, Vexve

## Betriebsbedingungen

Max. Betriebsdruck:	1,0 MPa (10 bar)
Max. Betriebstemperatur:	110 °C



## Termomix D, DN20-50

Artikel	Produktnr.	SHK-Code	RSK	EAN	Kv	A	B	C	D	E	kg
Termomix D 20	1660000	4023072	4905075	641873 312320 2	13	20 - Rp ¾"	110	32	67	92	1,7
Termomix D 25	1660002	4023073	4905076	641873 312325 7	17	25 - Rp 1"	112	32	67	94	1,8
Termomix D 32	1660004	4023074	4905077	641873 312332 5	24	32 - Rp 1 ¼"	127	36	70	100	2,4
Termomix D 40	1660006	4023075	4905078	641873 312340 0	31	40 - Rp 1 ½"	127	40	73	101	2,7
Termomix D 50	1660008	4023076	4905079	641873 312350 9	41	50 - Rp 2"	135	48	80	105	4,1

## Termomix C, DN20-50

Artikel	Produktnr.	SHK-Code	RSK	EAN	Kv	A	B	C	D	E	kg
Termomix C 20	1670000	4023082	4905080	641873 312420 9	13	20 - Rp ¾"	110	32	67	110	1,8
Termomix C 25	1670001	4023083	4905081	641873 312425 4	17	25 - Rp 1"	112	32	67	112	1,9
Termomix C 32	1670002	4023084	4905082	641873 312432 2	24	32 - Rp 1 ¼"	127	36	70	127	2,6
Termomix C 40	1670003	4023085	4905083	641873 312440 7	31	40 - Rp 1 ½"	127	40	73	127	3,1
Termomix C 50	1670004	4023086	4905084	641873 312450 6	41	50 - Rp 2"	135	48	80	135	4,6



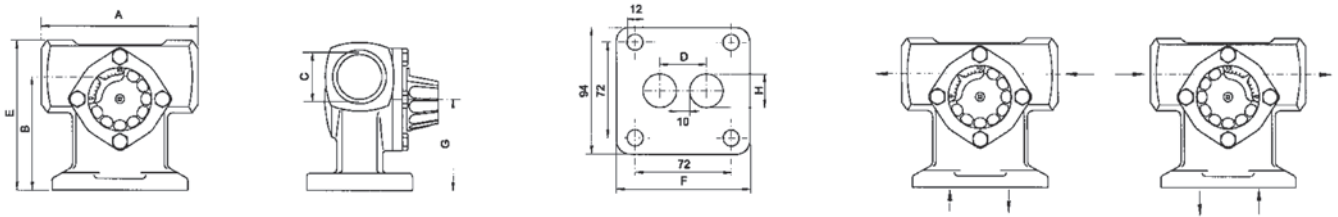
# Termomix A

## Eigenschaften

Gehäuse:	Gusseisen
Schieber:	Messing
Abdeckung:	Aluminium
Welle:	Messing
Wellendichtung (zwei O-Ringe):	EPDM
Drehwinkel:	90 Grad
Drehmoment:	0,1 Nm
Automatisierung:	Das Ventil kann einfach motorisiert werden
Geeignete Antriebe:	Belimo, Ouman, Seltron Evenes, Automix, Vexve

## Betriebsbedingungen

Max. Betriebsdruck:	0.6 MPa (6 bar)
Max. Betriebstemperatur:	110 °C



## Gusseisen

Artikel	Produktnr.	SHK-Code	RSK	EAN	Kv	A	B	C	D	E	F	G	kg
TERMOMIX A 20 S R ¾"	1640012	4023142	4905072	6418733122205	13	84	74	20 Rp ¾"	30	115	67	62	2,4
TERMOMIX A 25 S R 1"	1640014	4023143	4905073	6418733122250	17	117	74	25 Rp 1"	30	117	67	62	2,8
TERMOMIX A 32 S R 1 ¼"	1640016	4023144	4905074	6418733122328	24	117	74	32 Rp 1 ¼"	30	132	67	62	3,5

# Vexve Mischventile



Vexve AMV3



Vexve AMV4



Vexve ABV4



Termomix D

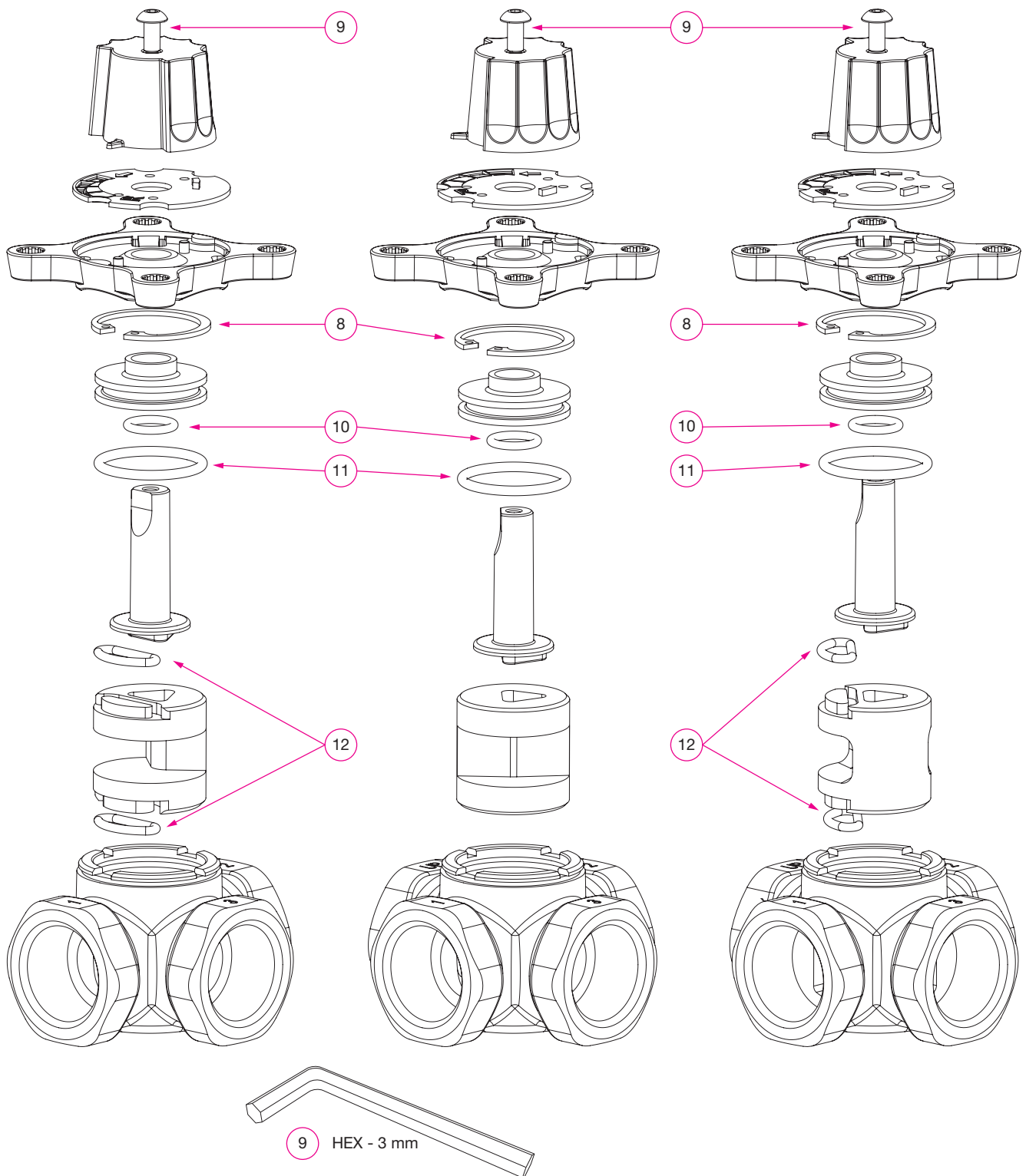


Termomix C

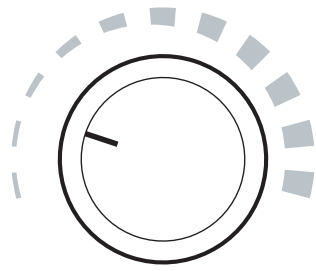


Termomix A

# Vexve AMV3 / AMV4 / ABV4 Konstruktion



	DN 15-20		DN 25-32	
	AMV3 / ABV4	AMV4	AMV3 / ABV4	AMV4
8	DIN 472 26 X 1,2	DIN 472 26 X 1,2	DIN 472 35 X 1,5	DIN 472 35 X 1,5
9	Hexagon M5 X 10 ISO 7380	Hexagon M5 X 10 ISO 7380	Hexagon M5 X 10 ISO 7380	Hexagon M5 X 10 ISO 7380
10	EPDM Ø 11,91 X 2,62	EPDM Ø 11,91 X 2,62	EPDM Ø 11,91 X 2,62	EPDM Ø 11,91 X 2,62
11	EPDM Ø 20,2 X 3	EPDM Ø 20,2 X 3	EPDM Ø 29,2 X 3	EPDM Ø 29,2 X 3
12	EPDM Ø 9,3 X 2,4		EPDM Ø 13,1 X 2,62	



Keep **energy** under control



---

Vexve Oy

Pajakatu 11  
FI-38200 Sastamala  
Finland

Tel. +358 10 734 0800  
Fax +358 10 734 0839

[vexve.customer@vexve.com](mailto:vexve.customer@vexve.com)

Riihenkalliontie 10  
FI-23800 Laitila  
Finland

[www.vexve.com](http://www.vexve.com)

