

**VEXVE** / VEXVE  
ARMATORY  
GROUP

# Högkvalitativa och pålitliga ventillösningar för fastighetsteknik





# Driftsäker och ekonomisk distribution av värme och kyla

Vexve är en världsledande leverantör av ventillösningar för värme och kyla i städer och industrin. Våra ventillösningar tillverkas i Finland och de används i fjärrvärmenät, kraftverk samt uppvärmnings- och kylsystem i byggnader runtom i världen.

De högkvalitativa Vexve- och Naval-ventilerna är konstruerade för störningsfri och ekonomisk distribution av värme och kyla i olika fastigheter, som köpcentra, sjukhus, företagslokaler och bostadsfastigheter. De är en pålitlig del av fjärrvärmeundercentraler, kylvanor, värme- och kylsystem samt andra fastighetstekniska system. Alla rostfria ventiler har finskt godkännande för dricksvatten.



## Vexve®- och Naval® -ventilernas fördelar:

- Driftsäker och underhållsfri konstruktion
- Enkel och snabb installation
- Certifierad kvalitetsprodukt
- Snabba leveranser från lager hos mer än 100 VVS-grossister runtom i Sverige
- Bruksanvisningar och experttjänst på svenska



### 1 Distributionscentraler för fjärrvärme



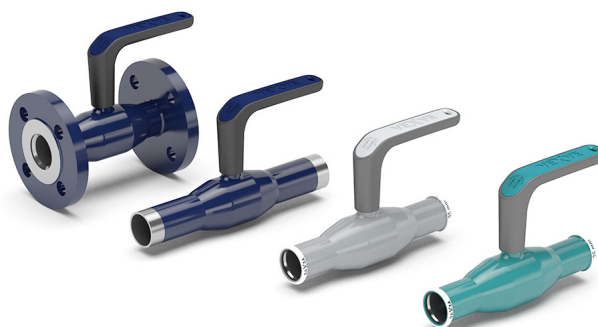
### 2 Värmeledningar



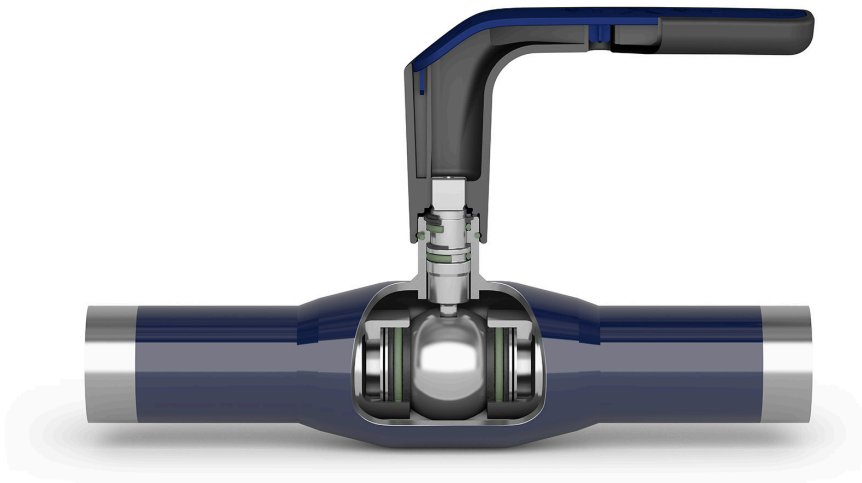
### 3 Kyl- och tappvattenledningar



### 4 Ventilationsaggregat



# Produkternas fördelar i fastighetsteknik

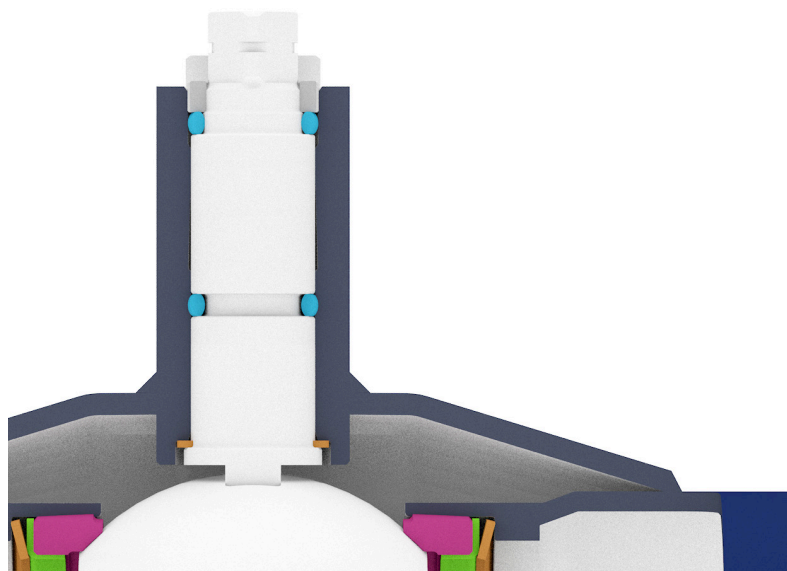
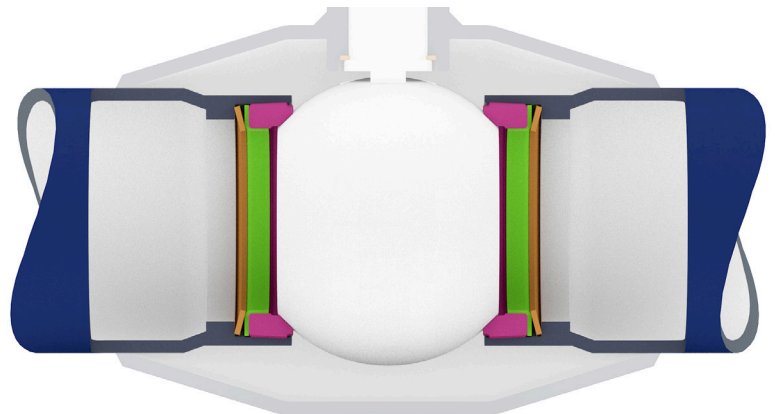


## Svetsad konstruktion som ger:

- Helt tät, enhetlig och kompakt konstruktion
- Underhållsfrihet under livscykeln
- Enkel installation och möjlighet att isolera helt

## Fjäderbelastade tätningar som:

- Ger total dubbelriktad täthet
- Klarar påfrestningar till följd av värmeexpansion
- Tål tryckstötter utan att ventilen skadas
- Ger lätt användbarhet



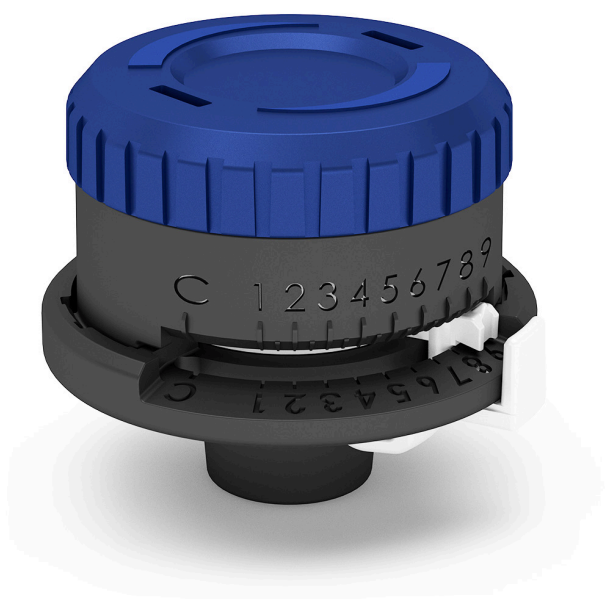
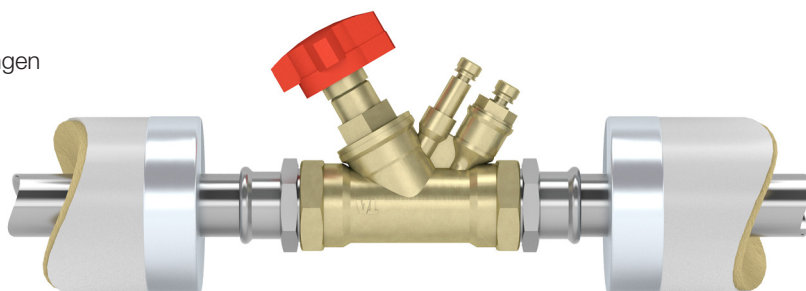
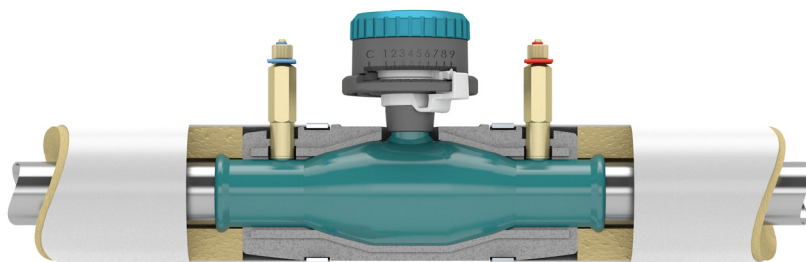
## Tack vare att spindelkonstruktionen är förankrad inifrån:

- Är ventilen säker att använda
- Kan spindelns översta tätning bytas med ventilen trycksatt
- Kan handtaget tas loss vid drift
- 90-graders positionsbegränsning



## Ventilen kan vara helt isolerad:

- ingen risk för syrediffusion i svetsen och anslutningen
- minimerar värmeförlusten
- färdiga isoleringsmoduler finns på lager

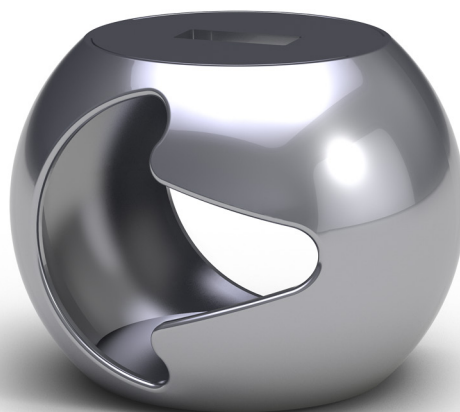


## Injusteringsventilernas fördelar är dessutom:

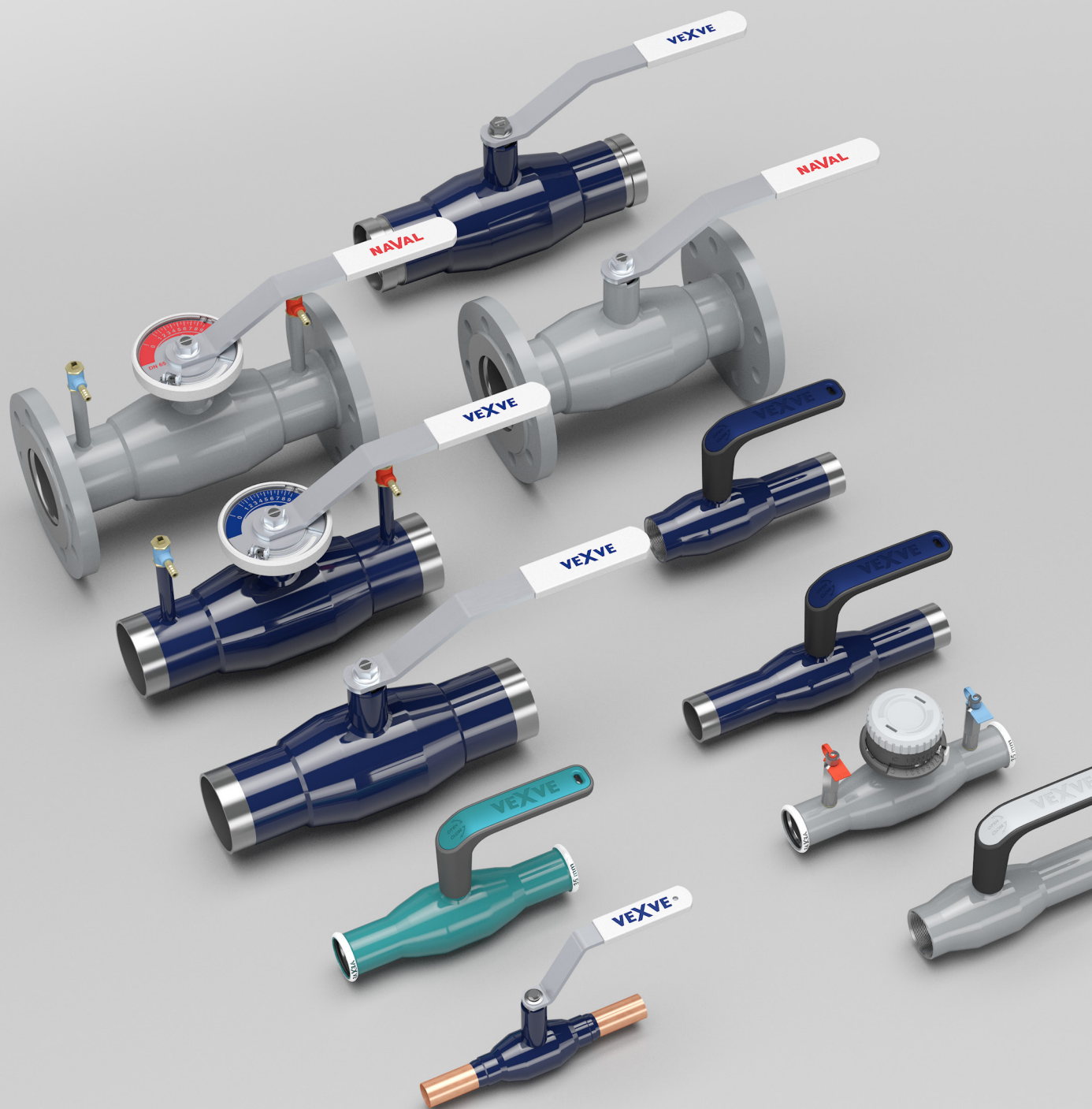
- Kula med V-öppning ger ett brett och exakt justeringsområde
- Injusteringsrattens skala är lätt att avläsa och kan låsas
- Samma ventil kan användas för både justering och avstängning
- DN 65 och större ventiler med displayplatta, mindre med injusteringsratt

## Tillverkas av högkvalitativt tryckkärlsstål

- Avsevärt lättare än traditionell gjuten konstruktion
- Mycket hållfast, tåligt och långvarigt material
- Ventilen och rörledningen har samma material
- Tryckkärlsstål kan installeras direkt i rör av kolstål
- Syrafast stål kan installeras direkt i rostfria och syrafasta rör



# Stor produktportfölj av fastighetstekniska ventiler från samma tillverkare – 6 olika anslutningar





Ur vår stora fastighetstekniska produktportfölj kan du välja den ventil som passar dig bäst och med den anslutning du vill. I vår portfölj ingår ventiler för svets-, fläns- och gängade anslutningar samt ventiler med övergång för anslutning med kopparrör och olika kombinationer av dessa. Nyhet: Vexve X-ventiler med integrerade anslutningar för pressning.

### Avstängningsventiler i stål

- Svetsanslutning (DN 10–800)
- Flänsade (DN 15–800)
- Gängade (DN 10–50)
- Pressanslutning (18-54 mm)
- Anslutning för kopparrör (DN 15–50)

### Injusteringsventiler i stål

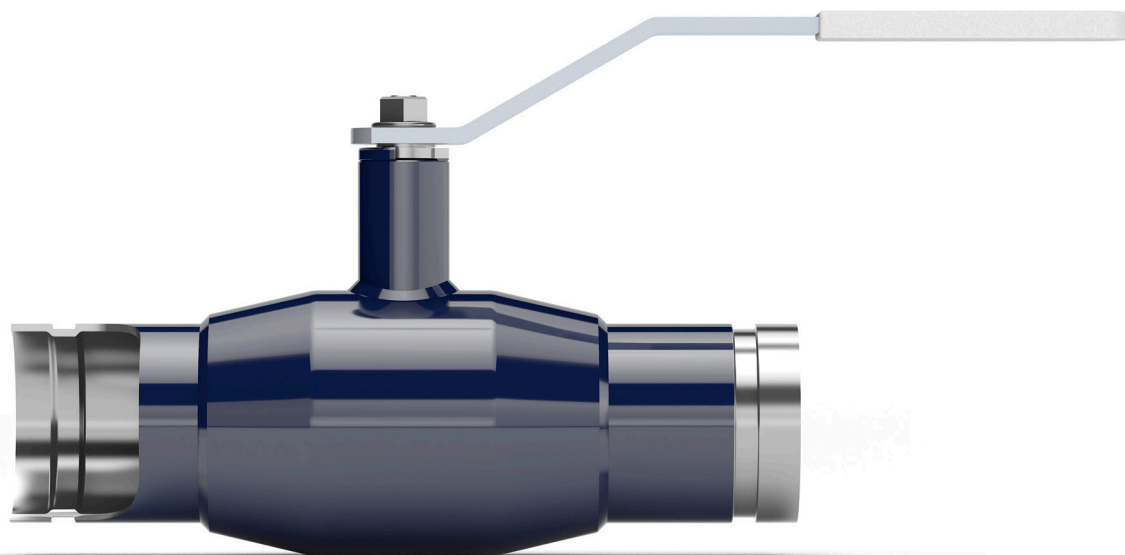
- Svetsanslutning (DN 15–400)
- Flänsade (DN 15–400)
- Pressanslutning (18-54 mm)

### Syrafasta avstängningsventiler

- Svetsanslutning (DN 10–250)
- Flänsade (DN 15–250)
- Gängade (DN 10–50)
- Pressanslutning (18-54 mm)

### Syrafasta injusteringsventiler

- Svetsanslutning (DN 10–250)
- Flänsade (DN 15–250)
- Pressanslutning (18-54 mm)



Vexves avstängningsventiler med minst en svetsände kan rillas för att användas med Victaulic-anslutning.



## Högkvalitativa ventillösningar för fastighetstekniska behov

Vexve tillhandahåller en stor portfölj av högkvalitativa ventiler för olika fastighetstekniska behov. Hos oss hittar du även flänsar för ställdon, ställdon, isoleringsmoduler, reparationsseter samt övriga reservdelar för ventiler. Vi har flera årtiondens erfarenhet och vår expertis inom ventilteknik i VVS-system har gjort oss till den ledande produktutvecklaren i branschen.

Vår automatiserade och moderna produktion och vårt avancerade kvalitetskontrollsystem säkerställer att våra standardiserade och certifierade ventillösningar uppfyller även de striktaste kvalitetskriterierna. Vi är ett ansvarsfullt bolag och följer även standarden ISO 26000 och vår verksamhet är certifierad enligt ISO 9001:2015 och ISO 14001:2015.

## Snabb kundservice

Vexves experter, som specialiserat sig på ventilteknik i VVS-system, hjälper dig att välja en ventillösning för ditt behov, när du önskar. Eftersom vi är en nordisk ventilkonstruktör och tillverkare, är vår tekniska expertis alltid nära och kan nås i projekterings- och genomförandefasen av projekt samt i eventuella specialsituationer under drift. 3D-bilder av produkterna kan laddas ned från MagiCloud. Vexves kundtjänst har lovordats för sin snabbhet och svarar på frågor om beställningar och leveranser inom ett dygn efter att du tagit kontakt.







## Allmänna standarder och certifikat

- ISO 9001 – Kvalitetsledningssystem
- ISO 14001 – Miljöledningssystem
- ISO 26000 – Socialt ansvarstagande
- ISO 3834-2 – Specifikationer för svetskvalitet
- ISO 5817 klass B – Kvalitetssäkring av svetsning
- ISO 9606-1 (287) and ISO 14732 (1418) – Krav för svetsare
- ISO 9712 och ISO 17637 – Kvalitetssäkring av svetsade fogar och andra visuella aspekter
- EN 19 – Märkning av ventiler
- EN 10204 – Materialcertifikat för metallprodukter
- PED (2014/68/EU, Modul H) – Tryckkärlsdirektivet

## Design standard

- ISO EN 13445 – Krav på ventil/materialstyrka
- EN 1983 – Industriventiler: Stålkulventiler, konstruktionsspecifikationer
- EN 12627 och EN 253+A2 – Former av svetshuvuden för industriella ventiler
- EN 1092-1:2018 – Flänsar och flänsförband
- ISO EN 5211:2017 – Delvarviga manöverdon
- EN 12570 – Industriventiler, Metod för dimensionering av manöverelement



## Testning

EN12266-1, täthet klass A (bubbel-tät)

- P10 – Ventilkropp, styrka
- P11 – Ventilkropp, täthet
- P12 – Ventil, täthet vid stängd ventil
- F20 – Användbarhet

**Alla ventiler testas  
innan leverans till kund!**

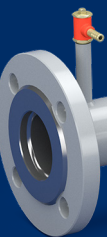
# Referenser



## Amos Rex

Amos Rex-museet invigdes i augusti 2018 i anslutning till Glaspalatset och har gett Helsingfors stadskärna ett nytt utseende och på samma gång har konsten införts i människornas vardag. Den 2000 kvadrat stora utställningslokalen som finns på Glaspalatsets skvär värms och kyls med Gebwells fjärrvärmeundercentraler, i vilka Vexves ventiler används.

Fjärrvärmeundercentralen har en totaleffekt på 1040 kW och fjärrkylcentralen är på 800 kW. Gebwell har använt Vexves Naval-ventiler sedan 2007 tack vare deras tekniska kvalitet. I Amos Rex fjärrvärmeundercentraler finns bland annat Navals avstängnings- och injusteringsventiler i syrafast stål och vanligt stål.







## Kalaneuvos Oy

Kalaneuvos Oy är Nordens största fiskrökerianläggning och exporterar sina produkter till bl.a. Europa och Asien. År 2019 fördubblade företaget sin produktion i fiskförädlingsanläggningen i Sastamala till mer än 11 000 kvadratmeter.

Den nya produktionsanläggningen använder ett centralt kylsystem med målet att uppnå bättre energieffektivitet. Värmeenergin som genereras av kylsystemet utnyttjas också med hjälp av värmepumpar. En flisförbränningsanläggning finns tillgänglig som backup när tillskottsvärme behövs.

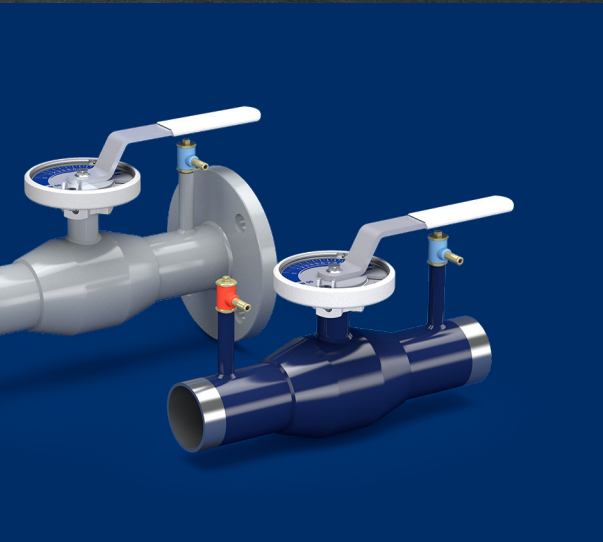
Anläggningens värme- och kylsystem använder Vexve och Naval avstängnings- och injusteringsventiler. Ventilationsutrustningen för uppvärmning och värmeåtervinning inkluderar även avstängnings- och injusteringsventiler från serie X med pressanslutningar.



## Sjukhuset Nova i Mellersta Finland

Sjukhuset Nova i Mellersta Finland blir färdigt i Jyväskylä i Finland år 2020 och är Finlands första centralsjukhus som byggs på 2000-talet. Det nya sjukhusets totala yta är cirka 100 000 m<sup>2</sup>. Största delen av byggnaden används för specialistsjukvården och en mindre del för bashälsovård i Jyväskylä stad.

Vid byggandet av det mångsidiga sjukhuset har man utnyttjat den nyaste tekniken, till exempel VR-teknik, vid projekteringen av ventilation, uppvärmning samt vatten och avlopp. Vexves och Navals avstängnings- och injusteringsventiler är en del av det energieffektiva och driftsäkra värme- och kylsystemet.



# INSPIRED BY YOUR FLOW



Vexve Oy

Pajakatu 11  
38200 Sastamala  
Finland

Riihenkalliontie 10  
23800 Laitila  
Finland

Tfn +358 10 734 0800  
vexve.customer@vexve.com

[www.vexve.com](http://www.vexve.com)